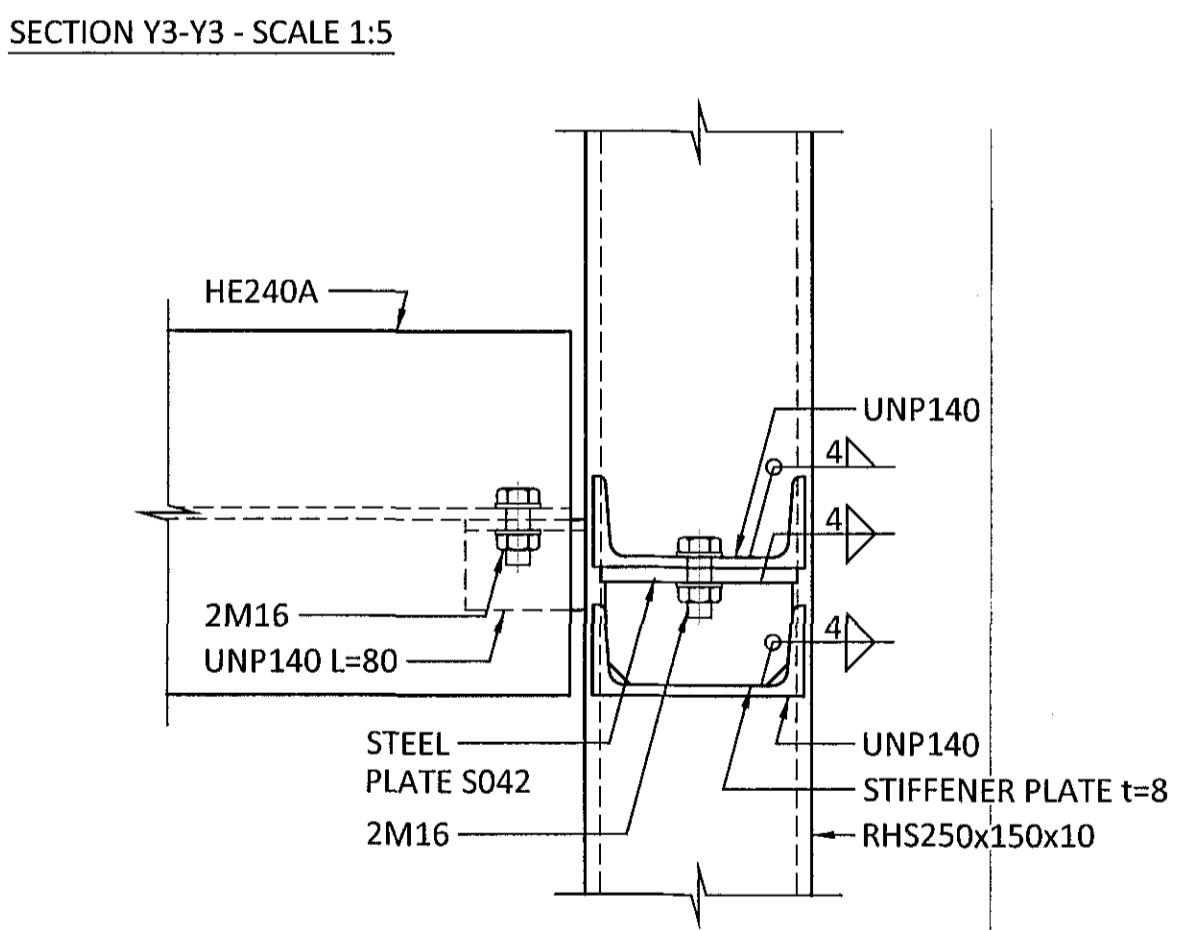
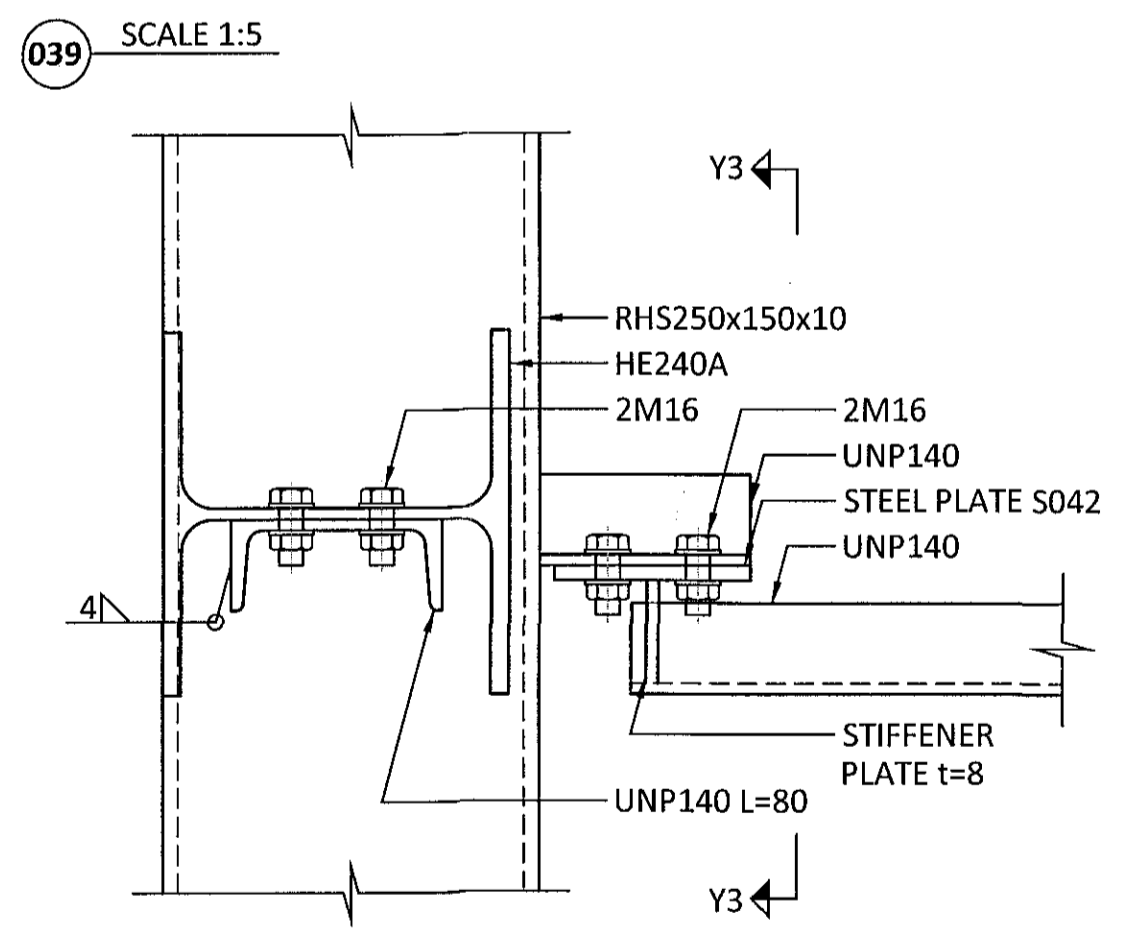
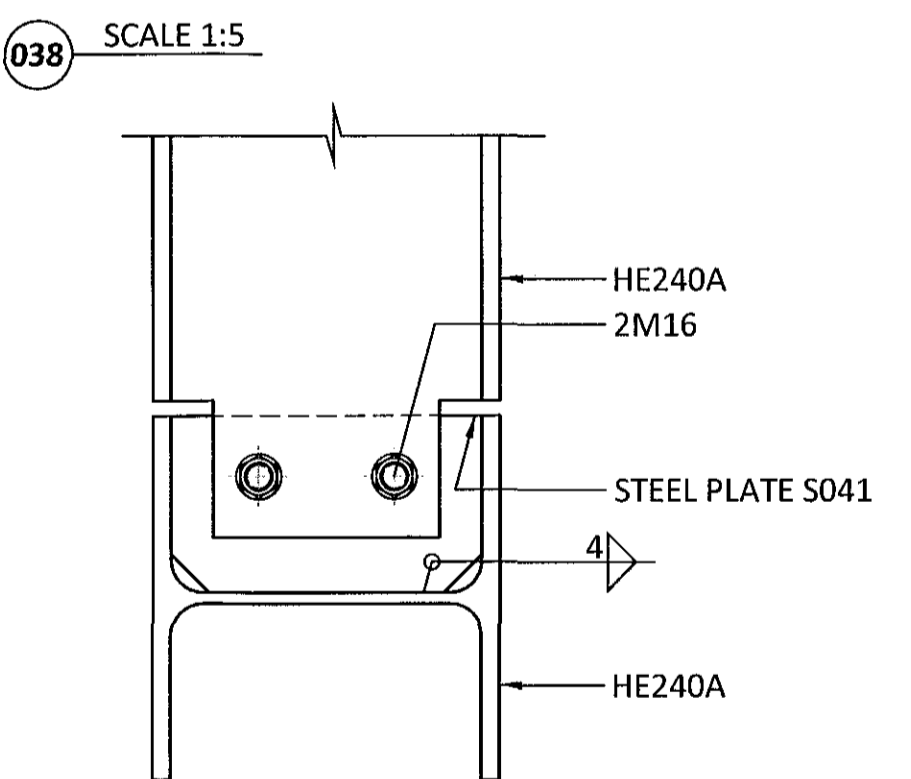
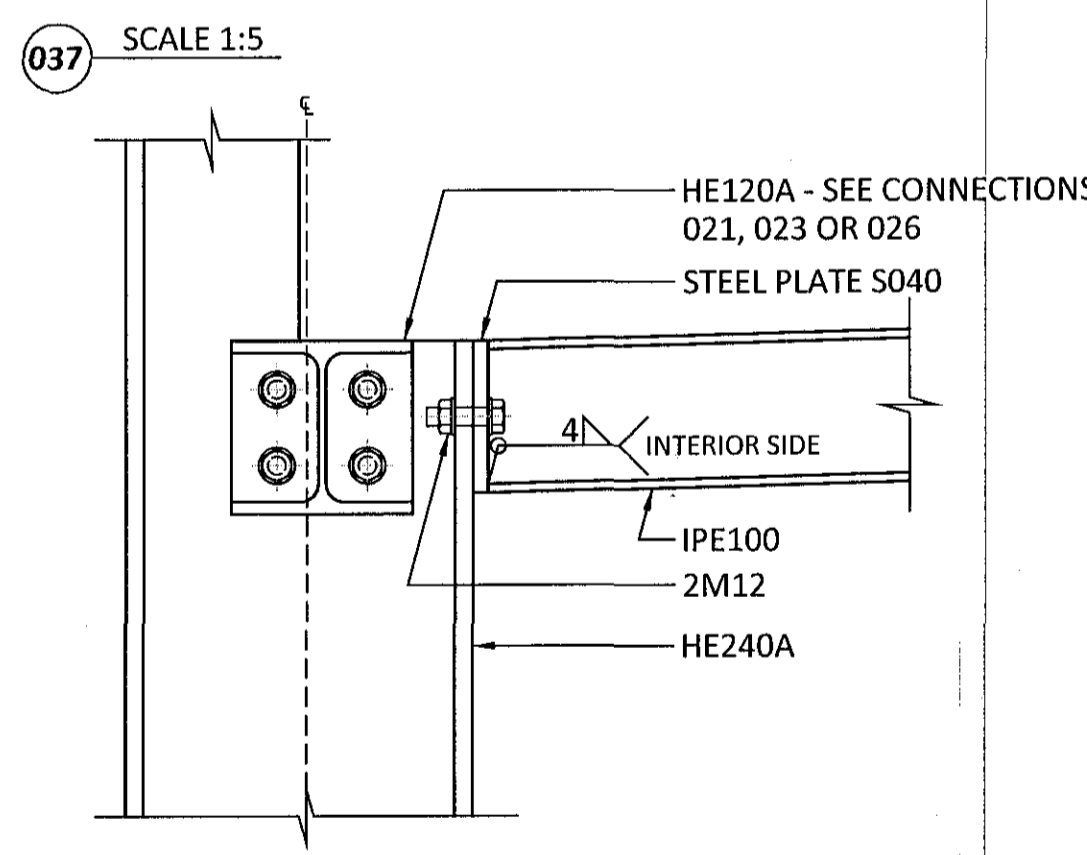
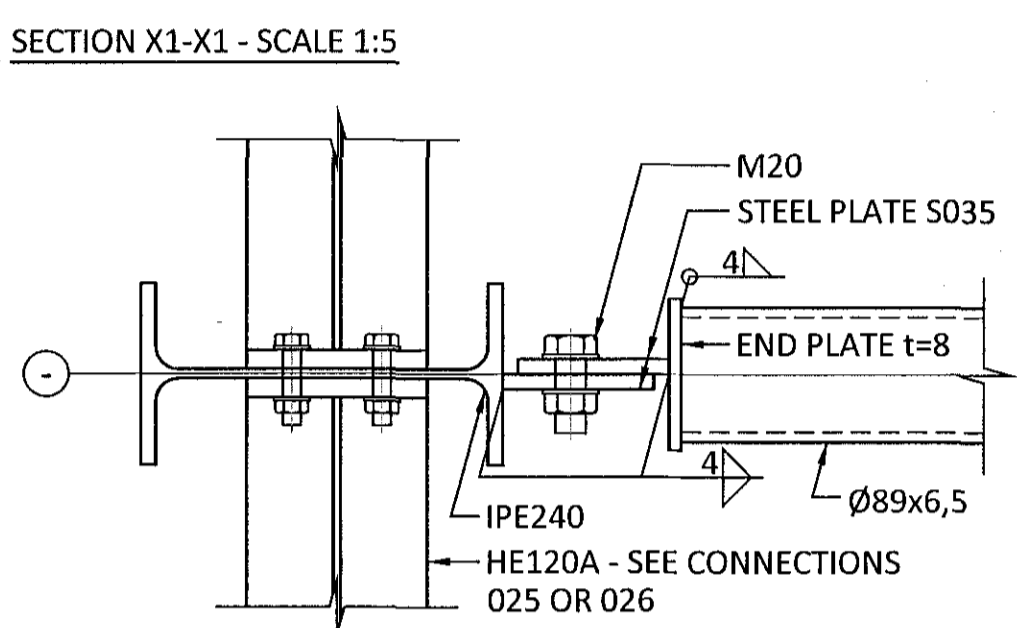
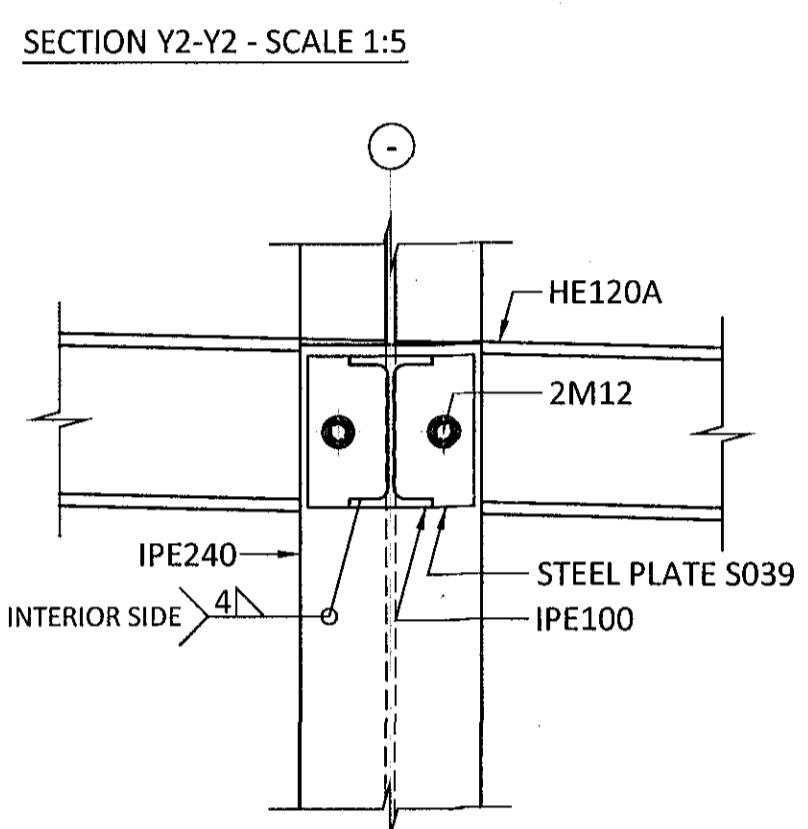
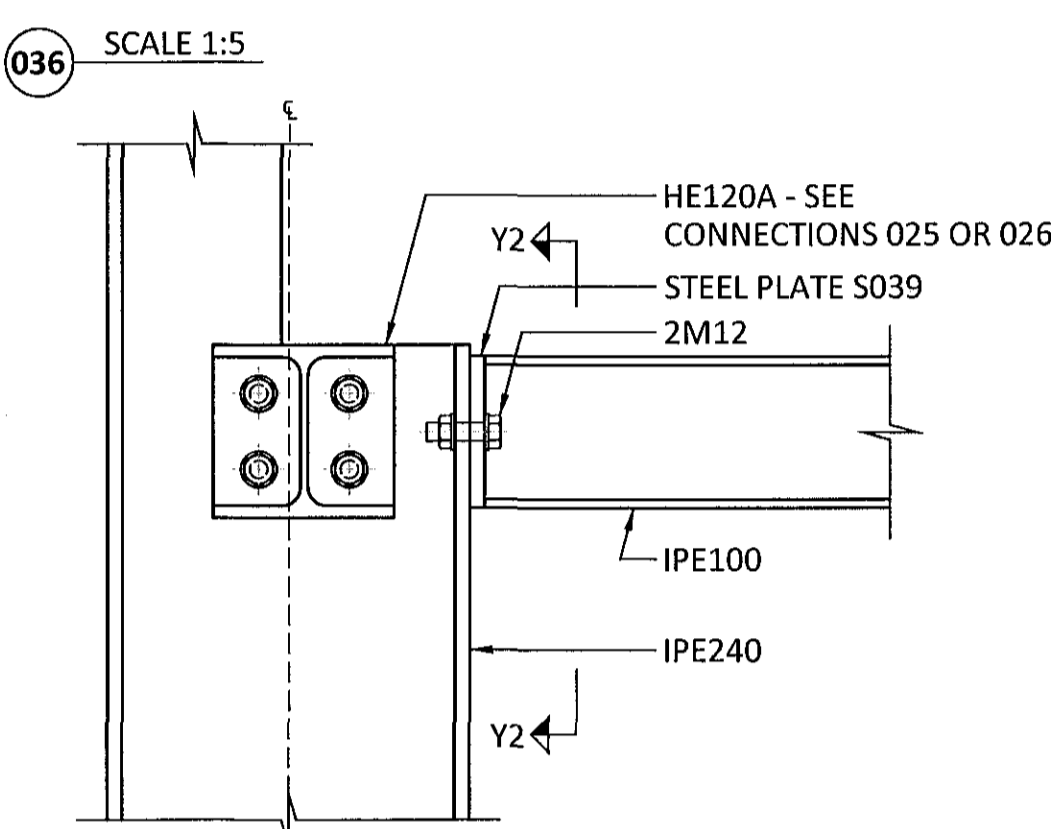
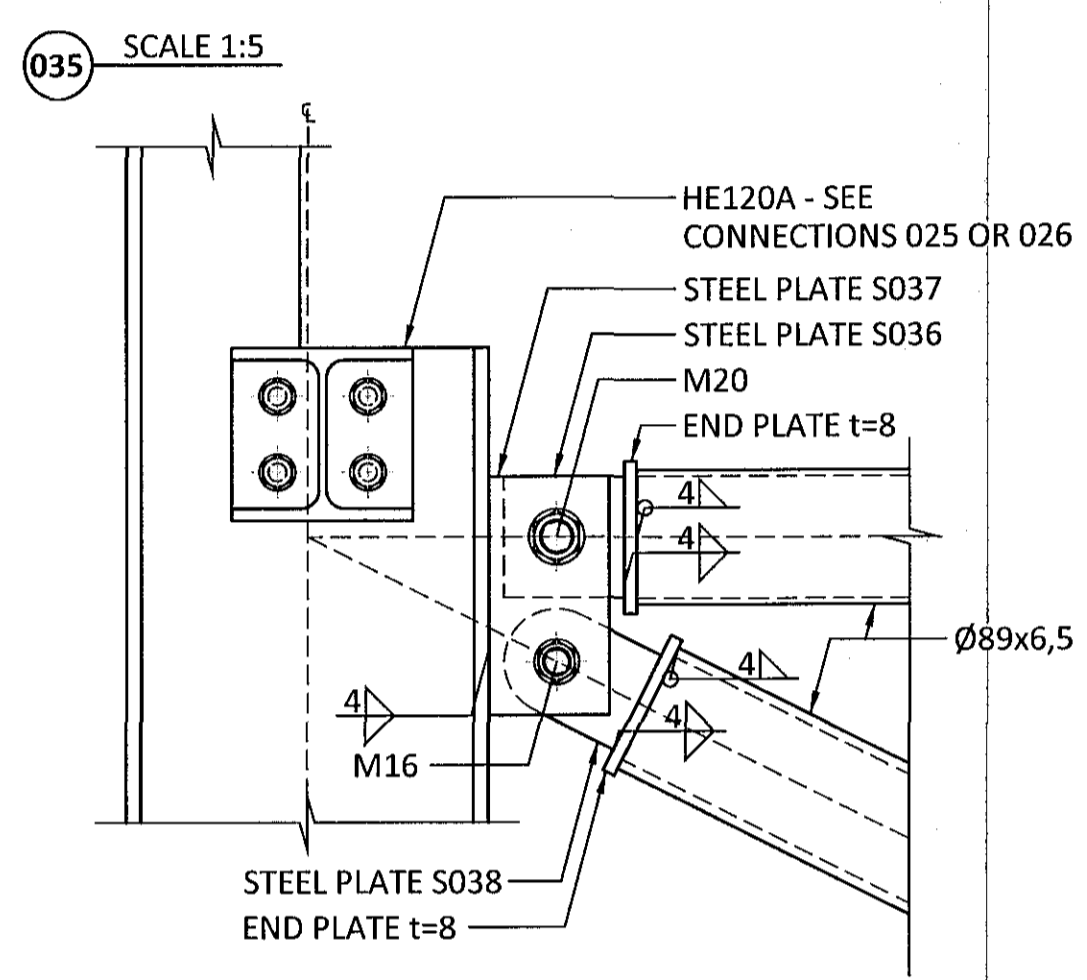
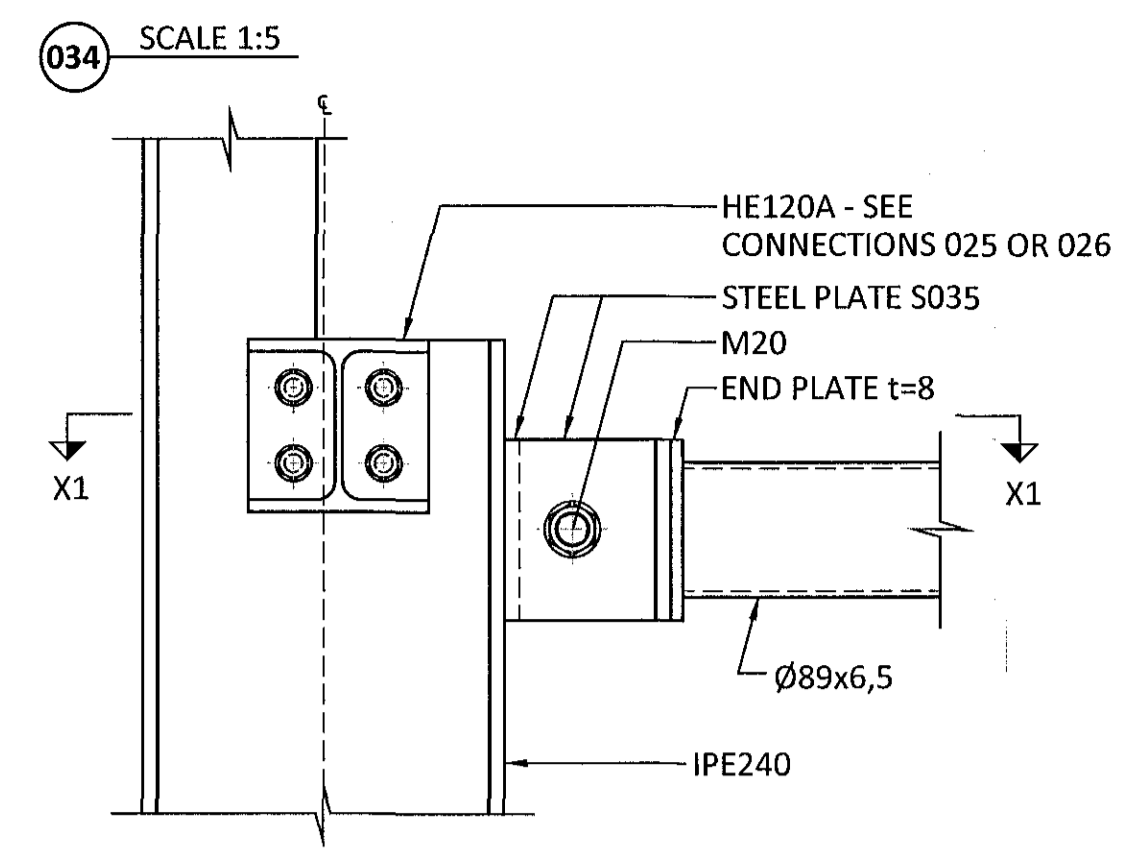
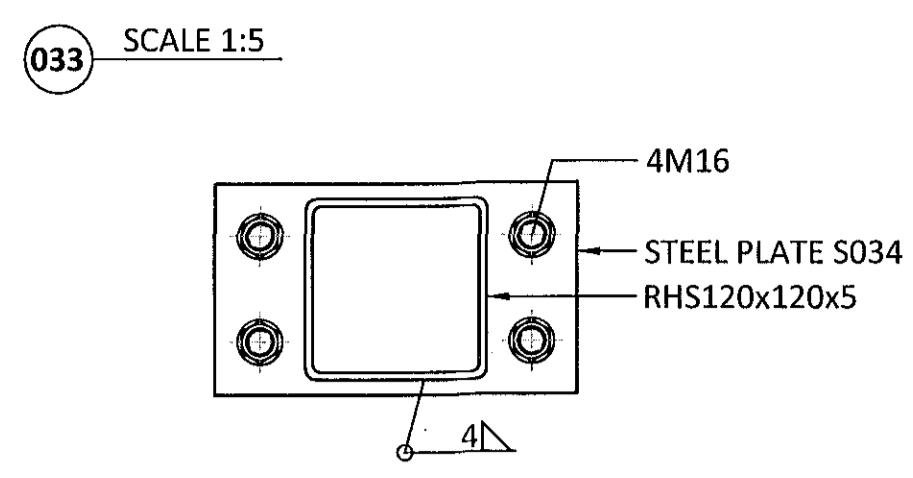
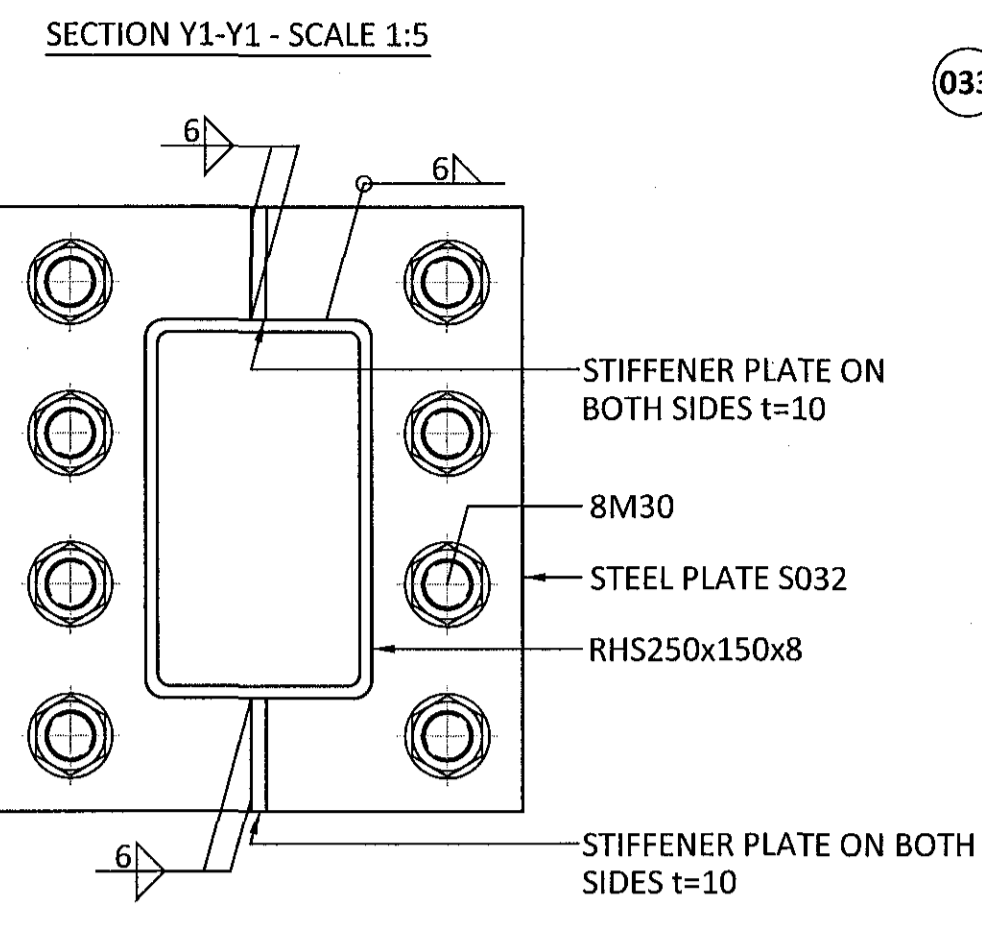
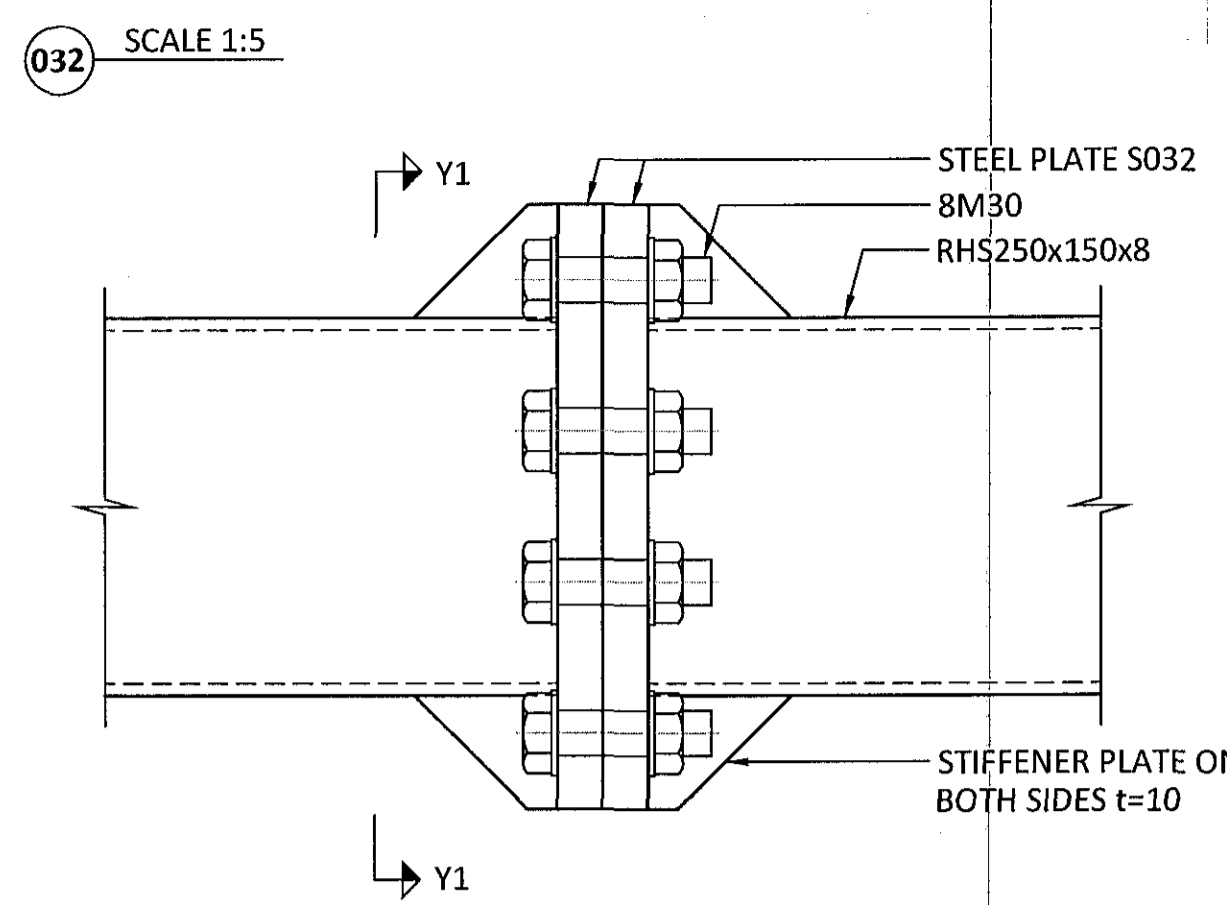


GENERAL NOTES FOR STEEL STRUCTURE:
• SEE DRAWING 1-1100 FOR GENERAL NOTES
• SEE DRAWING 1-3350+ FOR STEEL PLATES



ARITUNARLÖGNUMMUR: *[Signature]*
Kl. 220564-4369

A 05.01.16 FESTINGAR 034 OG 035 UPPFÆRDAR
BR. DAGS. BREYTING



FLATAHRAUN 13 HAFNARFJÖRDUR
NÝBYGGING KRÖNUNERSLUN
STEEL STRUCTURE CONNECTIONS

SAMPYKKT: *[Signature]* 070970-4149

HÖNNUDUR	YFIRFARIÐ	DAGS. ÚTG.	DAGS. BREYT.
AK arngrimur@ferill.is	HE	09.09.15	05.01.16
MKV. 1:5	VERKNR. 14048	TEIKN. NR. 1 - 3305	BREYT. A

Ferill ehf. Mörkin 1 108 Reykjavík Sími: 575 1600 Fax: 575 1601 www.ferill.is