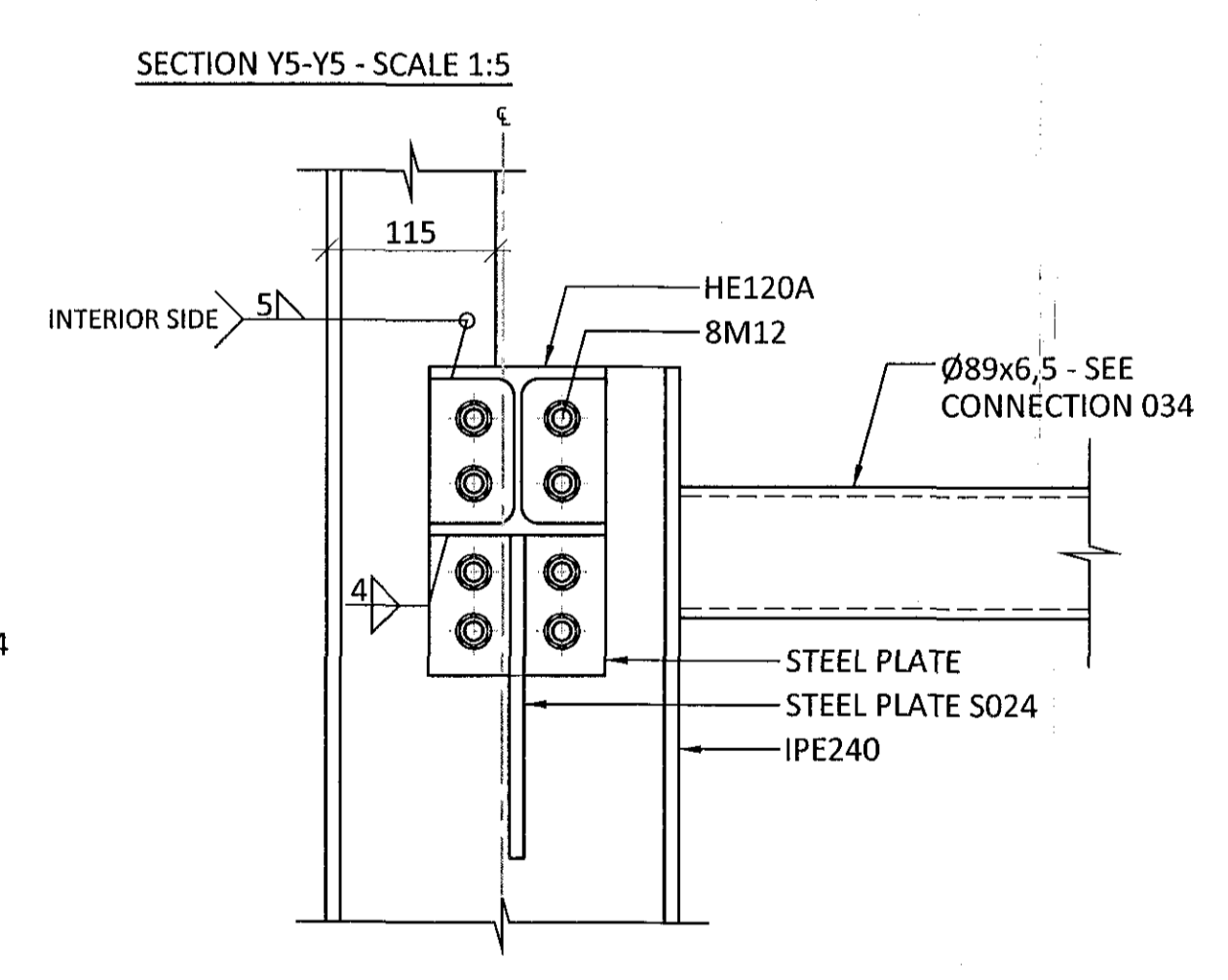
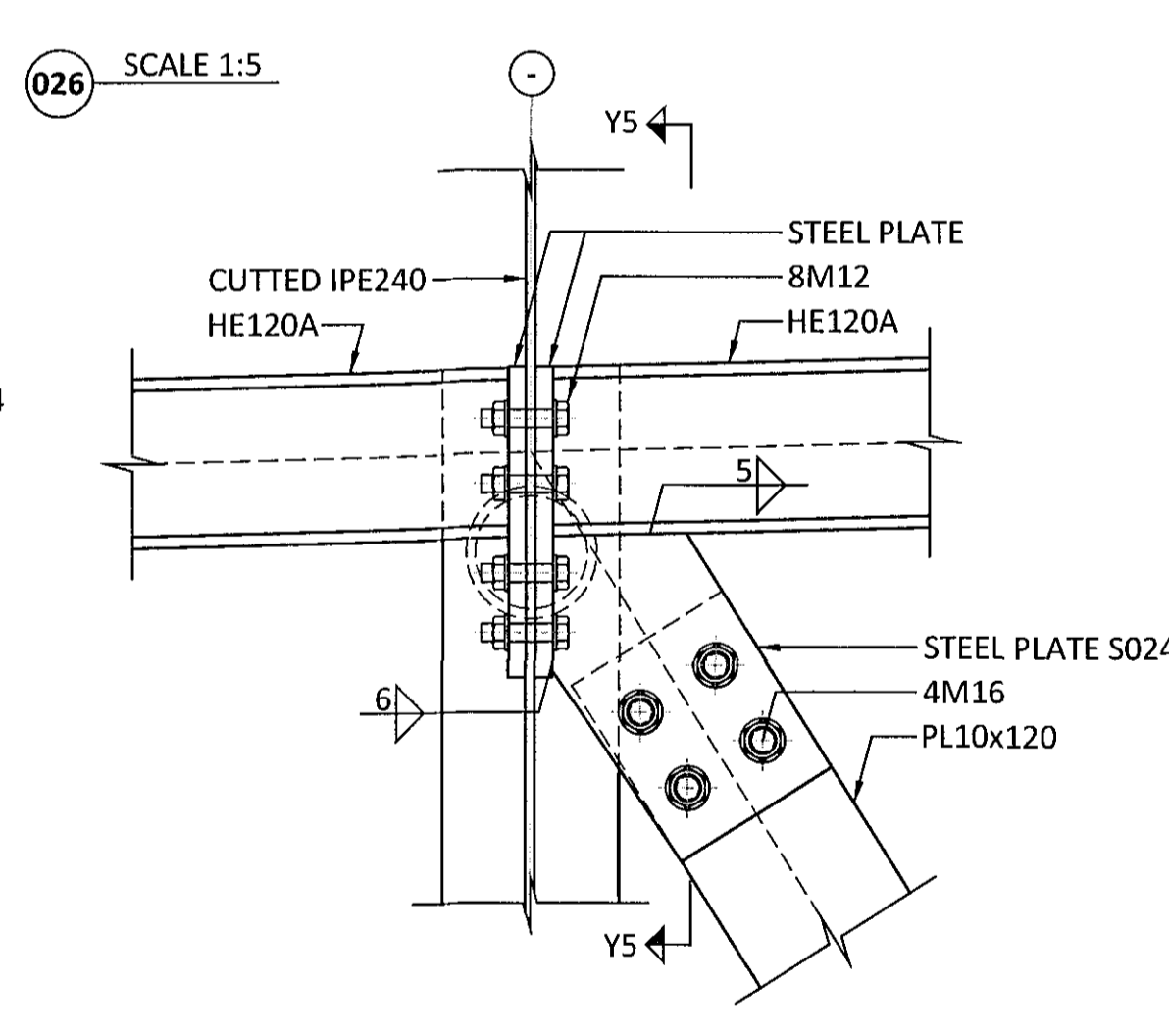
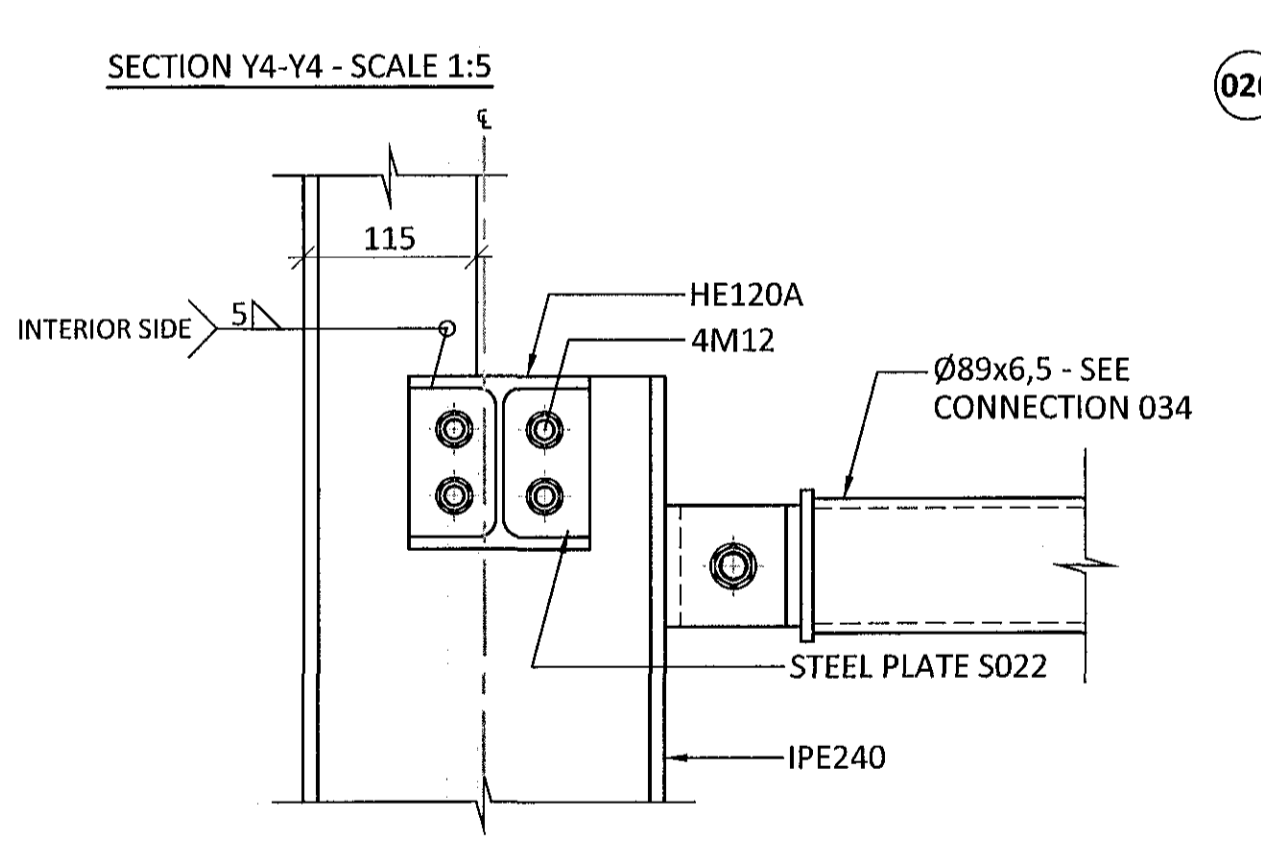
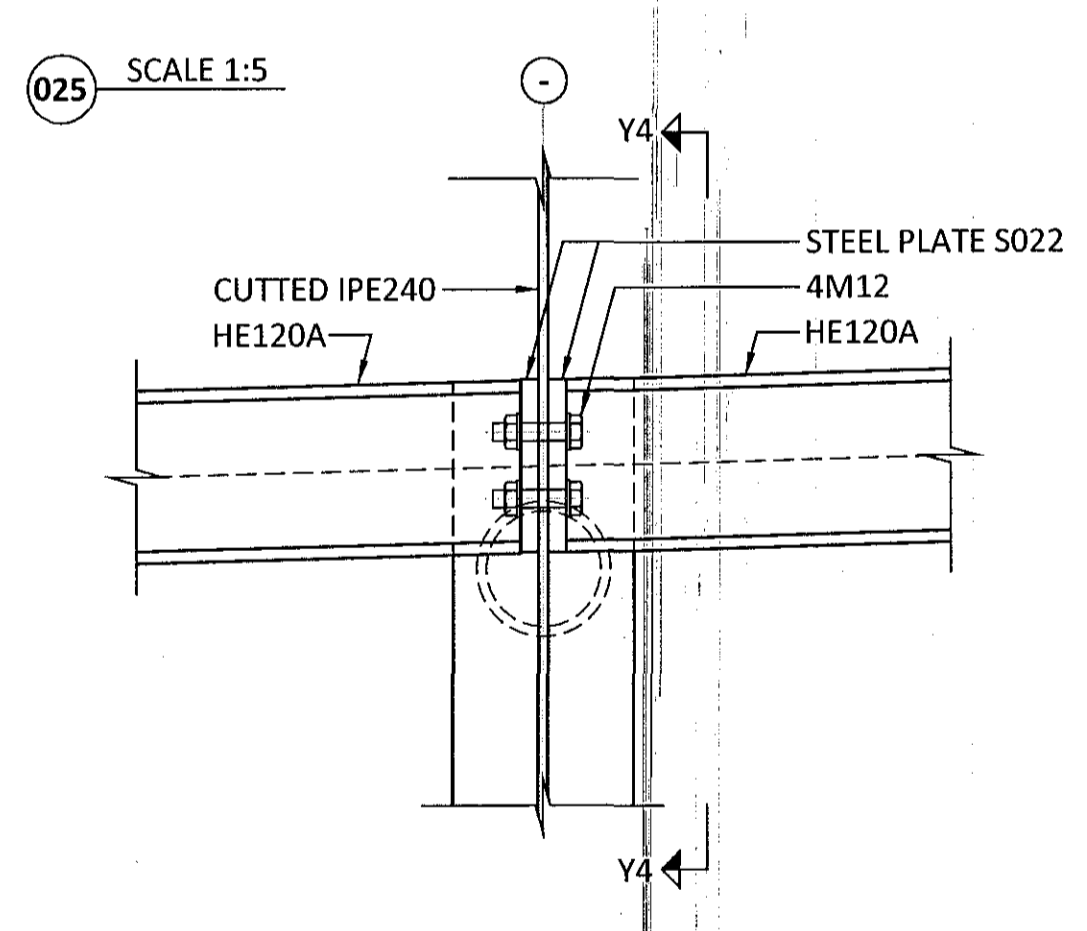
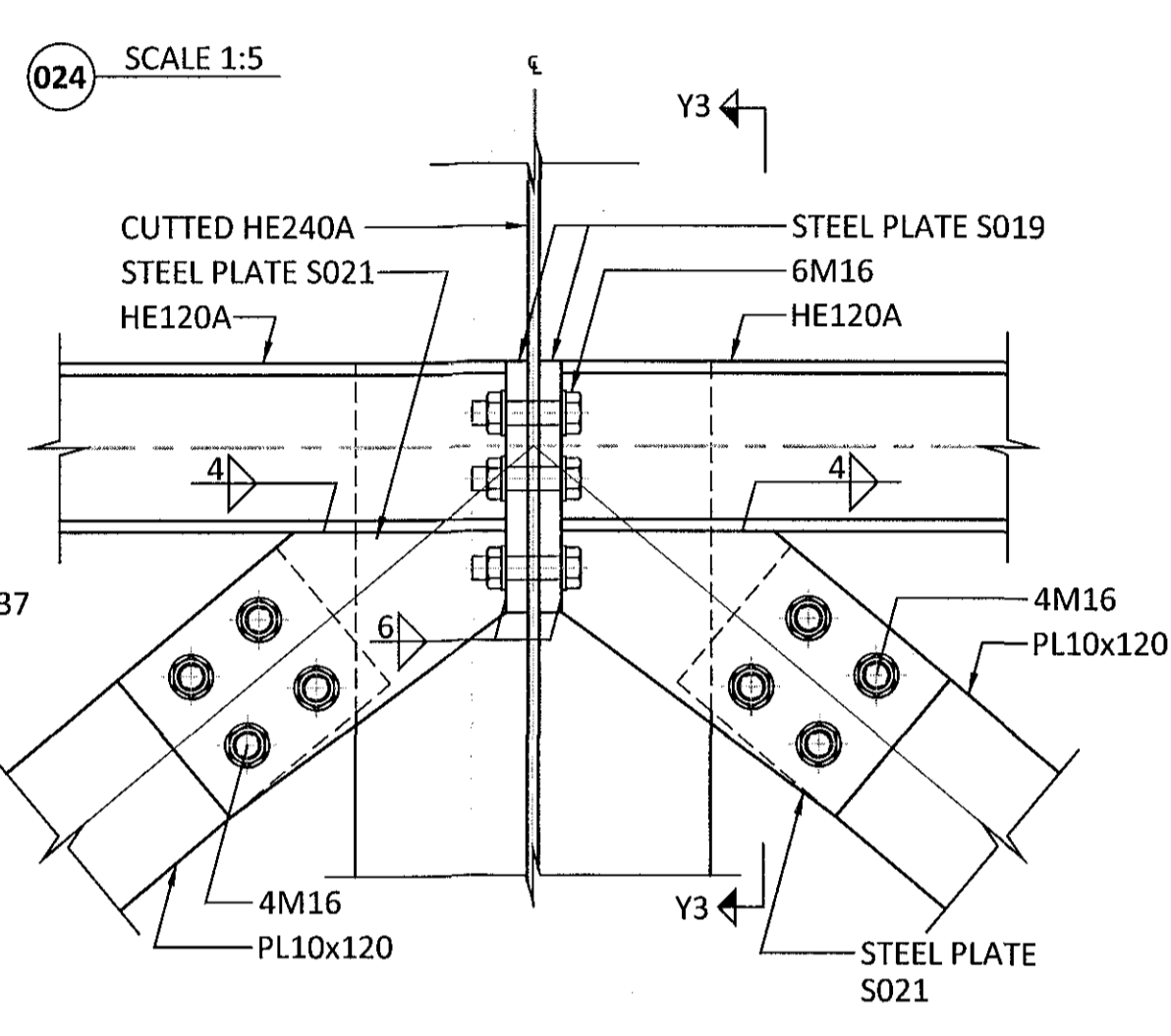
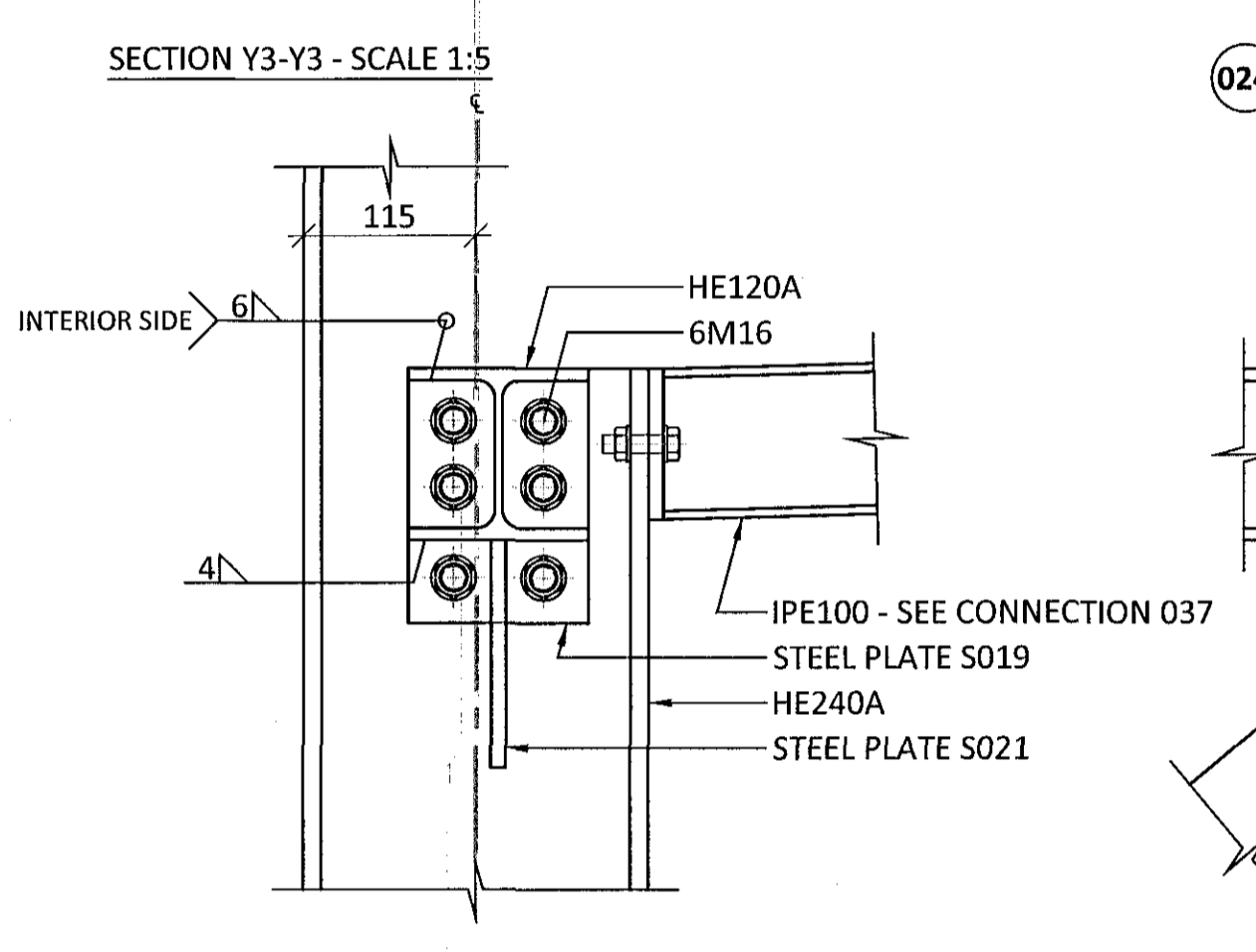
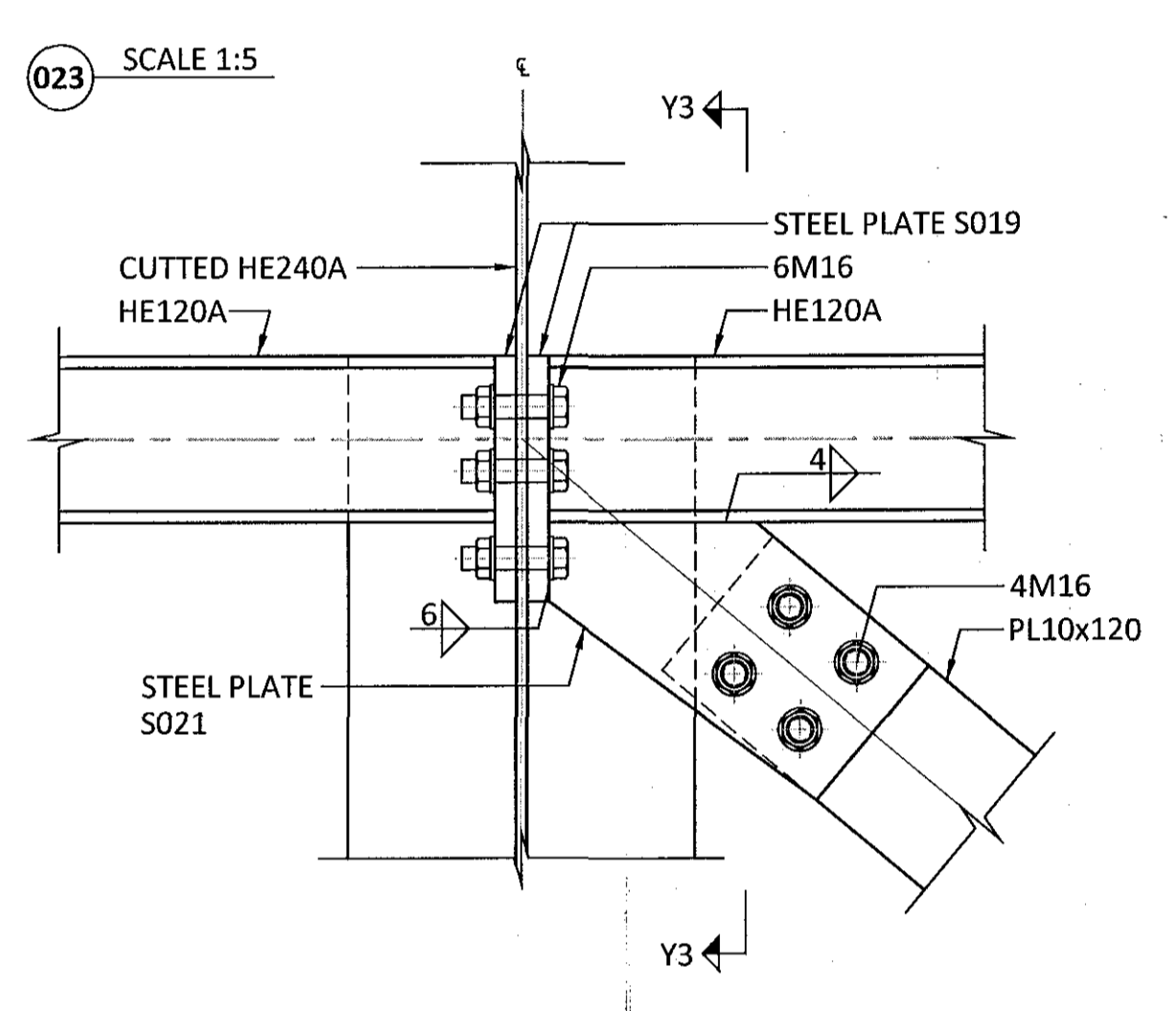
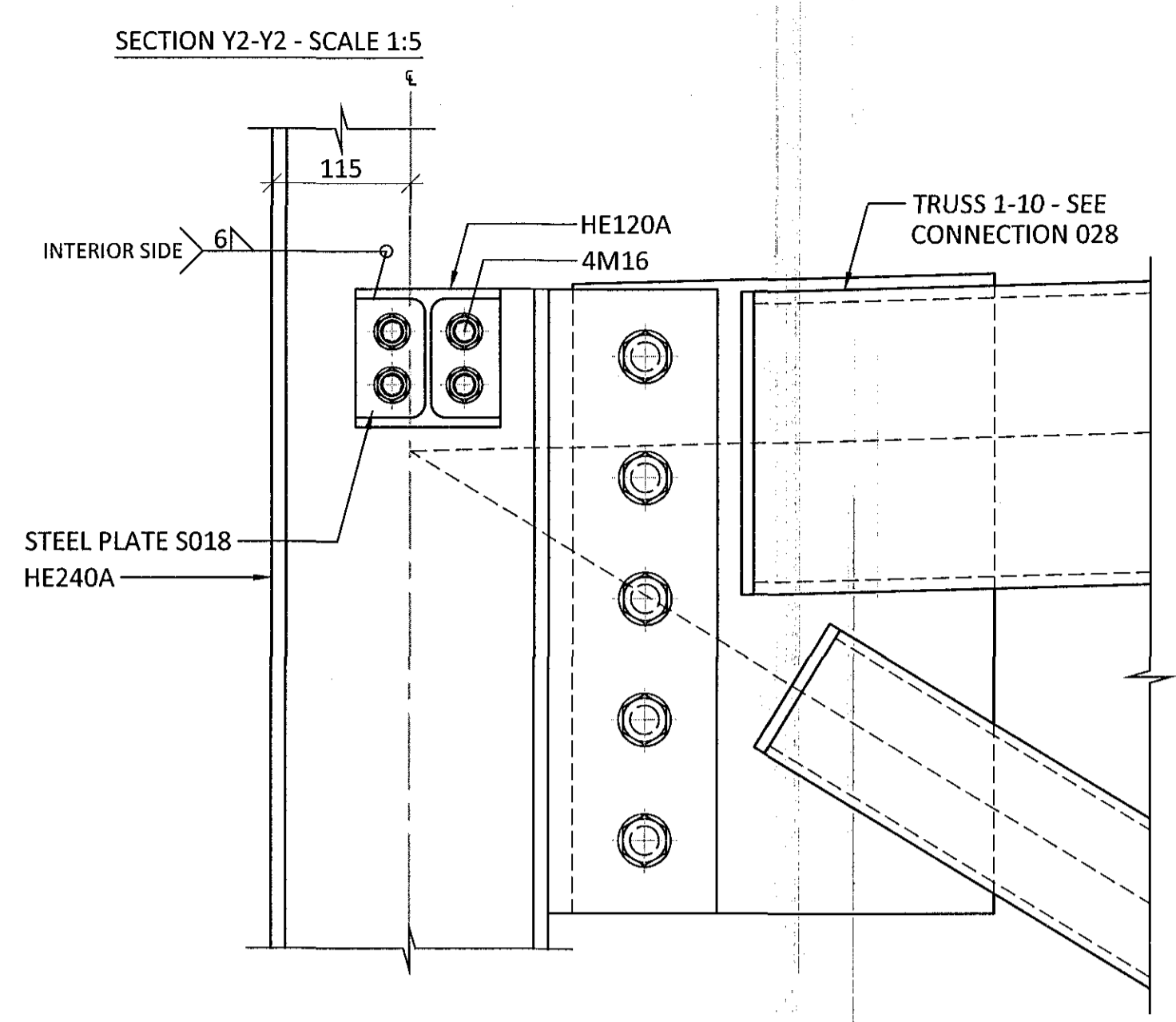
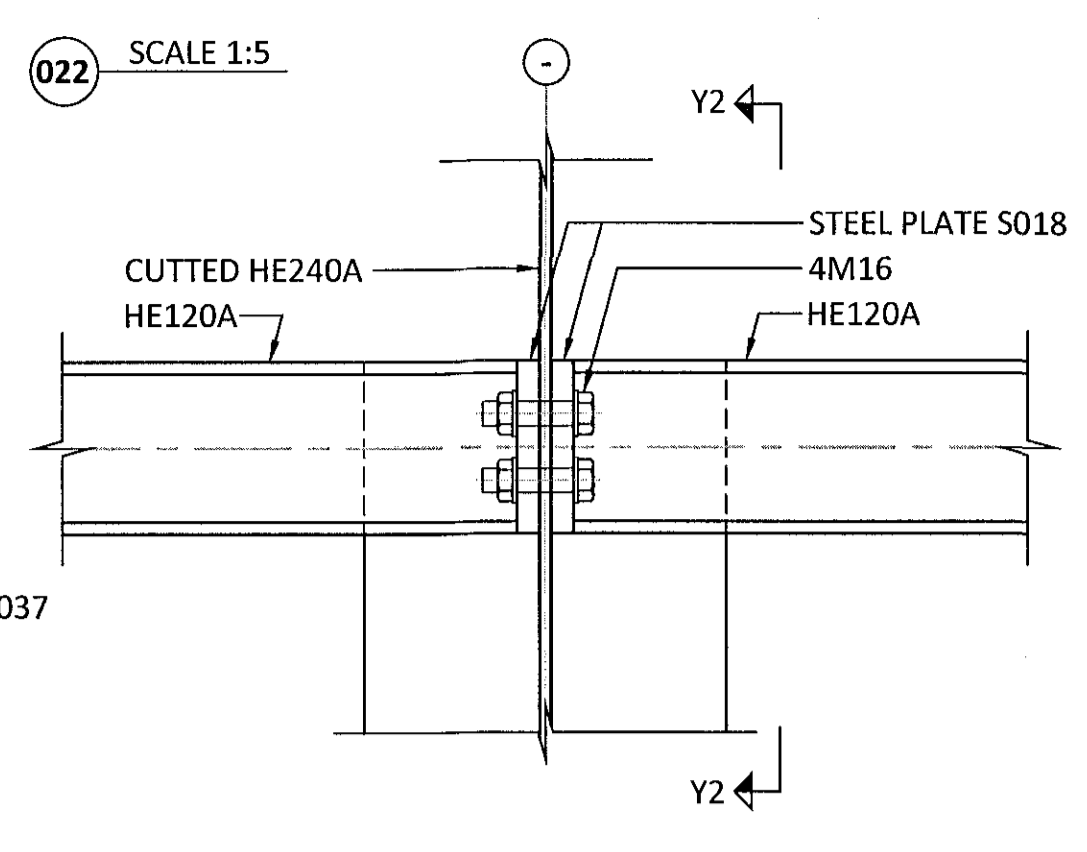
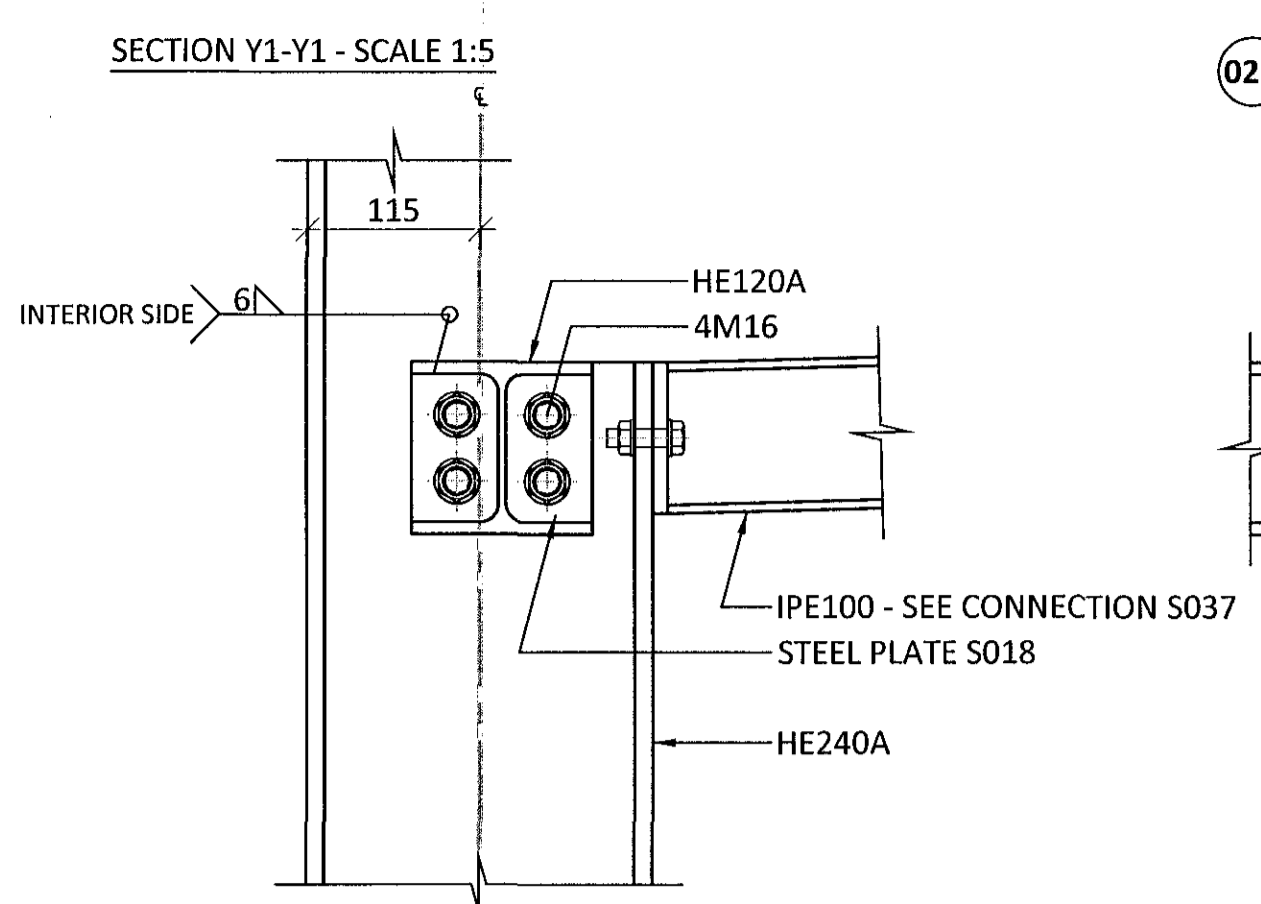
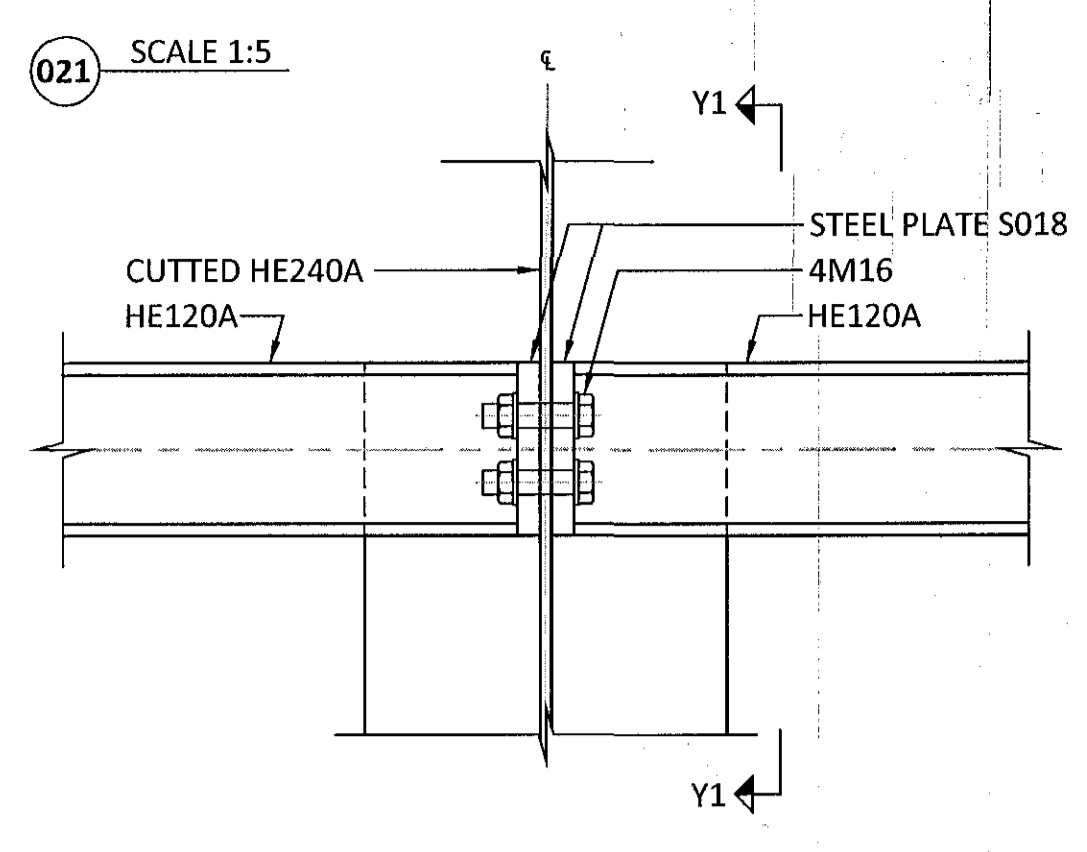


Sampykkt þann
 30. júní 2016
 Byggingarfulltrúin

GENERAL NOTES FOR STEEL STRUCTURE:
 • SEE DRAWING 1-1100 FOR GENERAL NOTES
 • SEE DRAWING 1-3350+ FOR STEEL PLATES



ÁRITUNARÁLYSNUNNÚDUR: KT.
 Rt. 220564-4369

A 05.01.16 RÖRSTÍFUR UPPFÆRDAR Í SNIDUM Y4 OG Y5			
BR.	DAGS.	BREYTING	



FLATAHRAUN 13 HAFNARFJÖRDUR
 NÝBYGGING KRÖNUVERSLUN
 STEEL STRUCTURE CONNECTIONS

SAMPYKKT 070970-4149			
HÖNNUNUR	YFIRFARIÐ	DAGS. ÚTG.	DAGS. BREYTT.
AK arngrimur@ferill.is	HE	09.09.15	05.01.16
MKV:	VERKNA.	TEKNA. NR.	BREYTT.
1:5	14048	1 - 3303	A
Ferill ehf. Mörkin 1 108 Reykjavík Sími: 575 1600 Fax: 575 1601 www.ferill.is			