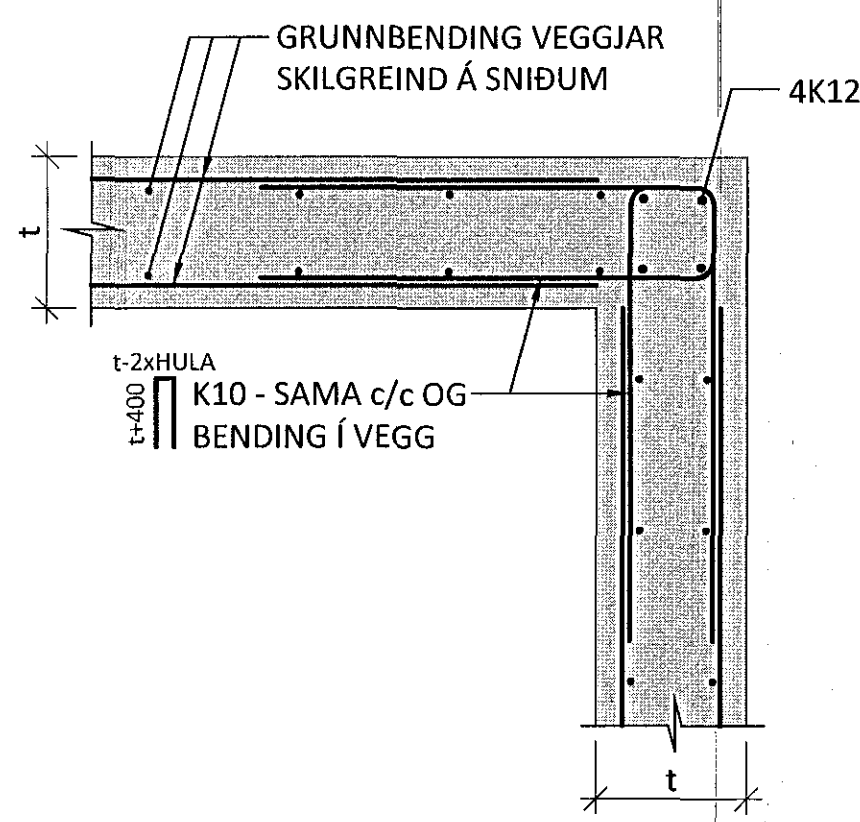
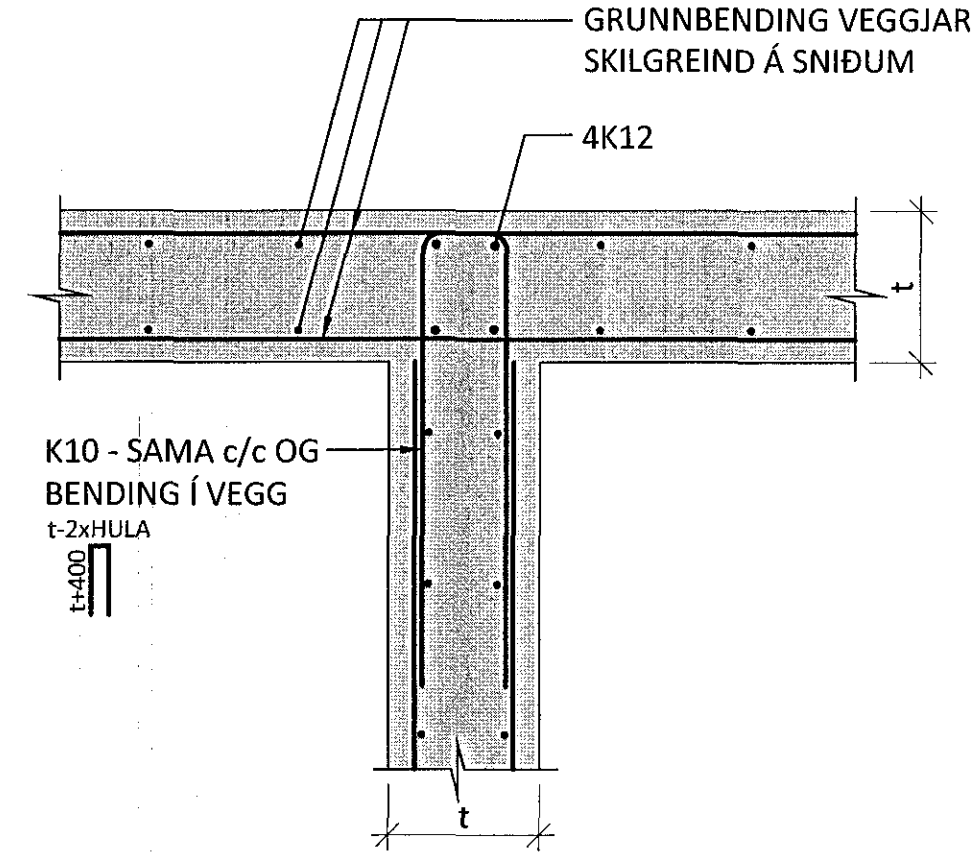


ALMENN SNIÐ FYRIR BENDINGU Í VEGGJUM

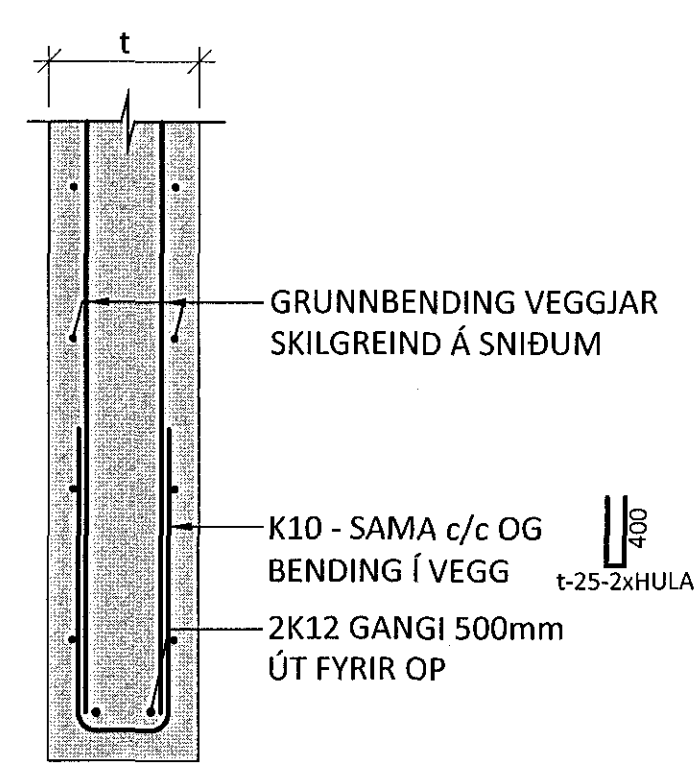
LÁRÉTT SNIÐ M1:10:
L-SAMSKEYTI Á VEGGJUM



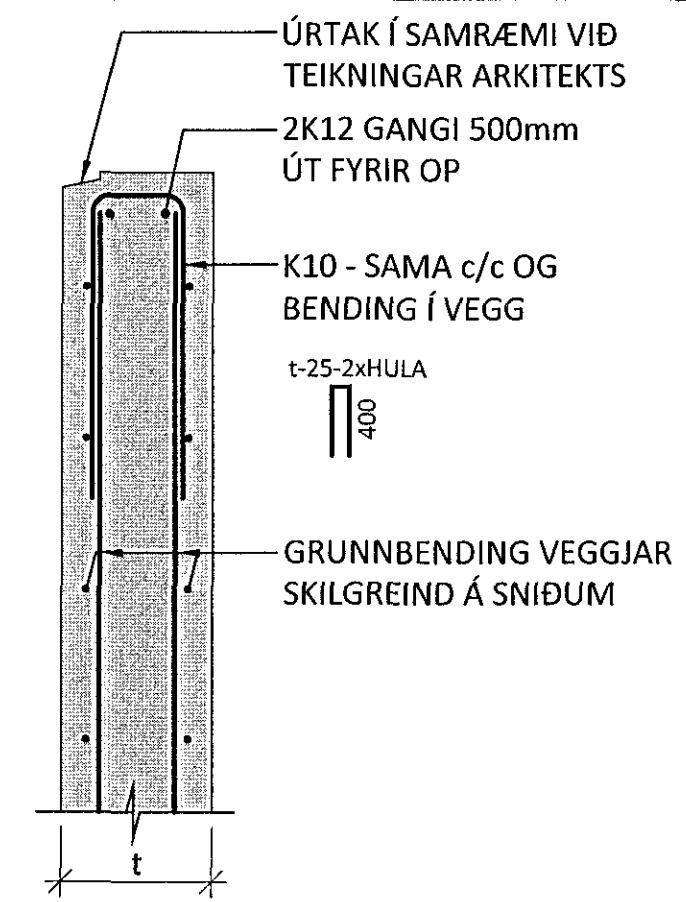
LÁRÉTT SNIÐ M1:10:
T-SAMSKEYTI Á VEGGJUM



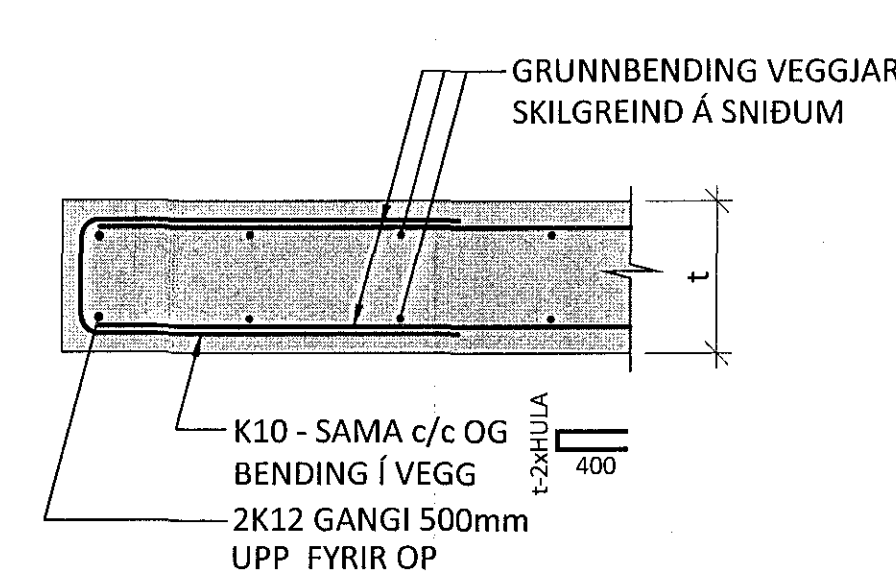
LÓDRÉTT SNIÐ M1:10:
VEGGUR FYRIR OFAN DYRA- EDA GLUGGAOP



LÓDRÉTT SNIÐ M1:10:
VEGGUR FYRIR NEDAN DYRA- EDA GLUGGAOP



LÁRÉTT SNIÐ M1:10:
FRJÁLS VEGGENDI EDA VEGGUR VID DYRA- EDA GLUGGAOP



27/04/15 06/25

ÁRITUN BYGGINGARFULLTRÚA

Samþykkt þann
30. júní 2016
Byggingafulltrúinn *[Signature]*

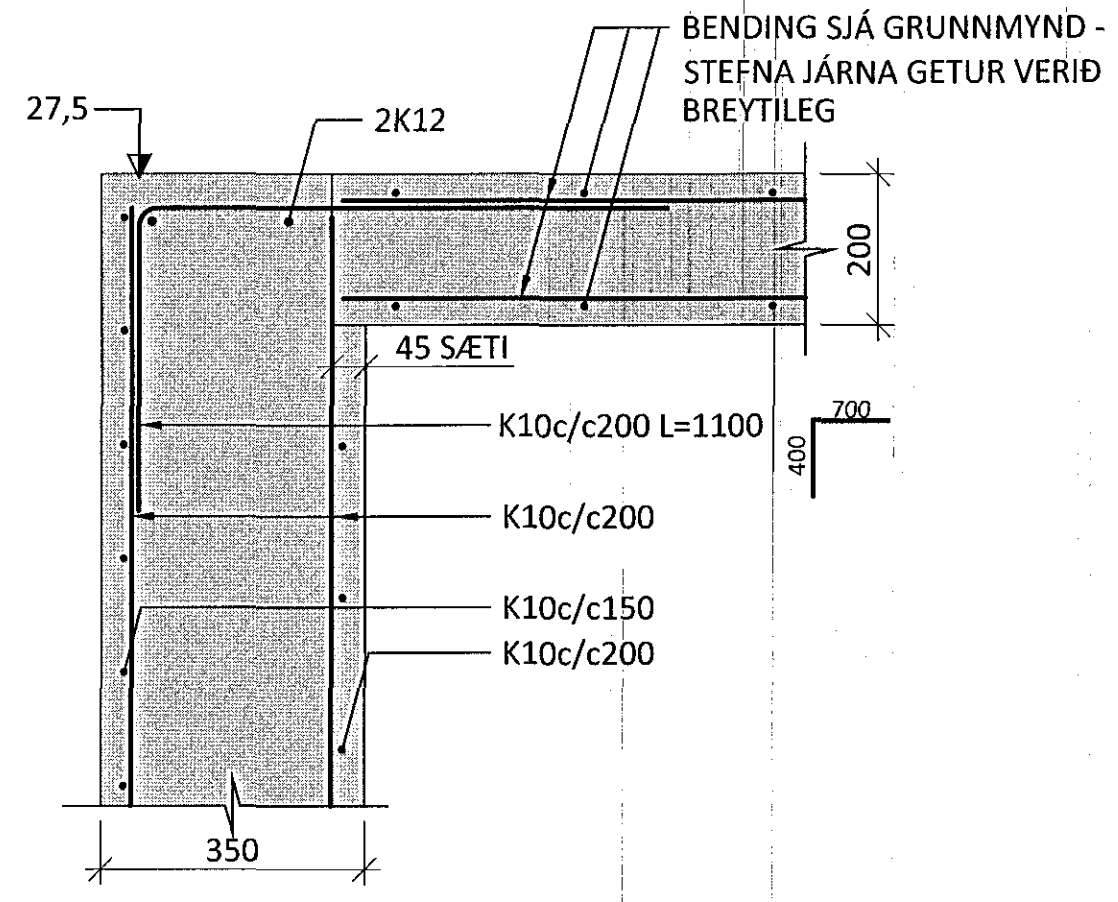
SKÝRINGAR:

- SJÁ TEIKNINGU 1-0000 FYRIR ALMENNAR SKÝRINGAR
- ÖLL MÁL ERU Í MILLIMETURM OG ALLIR KÓTAR ERU Í METRUM

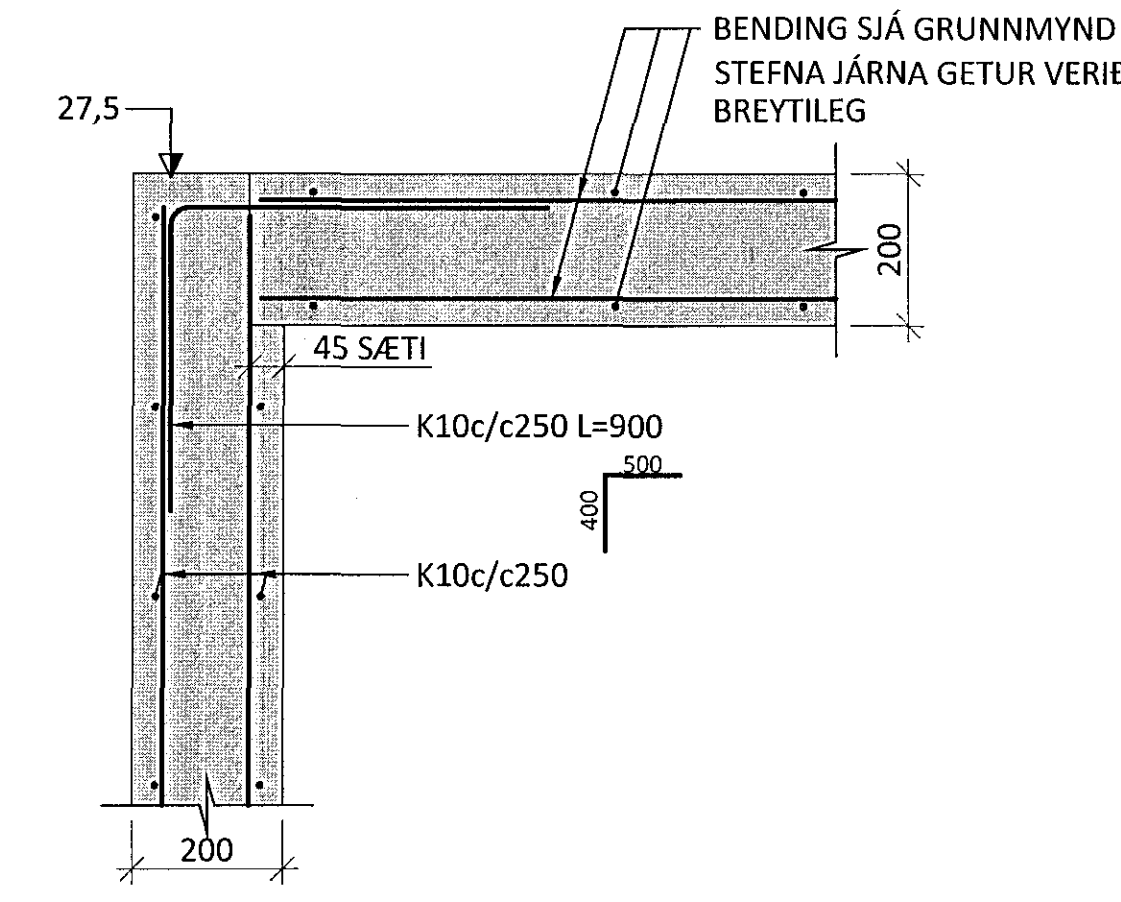
TÁKN:

TÁKNAR NÝJA STEYPU
 TÁKNAR NÚVERANDI STEYPU

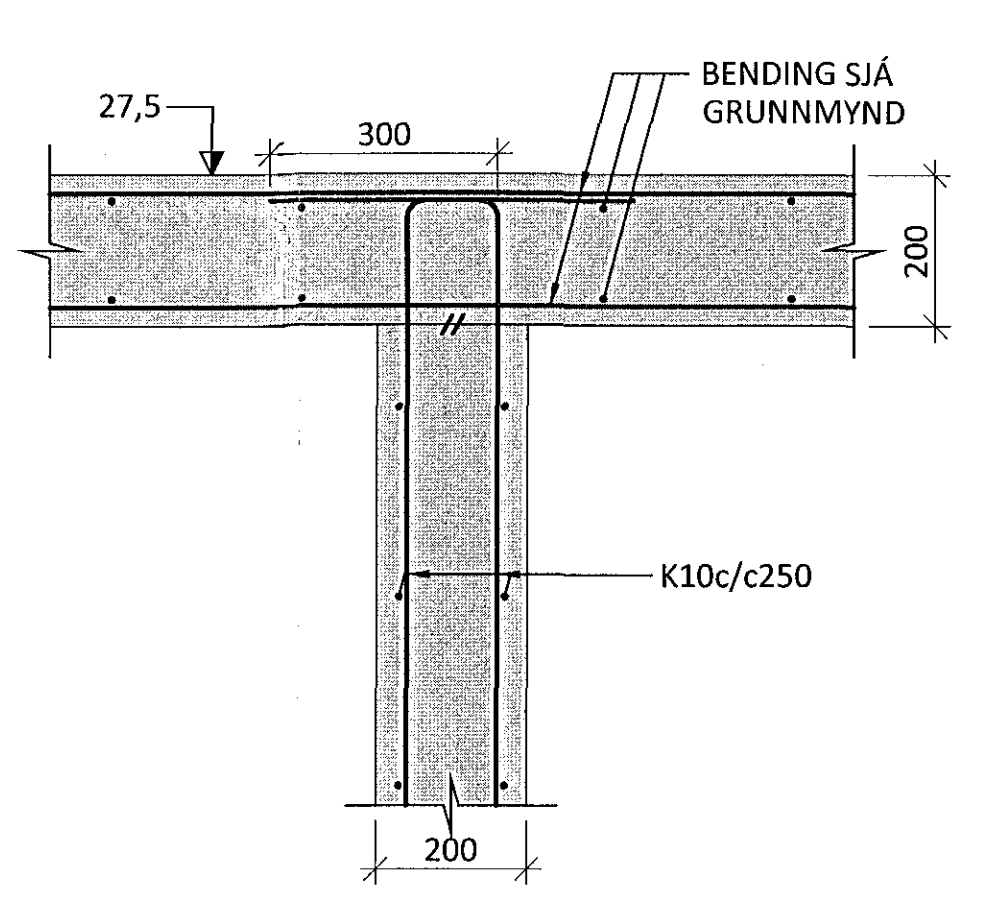
P1
1002 M1:10



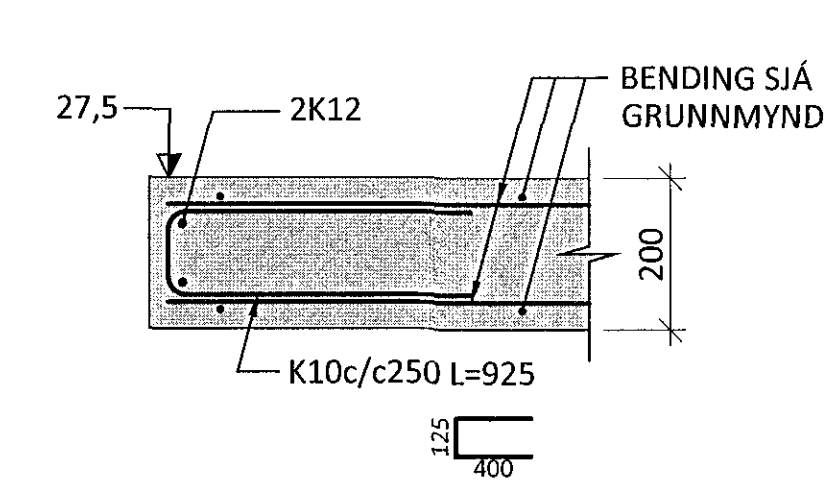
P2
1002 M1:10



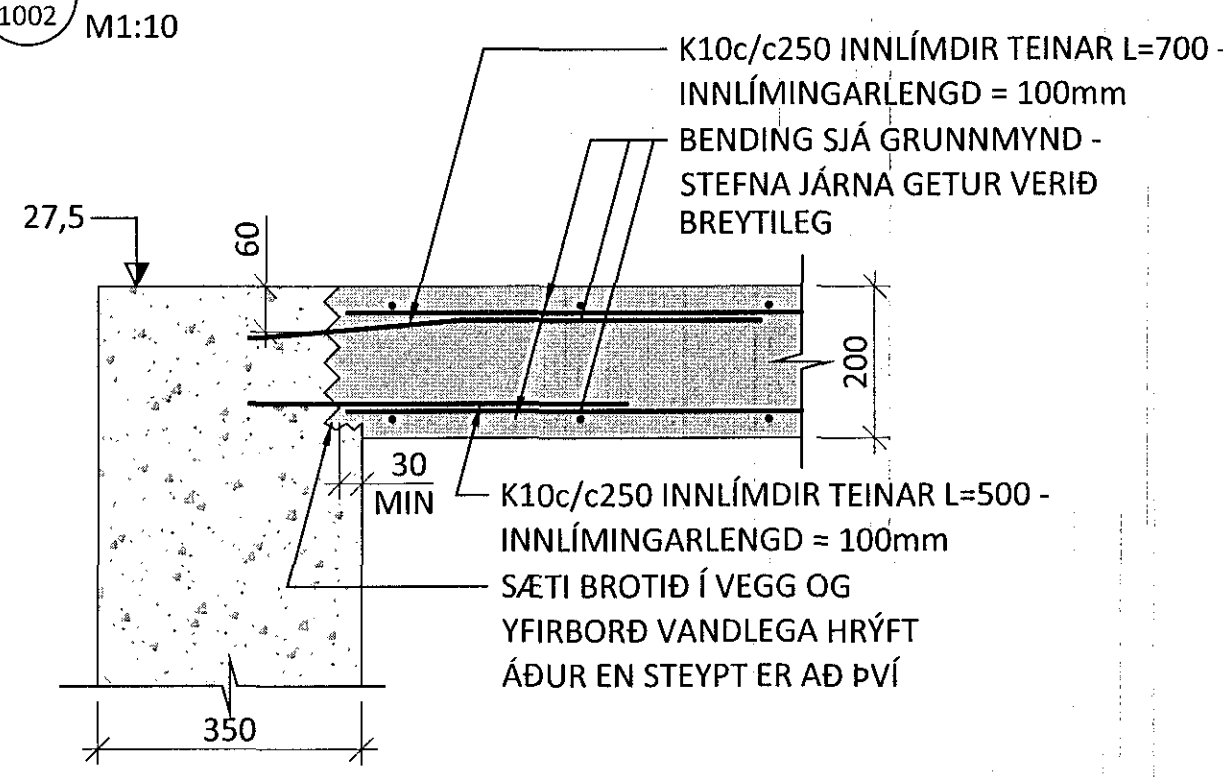
P3
1002 M1:10



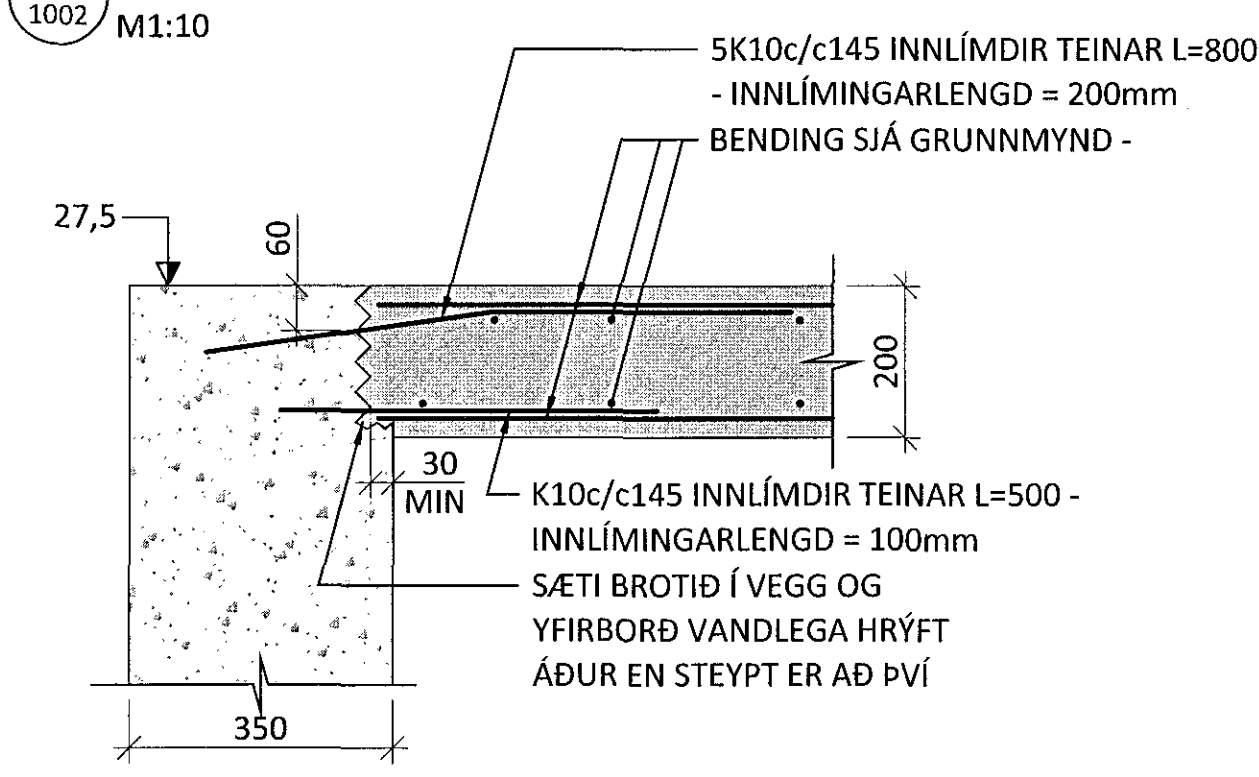
P4
1002 M1:10



P5
1002 M1:10



P6
1002 M1:10



V:\Flatahraun\13\Teikningar\1-BURÐARPOL\14048-1-2000.dwg

ÁRITUN ALMENNARFULLTRÚA: *[Signature]*
Kt. 220564-4368 KT.

B	30.10.15	SNIÐUM P5 OG P6 BÆTT VID
A	09.09.15	ALMENNUN SNIÐI BÆTT VID
DR.	DAGS.	BREYTING



FLATAHRAUN 13 HAFNARFJÖRÐUR
NÝBYGGING KRÓNUNERSLUN
BURÐARVIRKI
PLATA YFIR 1.HÆÐ
SNIÐ

HÖNNUÐUR	YFIRFARIÐ	DAGS. ÚTG.	DAGS. BÆYT.
AK	HE	13.07.15	30.10.15
MKV.	VERKNR.	TEIKN. NR.	BREYT.
1:10	14048	1 - 2000	B

Ferill ehf. Mörkin 1 108 Reykjavík Sími: 575 1600 Fax: 575 1601 www.ferill.is