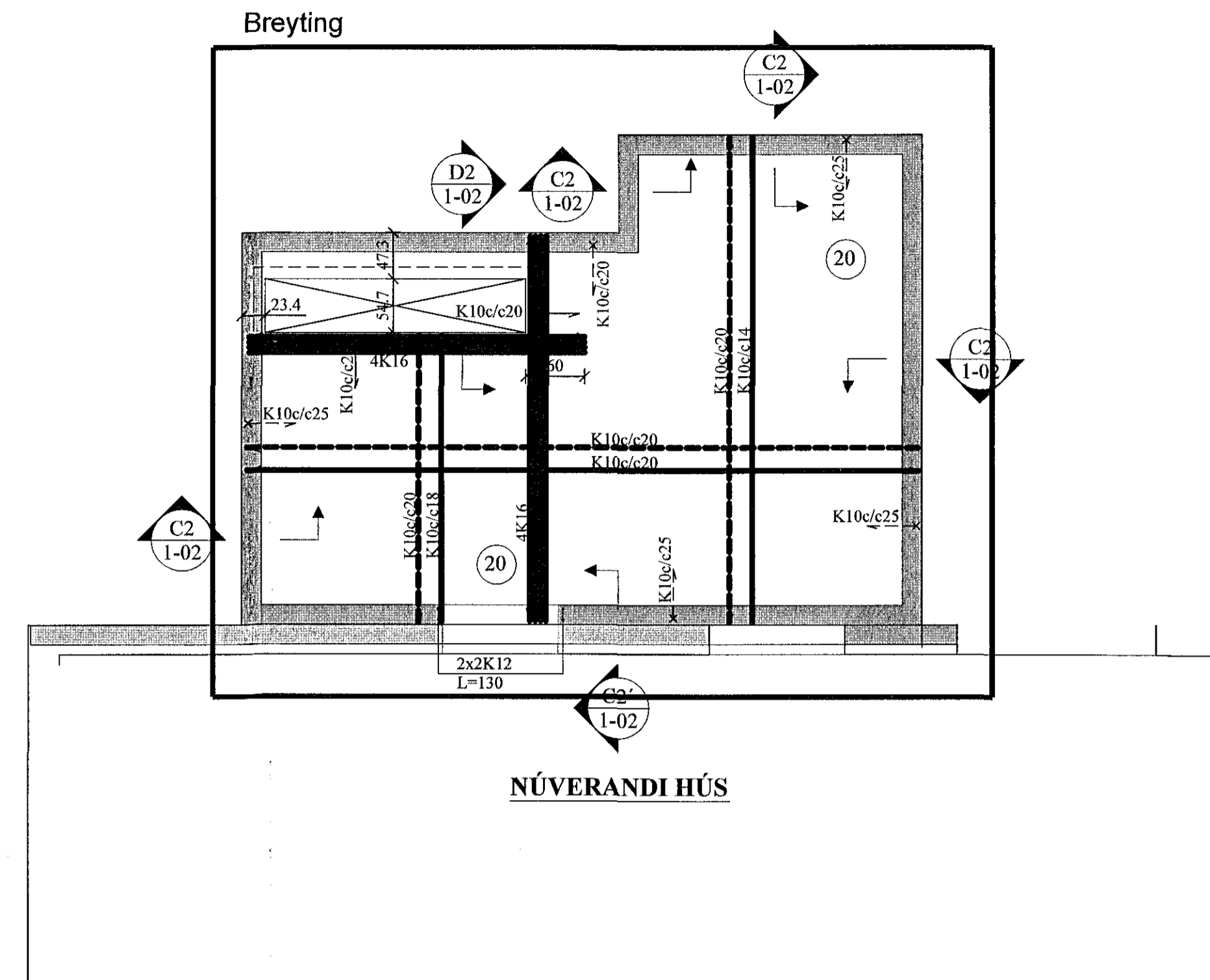
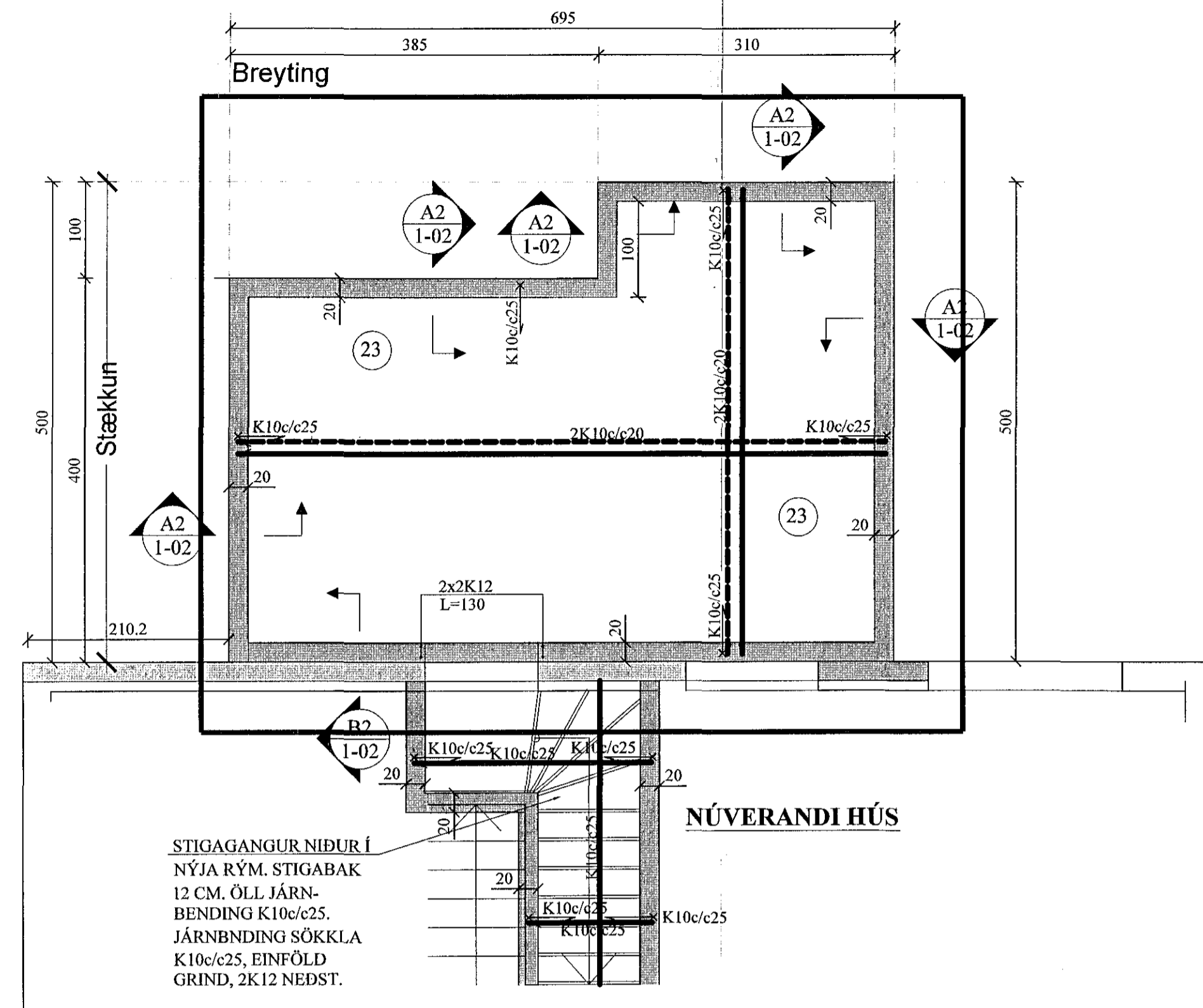


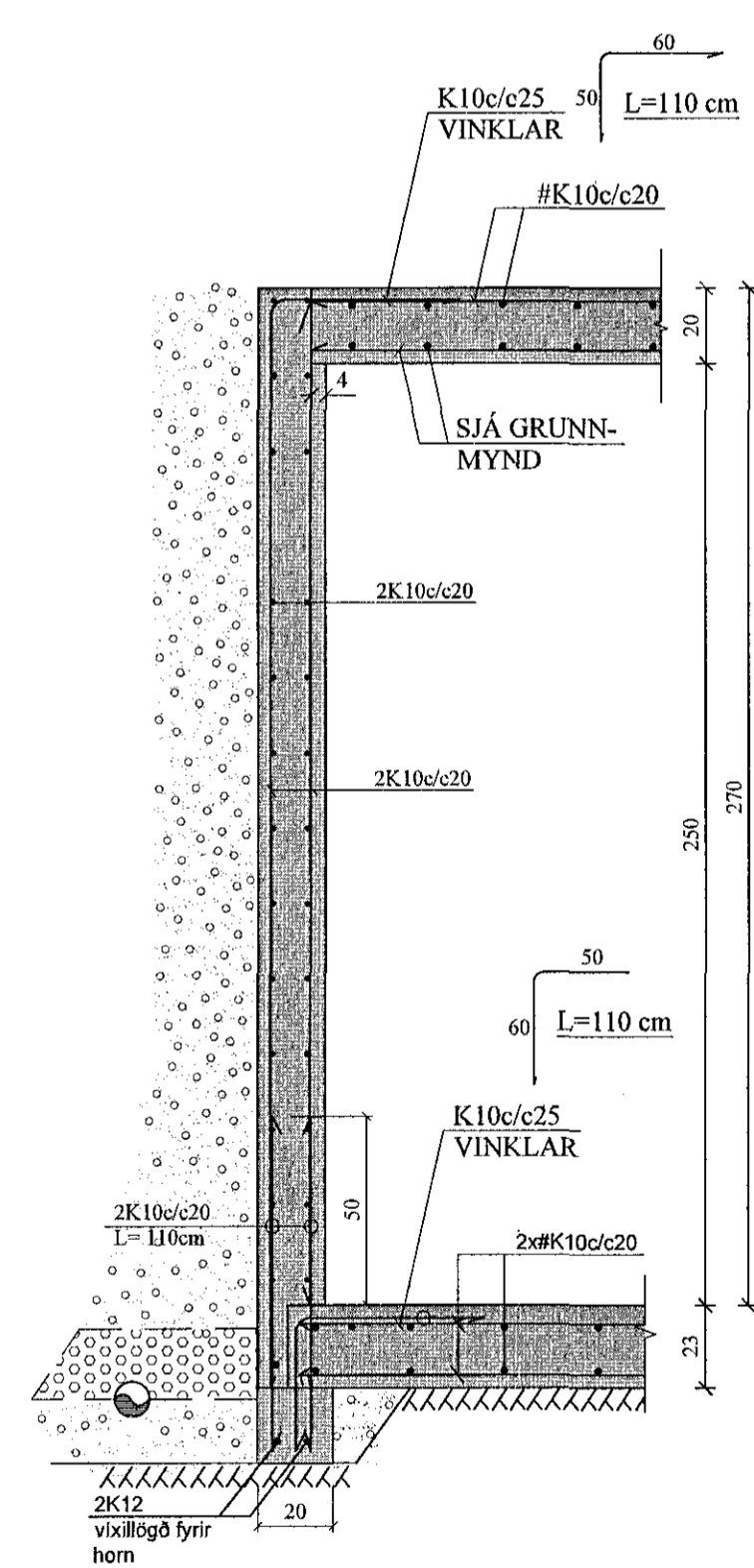
UNDIRSTÖÐUR, GRUNNMYND. 1:50

ÞAKPLATA, GRUNNMYND. 1:50

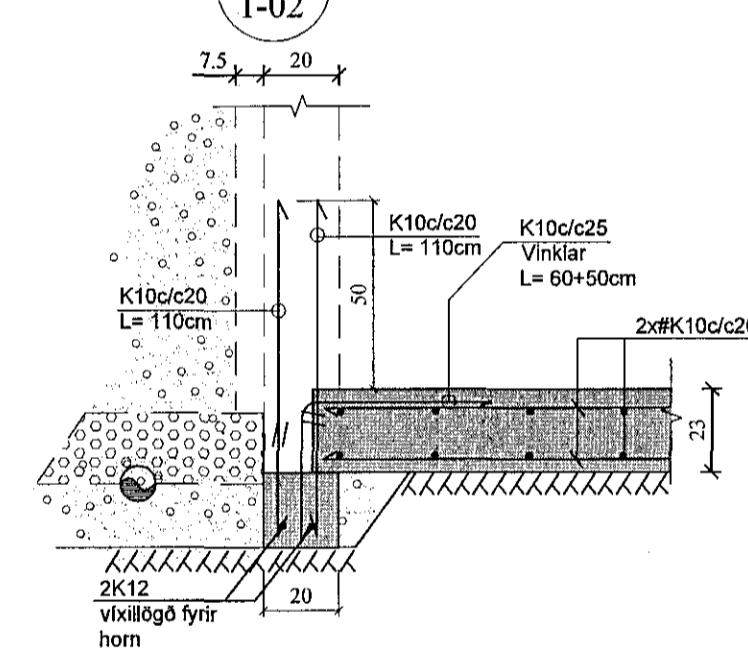
Samþykkt þann
04. júlí 2016
Byggingafræðingur í Hálfarirði



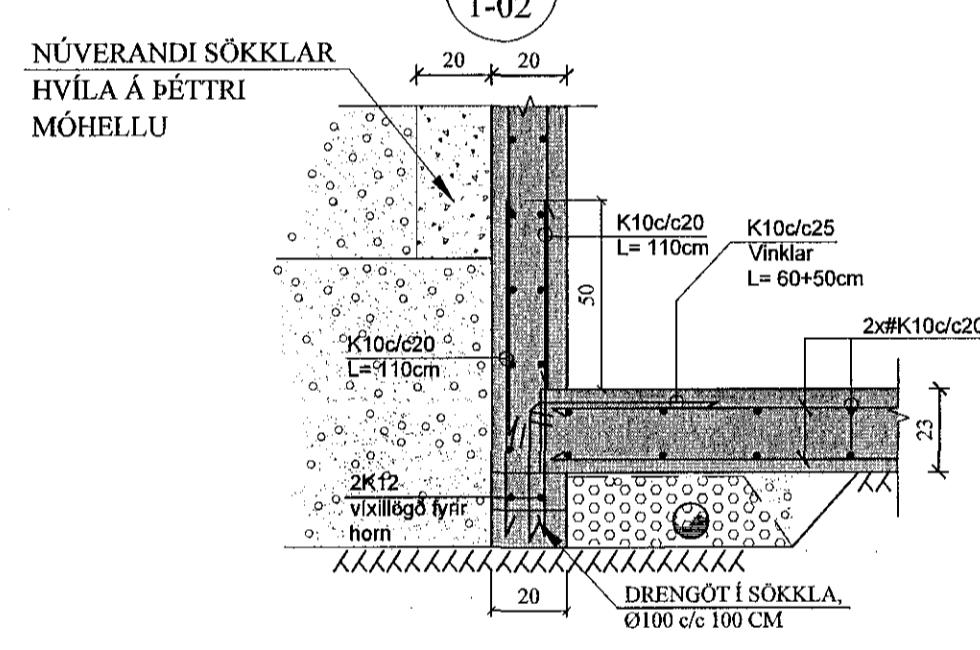
C2 SNID. 1:20
VEGGUR Í SNIDI C2 ER EINS
JÄRNBENTUR



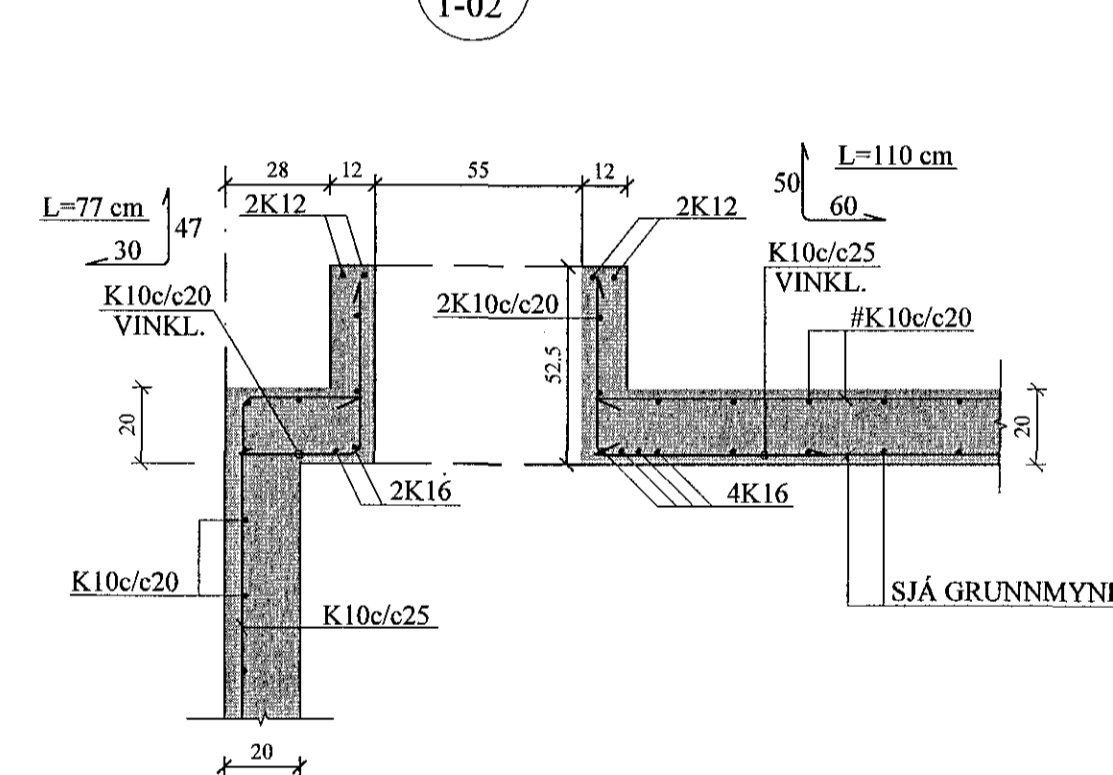
A2 SNID. 1:20



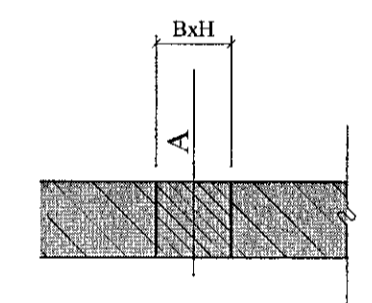
B2 SNID. 1:20



D2 SNID. 1:20



GÖT Í UNDIRSTÖÐUR:



A = KÓTI Á NEDRI BRÚN GATS
B = BREIDD GATS
H = HÆÐ GATS

B	30.06'16	JÁRNUM Í BOTNPL. Á GRUNNMYND BREYTT.	JKR
A	20.06'16	BREYTINGAR VEGNA BREYTTA ARK.TEKN.	JKR
BREYTINGAR			

TILVÍSANIR:
SKÝRINGAR..... SJÁ TEIKN. NR. 1-01

ATH:
UNDIRSTÖÐUR HVÍLA Á ÞÉTTRI MÓHELLU.
VERKTAKA ER HEIMILT AÐ NOTA Í BOTNPLÖTU
K 189 BENDINET Í STAD HEFDBUNDINNA
BENDIÁRNA.

Reikn.	JKR	Apríl '16	Útgáfudagur:	17.05.2016
Teikn.	JKR	Apríl '16	Kvarð:	1:50,
Samþ.				1:20
TRADARBERG 7 - viðbygging				Nr. 1-02
Verkhúti UNDIRSTÖÐUR, GRUNNMYND OG SNID.		Jón Kristjánsson Byggingarverkefningur V&K ehf. Kramla 15 108 Reykjavík Sími: 537-0002 Fax: 772-3154 Fél: 210754-4629 Netfang: jkrist54@gmail.com		