

ALMENNAR SKÝRINGAR - LÁGSPENNA/SMÁSPENNA:

- Allar huldar lágspennu lagdir eru í 20mm plastpípum, nema annað komi fram á teikningu
- Allar huldar smáspennu lagdir eru í 20mm plastpípum, nema annað komi fram á teikningu
- Allar sýnilegar utanálggjandi lagdir eru 20mm járn/stál/ál-pípulagdir
- Hæðir tengla eru 200mm, nema annað komi fram á teikningu
- Hæð tengla við rofa sé í sömu hæð og rofinn
- Hæðir rofa frá fullfrágengnu gölfu eru 1100mm, nema annað komi fram á teikningu
- Öll mál eru gefin upp í mm og er alltaf miðað við fullfrágengið gölf
- Öll mál miðast við miðja dós, nema annað sé tekið fram
- Visað er til sérteikninga arkitekts varðandi nákvæmar staðsetningar á búnaði og innréttingum
- Málstraumur rofa og tengla skal vera minnst 10 A
- Málmhúta lagna, strengstiga, lampna og rafbúnaðar skal jarðbinda vandlega
- Við útdrátt strengja skal gera ráð fyrir föstum pól í öllum tengidósum á strengstiga
- Taka skal mið af fjölda og stærð strengja við val á stærð tengidósa
- Allar raflagnir og frágangur þeirra skulu vera í samræmi við reglugerð um raforkuvirki
- Strenggerð á einlínuteikningum sýnir streng að fyrsta tengipunkti
- Þessar athugasemdir eiga við ef annað kemur ekki fram á teikningu

- 3 Rafbúnaður staðsettur á strengstiga
- 4 Gölfbrunnur
- 5 Rafbúnaður staðsettur ofan við kerfisloft
- 6 Rörendi ofan við niðurtekjó loft
- 7 Rafbúnaður staðsettur í innréttingu
- 8 Rafbúnaður settur í tenglarennu á strengstiga
- 9 Nánari staðsetning sjá arkitekateikningar
- 10 Rafbúnaður staðsettur í tækjaskáp
- 11 Dal inngangseining staðsett í dós, (samnýttist innan 4m)
- 12 Hæð búnaðar við kerfisloft
- 13 1x50mm og 1x32mm rör í vegg milli strengstiga viðkomandi hæðar og hæðar fyrir neðan

Ljósakveikningabókstafir:  
 Lttir bókstafir, greinar eru aðeins frá einni töflu  
 Stórir bókstafir, sameiginleg stýring fyrir allt húsið, greinar eru í fleiri en einni töflu

SKÝRINGAR LAMPAPLAN:

- 33 Strokalampi 1x32W innfeldur
- 34 Strokalampi 1x32W innfeldur, Dali
- 35 Innfeldur Led-lampi Dali
- 36 Innfeldur veggilampi
- 37 Innfeldur veggilampi
- 38 Utanálsggjandi veggilampi
- 39 Utanálsggjandi veggilampi 1x14W IP44
- 40 Utanálsggjandi lampi í rímaloft 1x28W
- 41 Utanálsggjandi lampi í rímaloft 1x35W
- 42 Utanálsggjandi lampi í rímaloft 1x28W, Dali
- 43 Utanálsggjandi lampi í rímaloft 1x35W, Dali
- 44 Kappalampi 1x28W
- 45 Kappalampi 1x35W
- 46 Flúrlampi 2x28W utanálsggjandi
- 47 Flúrlampi 3x14W innfeldur
- 48 Flúrlampi 4x14W innfeldur
- 49 Flúrlampi 4x14W innfeldur, Dali
- 50 Flúrlampi 4x14W innfeldur, IP44
- 51 Hangandi lampi
- 52 Hangandi lampi
- 53 Flúrlampi 1x35W utanálsggjandi IP65
- 54 Kastari 1x70W málmhalogen
- 55 ÚT-ljós á vegg
- 56 ÚT-ljós á loft, Led
- 57 NL-lampi innfeldur
- 58 NL-lampi utanálsggjandi
- 59 ÚT-ljós í loft, Led
- 60 Innfeldur NL lampi, samhverf ljósdreifing
- 61 Innfeldur NL lampi, ósamhverf ljósdreifing
- 62 NL Neyðarsýngar búnaður í lampna

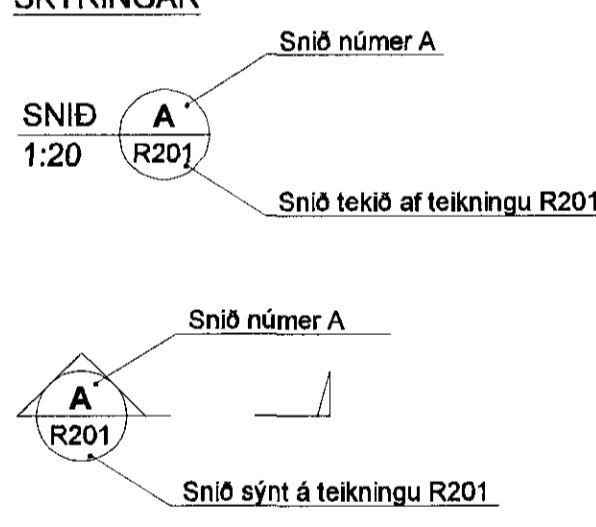
BRUNAVIÐVÖRUNARKERFI:

- 1 Reykskynjari jónískur, n táknað vistfang
- 2 Reykskynjari optískur, n táknað vistfang
- 3 Reykskynjari optískur með bjóllusókkli
- 4 Hítaskynjari, n táknað vistfang
- 5 Brunahandboði, h:1400mm, n táknað vistfang
- 6 Brunabjalla, H:2400mm
- 7 Skammhláupseinangari
- 8 Segull í hurðapumpu
- 9 Lyklifloft til stjórnunar á reykþögum

BVK Stjómstöð brunaviðvörunarkerfis

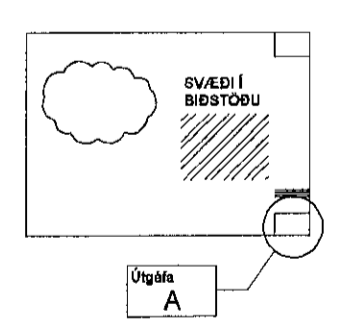
- 10 Númeruð útgangseining.
- 11 Switch monitor fyrir sprinkler

SKÝRINGAR



Breytingar eru tekiðnaðar með bókstöfum A, B, C o.s.frv. dregið verður ský utan um allar breytingar, sem gerðar eru á milli útgáfa á hverri teikningu.

Breyting númer A og svæði í blástöðu eru sýnd sem



- Pípulögn í gólf/jörðu/lofti hæðar fyrir neðan
- Lausataug
- D1.2.3 Hlaupandi númer á tengidós Lekalið/grein sem dós tilheyrir Gerð einingar (tengidós)
- Tengidós staðsett á strengstiga nema annað sé tekið fram á teikningu

- Netbakkir, hlaupandi Uppgefin hæð er undir bakka
- Netbakkir, lotaður Uppgefin hæð er undir bakka
- Tenglarenna Uppgefin hæð er í miðju rennu

ADGANGSKORTAKERFI:

- IP44 Kortalesari með talnahlás, IP44
- Kortalesari
- Talnahlás
- Seguljárn í hurð 12V DC
- Hurðarnemi Innfeldur
- Þrýstirofi, hæð 1100mm frá fullfrágengnu gölfu
- Tengidós með flíktvóm, ofan við niðurtekjó loft
- Sjórneining (nr.2) aðgangskerfis
- Seguljárn í hurð
- Hurðarnemi
- Hreyfiskynjari H:2400
- Rúðbotnaskynjari
- Árásarhappur
- Hítaskynjari
- Vatnsskynjari
- Rakaskynjari

FJARSKIPTALAGNAKERFI:

- 1 Einfaldur fjarskiptalagnatengill, CAT5e, RJ-45 hæð 200mm, nema annað komi fram á teikningu
- 2 Tvöfaldu fjarskiptalagnatengill, CAT5e, RJ-45 hæð 200mm, nema annað komi fram á teikningu

T1-S1 Fjarskiptalagnaskápar

EFTIRLITSMYNDAVÉLAKERFI:

- 1 Eftirlitismyndavél

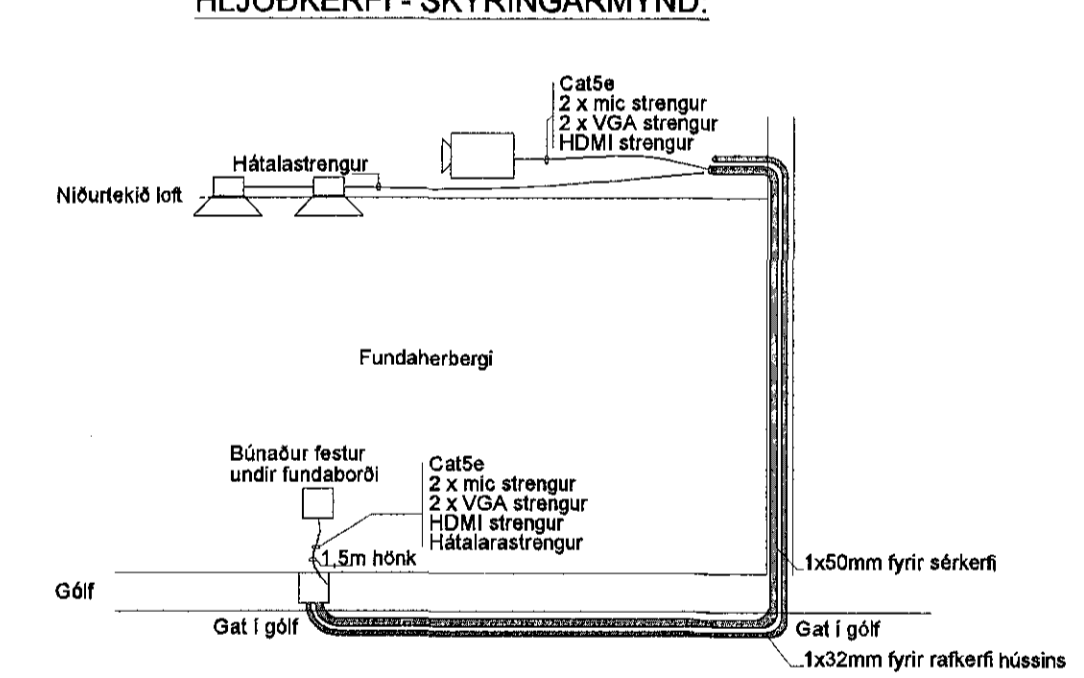
LOFTNETSKERFI:

- 1 Loftnetstengill (endatengill), hæð 200mm frá fullfrágengnu gölfu nema annað komi fram á teikningu

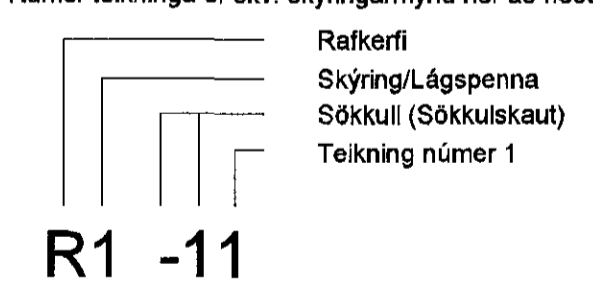
HLJÓDKERFI:

- 1 Utanálsggjandi hátalarar
- 2 Innfeldur hátalarar
- 3 Strykstíllir/valof
- 4 Hjúðarnemi (Mc)

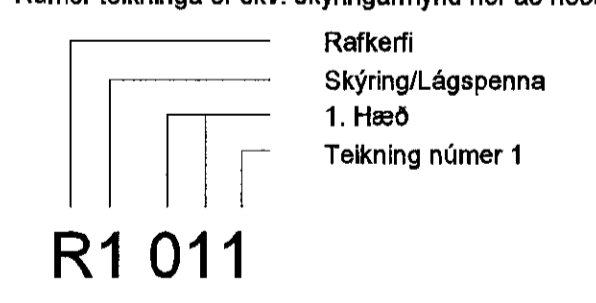
HLJÓDKERFI - SKÝRINGARMYND:



Númer teikninga er skv. skýringarmynd hér að neðan.



Númer teikninga er skv. skýringarmynd hér að neðan.



Verkhúli er táknaðir með númerum og eru sem hér segir:

- 0 - Skýringar
- 1 - Lágspenna
- 2 - Lampaplan
- 3 - Smáspenna
- 4 - Stýrikerfi
- 5 - Brunaviðvörunarkerfi
- 6 - Einiinnumyndir
- 7 - Sérteikningar
- 8 - Kerfismyndir

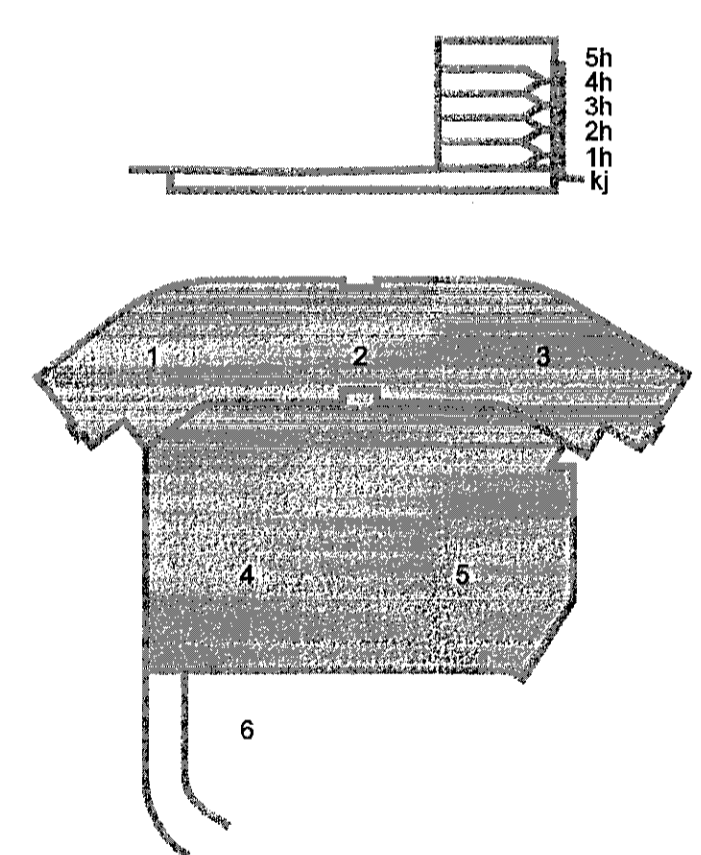
Skýpingar á hæðum eru eftirfarandi:

- 1 - Undirstöðurr/Sökkulskaut
- 0 - Kjallari
- 01 - 1. hæð
- 02 - 2. hæð
- 0.s.frv

ÁRITUN AÐALHÖNNUDAR:

ÚTI INNI  
 ARKITEKTAR  
 BALDUR Ó. SVAVARSSON  
 ARKITEKT FAJ SAMARK  
 120107-5149

DALSHRAUN 3



B	28.06.16	Lampaþýringar	BSG/ÖG
A	05.09.13	Merkingar af IVK og AKK	BSG/ÖG
Ög. Dags.	Skýring		Hannaðyrfrtaró



VERKFRÆÐISTOFA

BEIARHRAUN 20 • 220 HAFNARFJÖRÐUR • KENNIT. 710796-2899  
 vsb@vsb.is • Sími 585 8600 • Fax 585 8610 • www.vsb.is

Áritun sérhönnuðar  
 Örn Guðmundsson  
 Hú: 220961 2739 • em@vsb.is

Verkhúli  
 DALSHRAUN 3  
 HAFNARFIRÐI

Verkhúli  
 Rafkerfi  
 Almennar skýringar

Hannað	Teiknað	Yfirfarið	Kvarði	/ A1
BSG	BSG	ÖG	-	-
Dags.	Verkhúli	Teikning	ÖG	ÖG
12.07.2013	07244	R0 000		B