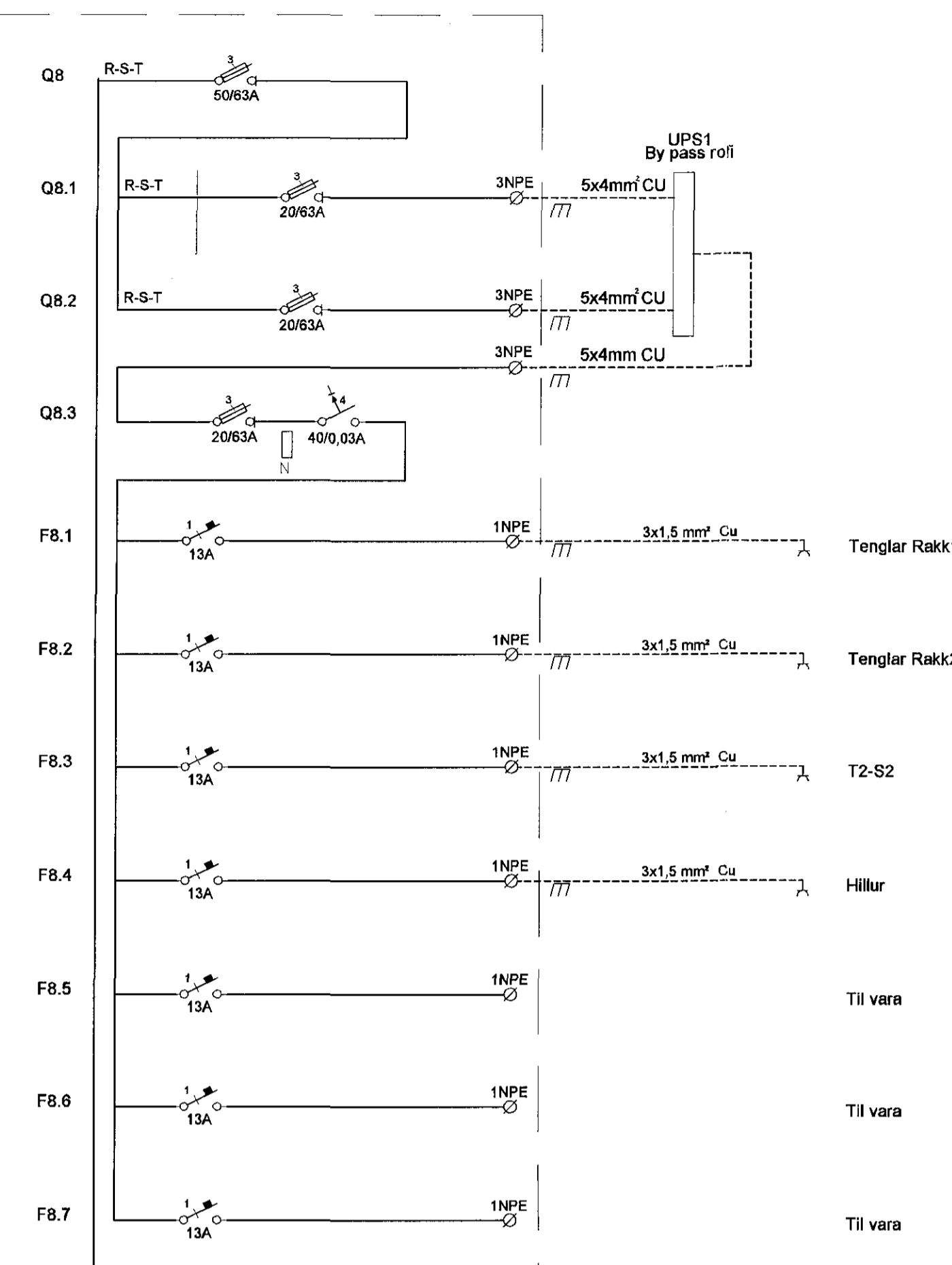
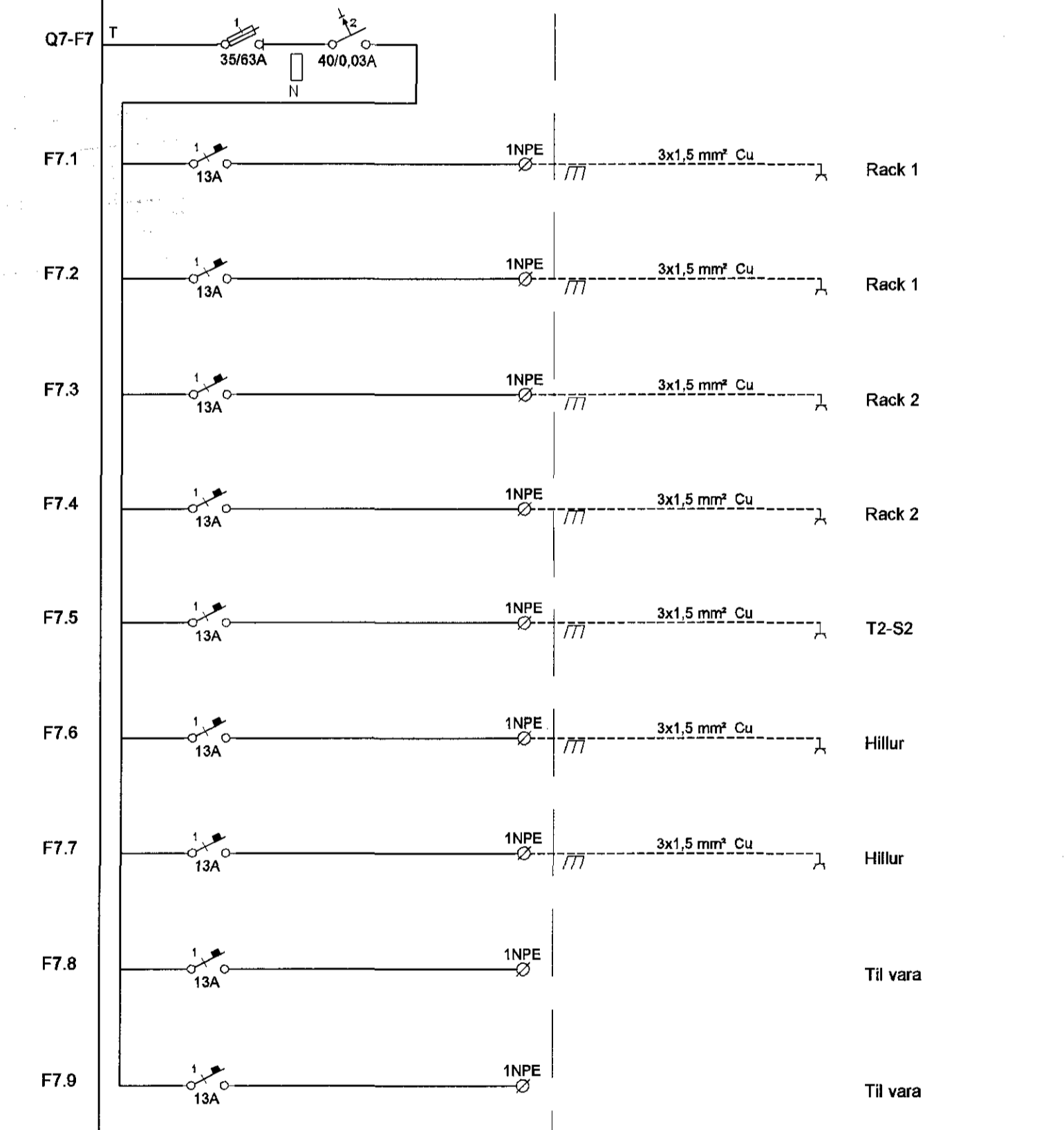
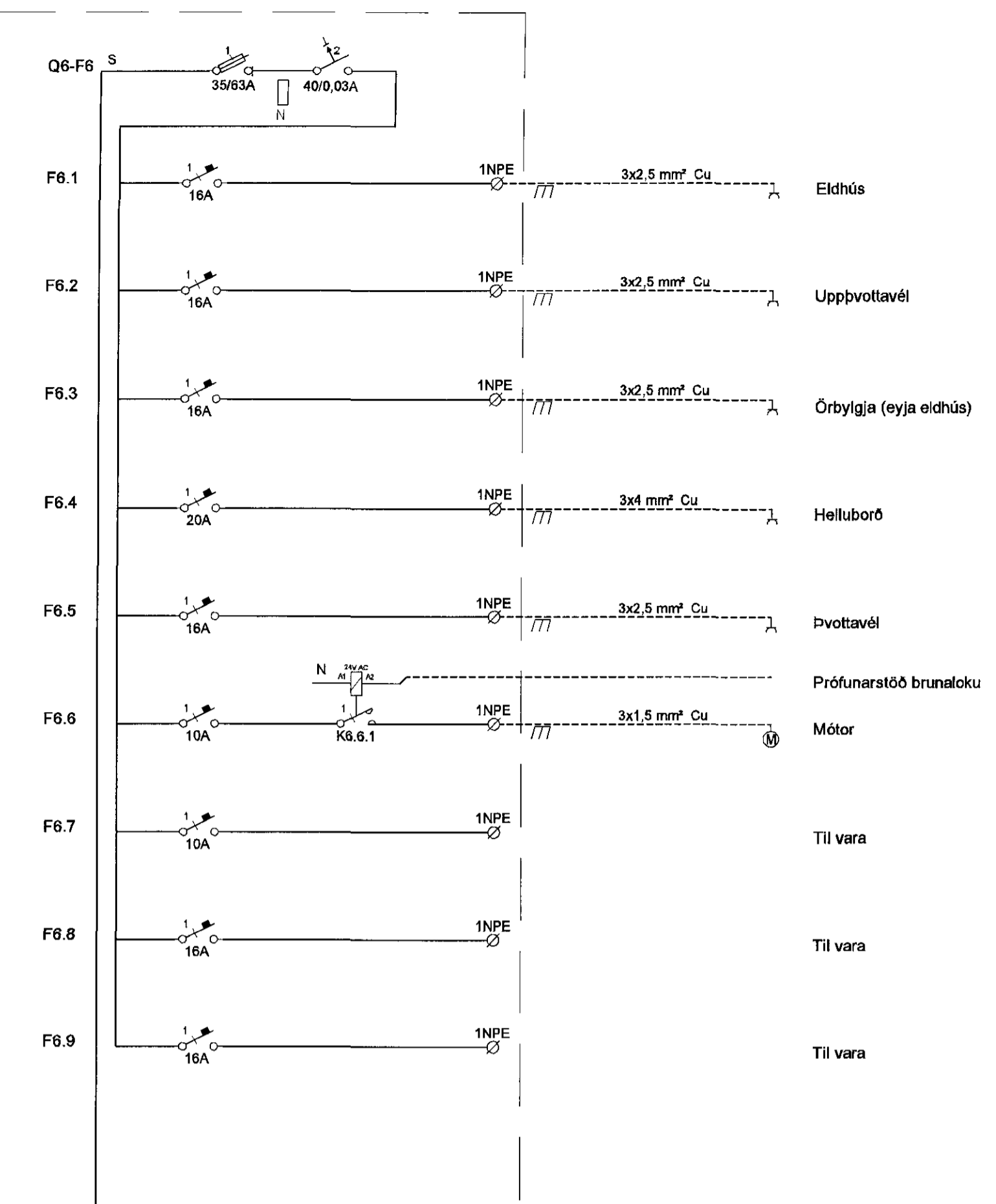
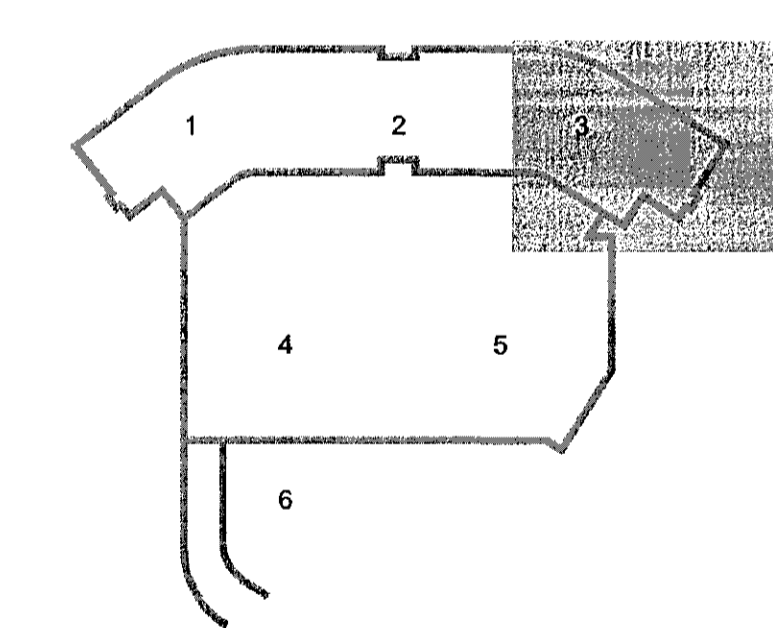
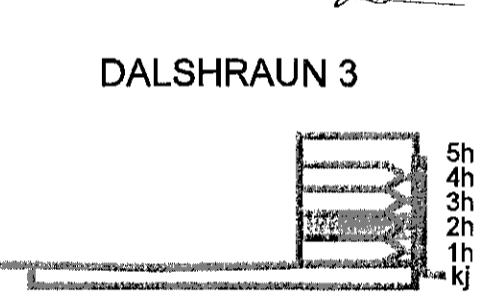


Samþykkt þann
26 JUL 2016
Byggingarfulltrúinn í Hafnarfirði
F.h. Sigurður Steinarr Jónsson



ÁRITUN ADALHÖNNUNÐAR:
ÚTI **MINNI**
ARKITEKTAR
BALDUR Ó. SVAVARSSON
ARKITEKT FAI SAMMARK
120337 5149



Útg. Dags. Skýring Hannastýrifránd

VSB

VERKFRÆÐISTOFA

BÆJARHRAUN 20 • 220 HAFNARFJÖRÐUR • KENNIT. 710796-2899
vsb@vsb.is • Sími 585 8600 • Fax 585 8610 • www.vsb.is

Áritun sérhönnuðar
Örn Guðmundsson
AL 220961 2739 • orn@vsb.is
Verkefni
DALSHRAUN 3
HAFNARFIRÐI

Verkefni
Rakkerfi
Eiðinamynd
Greinatala T2-G2

Hannað	Teknað	Virðandi	Kvarði	Síða
BSG	BSG	OG	-	/ A1 -
Dags.	Verkefni	Tekning	Útgáfa	
28.06.2016	07244	R6 222	-	