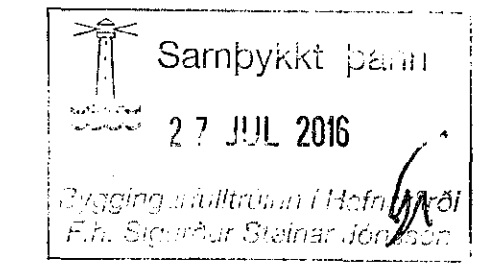


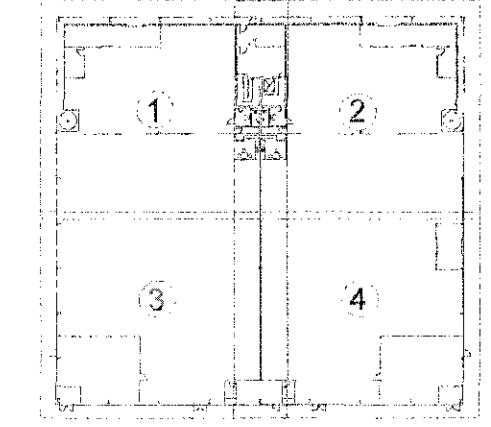
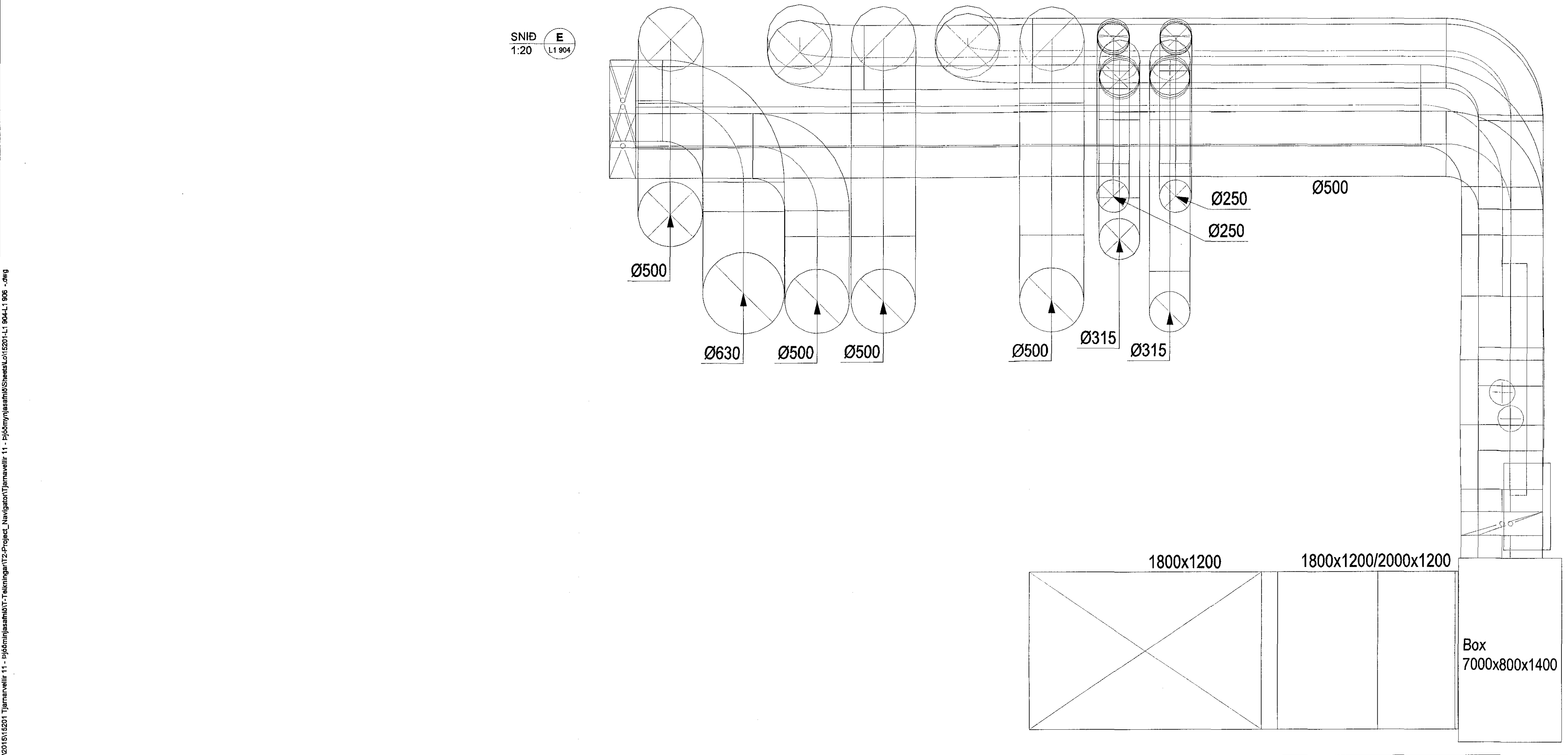
Loftræsisamstæða
8500 L/s - 300Pa
Kerfi 360.01

Loftræsisamstæða
3500 L/s - 200Pa
Kerfi 360.02



Artun hönnunarsíða
Dagsetning aðskiptastíðar

- Skýringar:
- Almennar skýringar sjá teikningu LO 000
 - Innblásturs- og útsögsstokka loftræsikerfis fyrir minjageymskur, kerfi 360.01, skal hitaengra með 25mm steinull með álfimur



Lyklamynd

Útg. Dags. Skýring Hannabryfirferð

VSB
VERKFRÆÐISTOFA
Bújarbraut 20 / 220 Hafnarfjörður
Kennitala 710799-2899
Sími 695 9600
vsb@vsb.is / www.vsb.is

Artun séðhönnuðar
Sveinn Aki Sverrisson
Sími 230855 5609 - ak@vsb.is
Verkefni
TJARNAVELLIR 11
HAFNARFIRÐI

Verkefni
Loftræsing
Loftræsikerfi
Sniðmyndir

Hannab	BIB	Teiknað	Yfirferð	SÁS	Kvarði	Síða
Dags.	15.06.2016	15201	Teikning	L1 906	1:20	/ A1 -
						Útgáfa -

V:\2016\15201 Tjarnavellir 11 - 2pöllumsamsetningu\Tjarnavellir 11 - 2pöllumsamsetningu\skemur\LO15201.L1 15201.L1 906 - .dwg