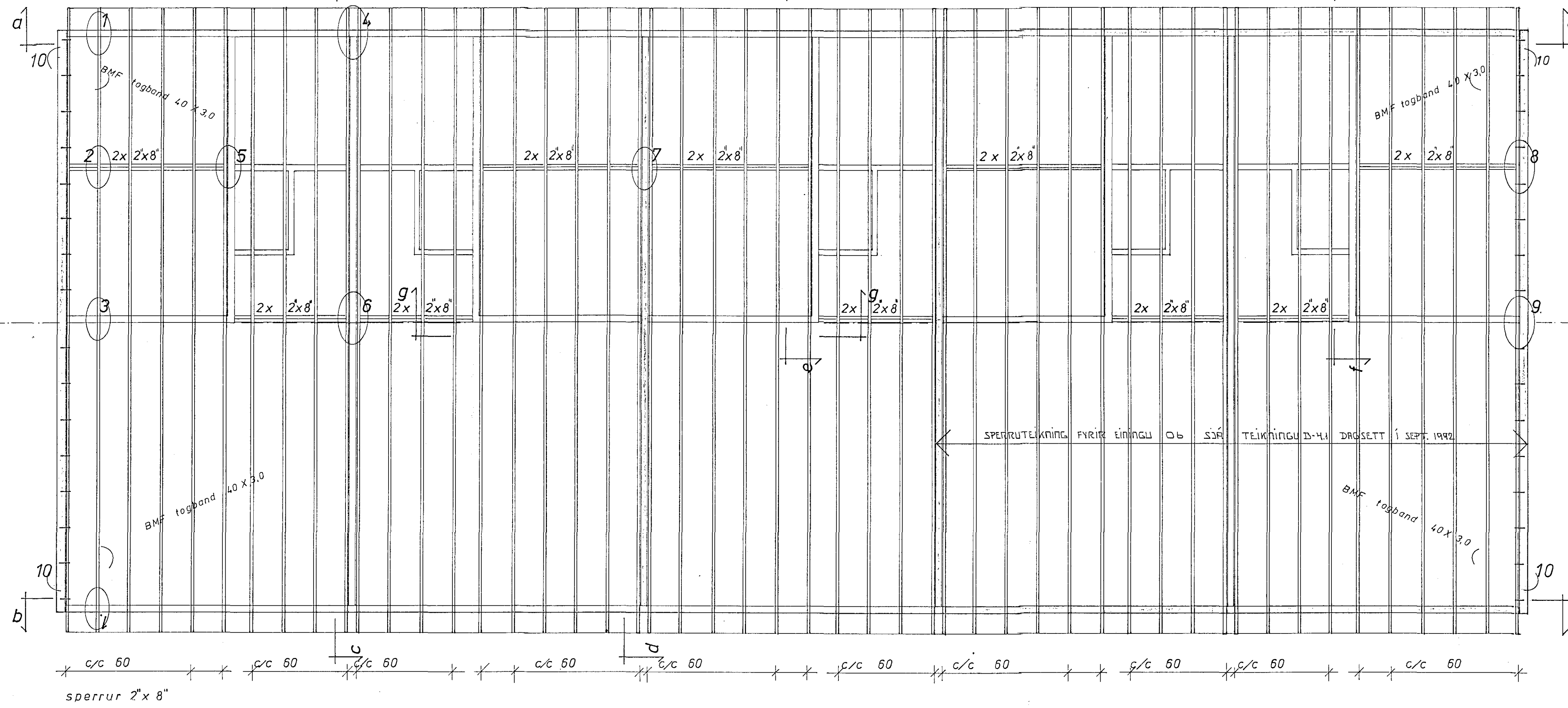
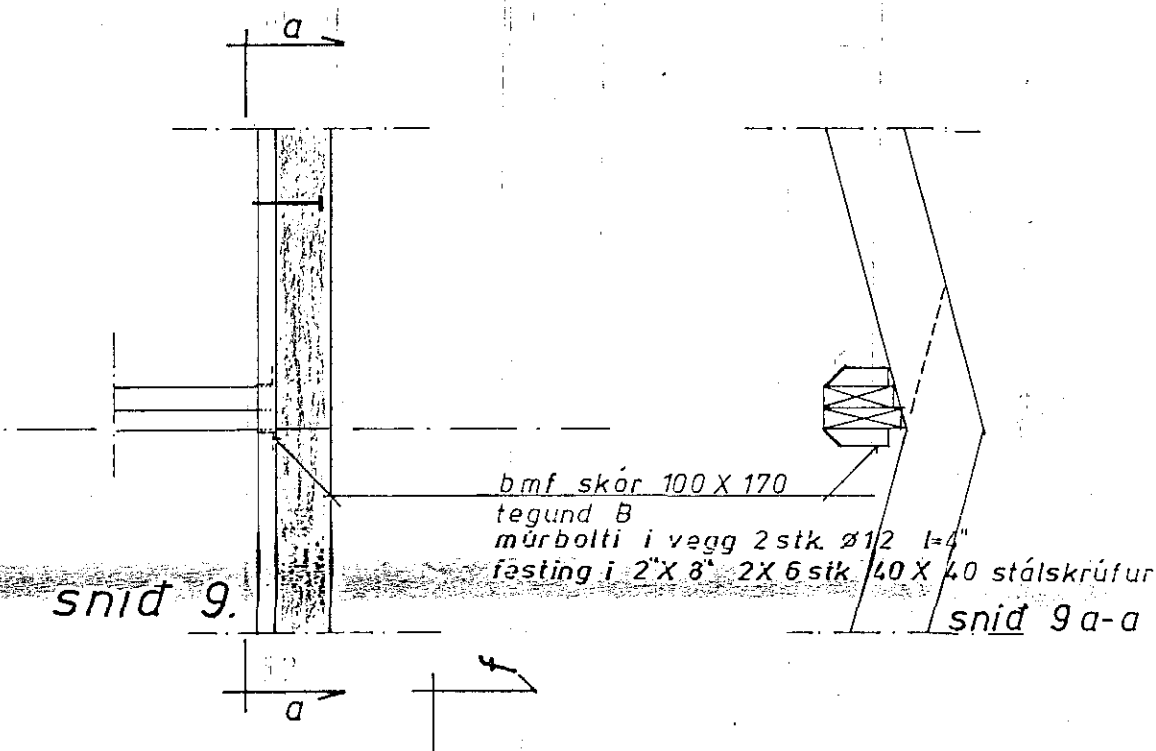
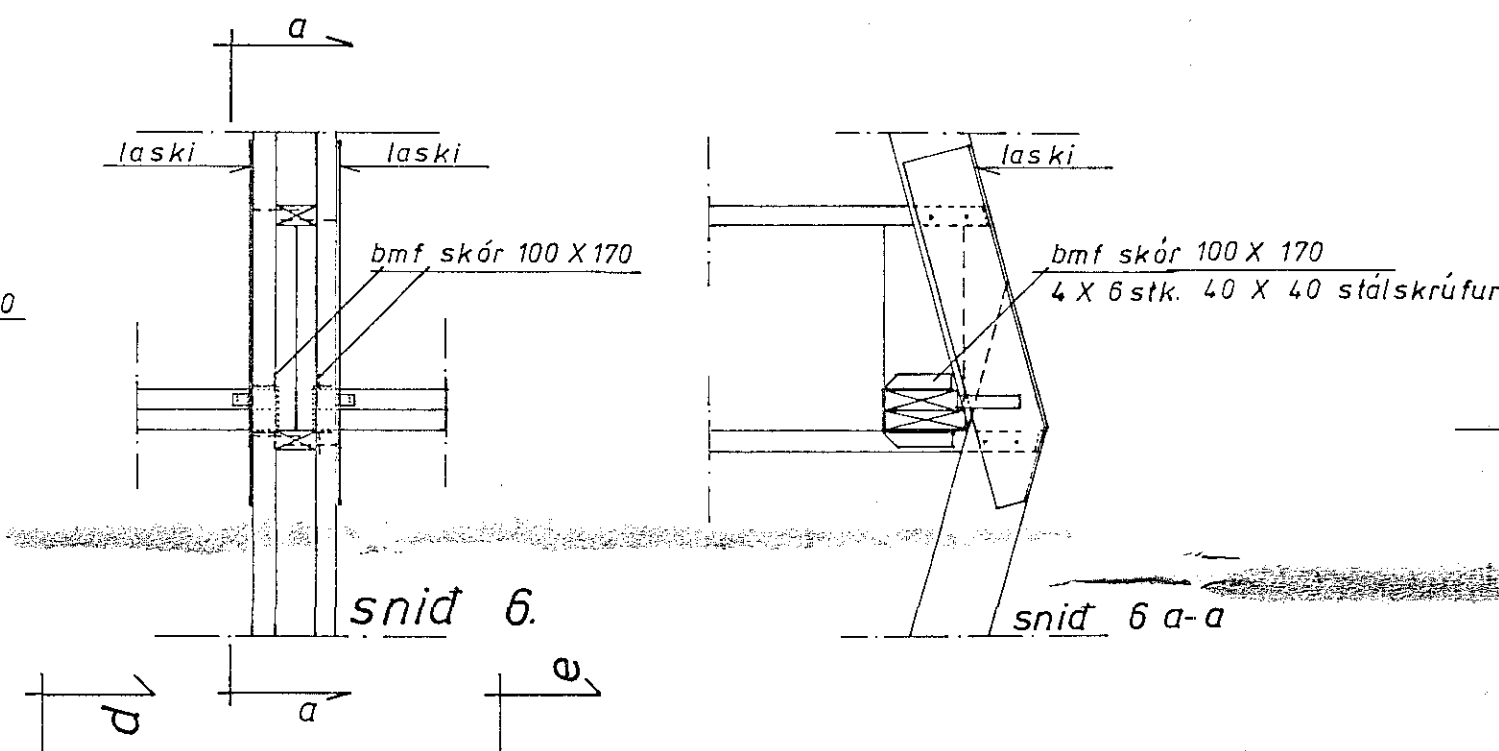
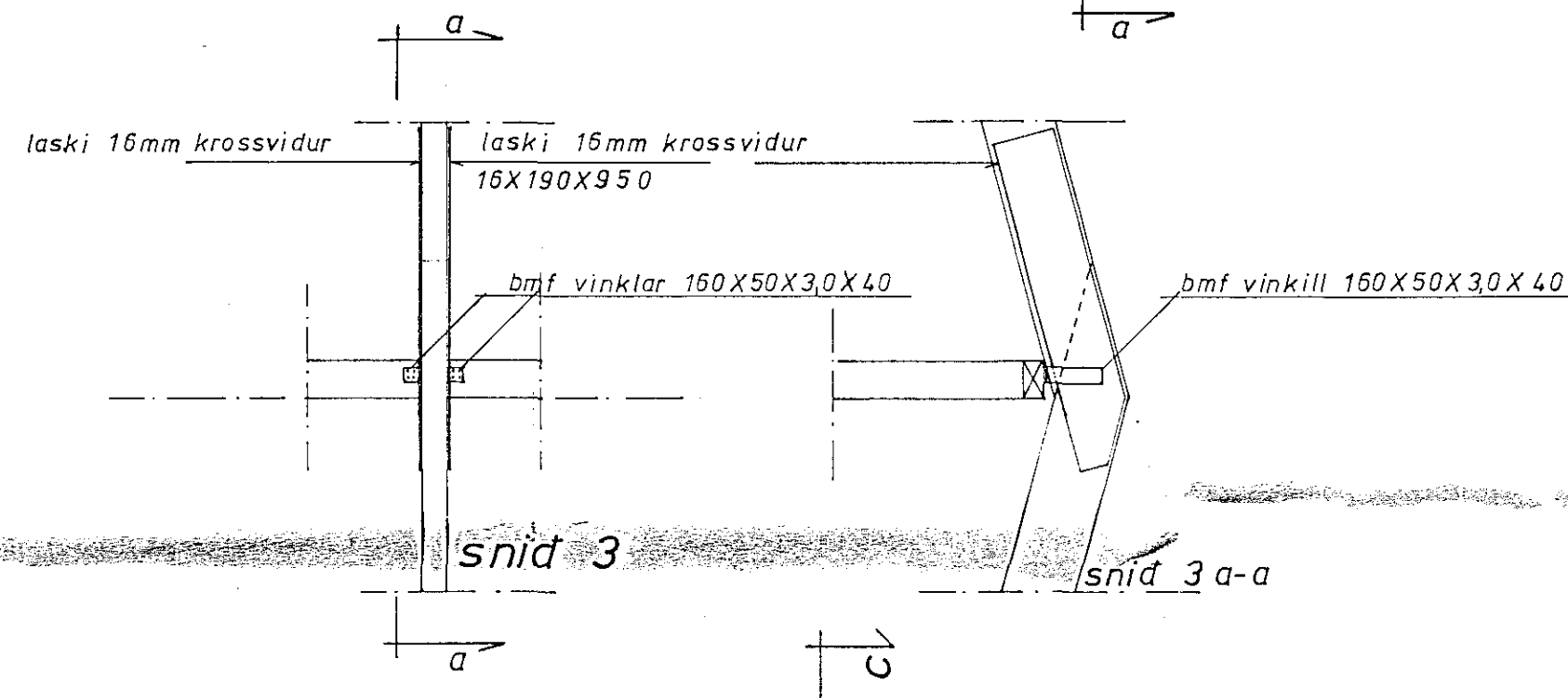
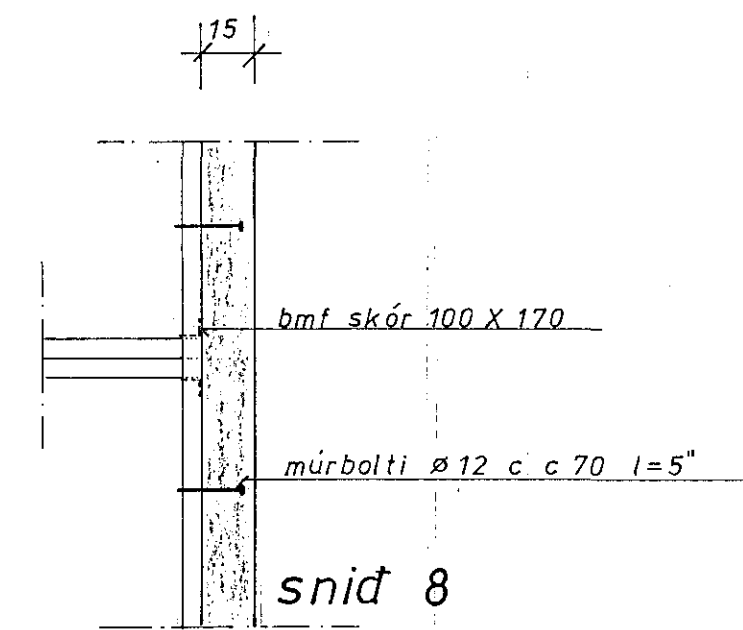
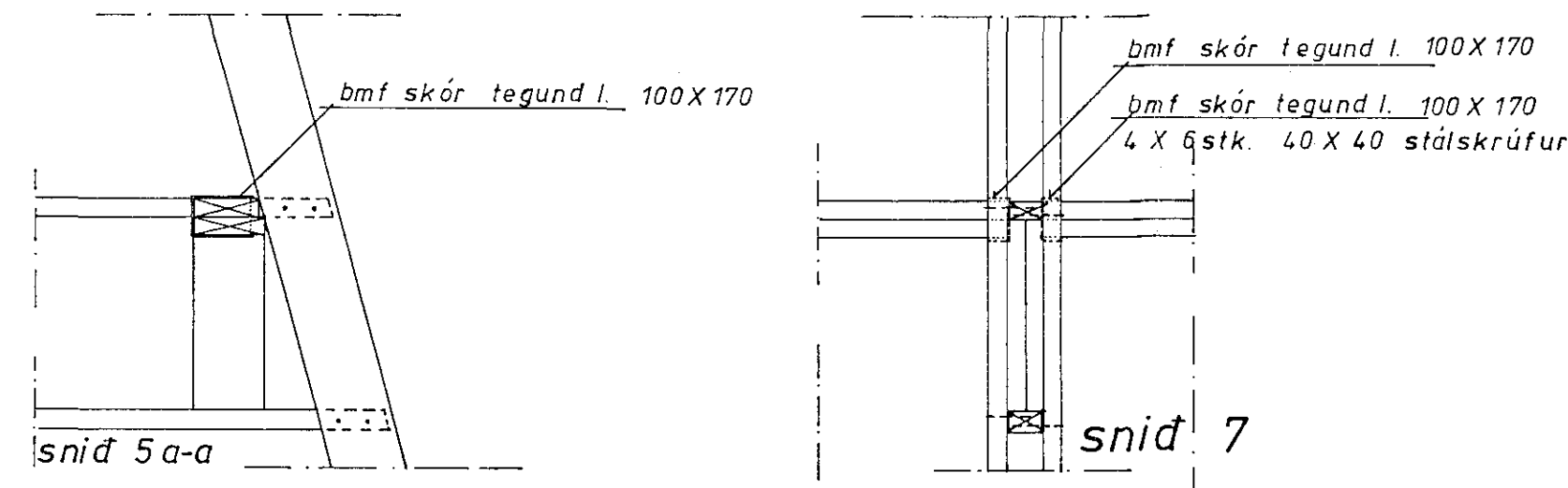
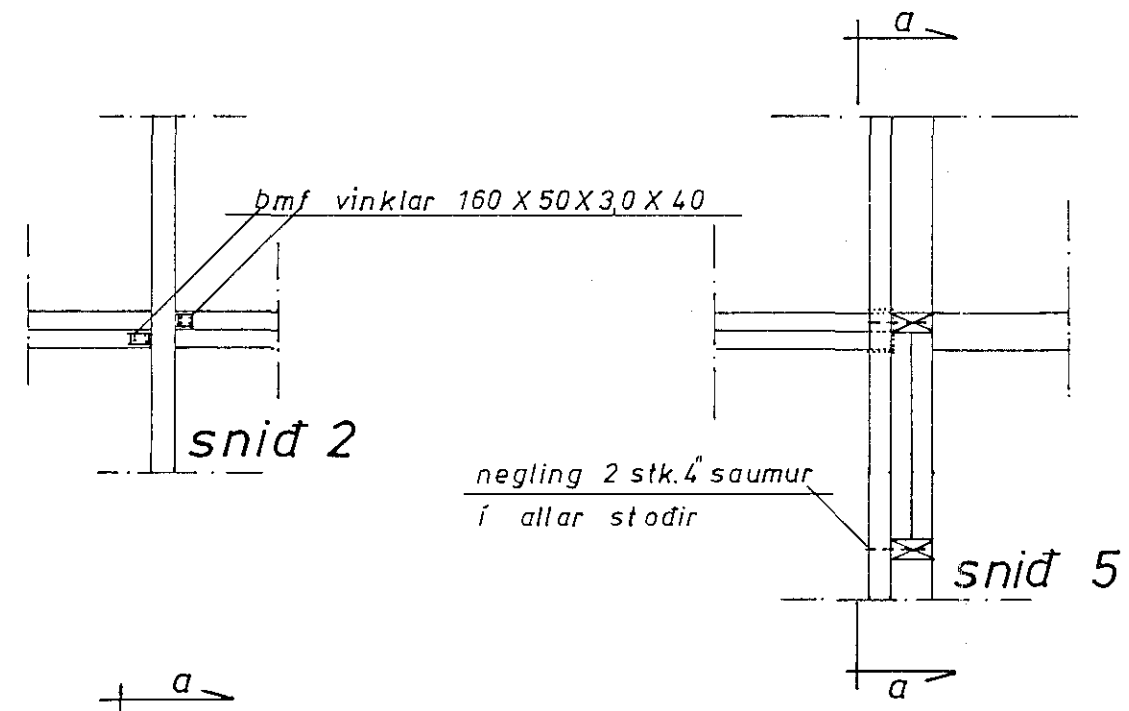
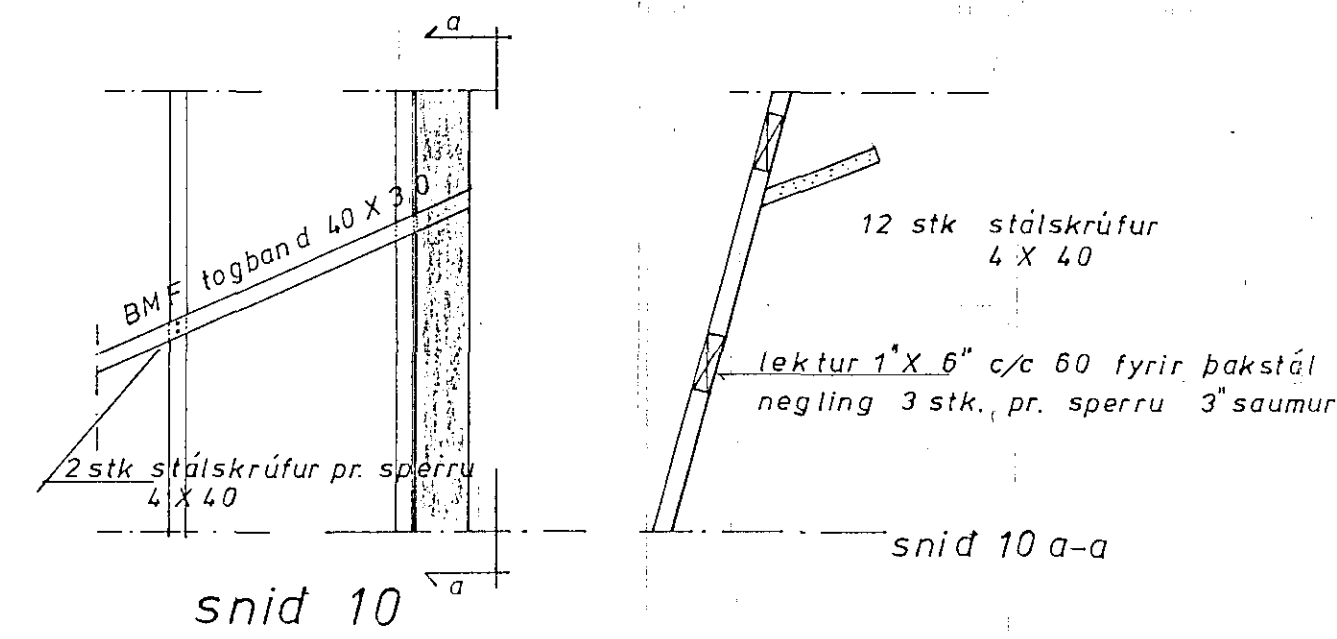
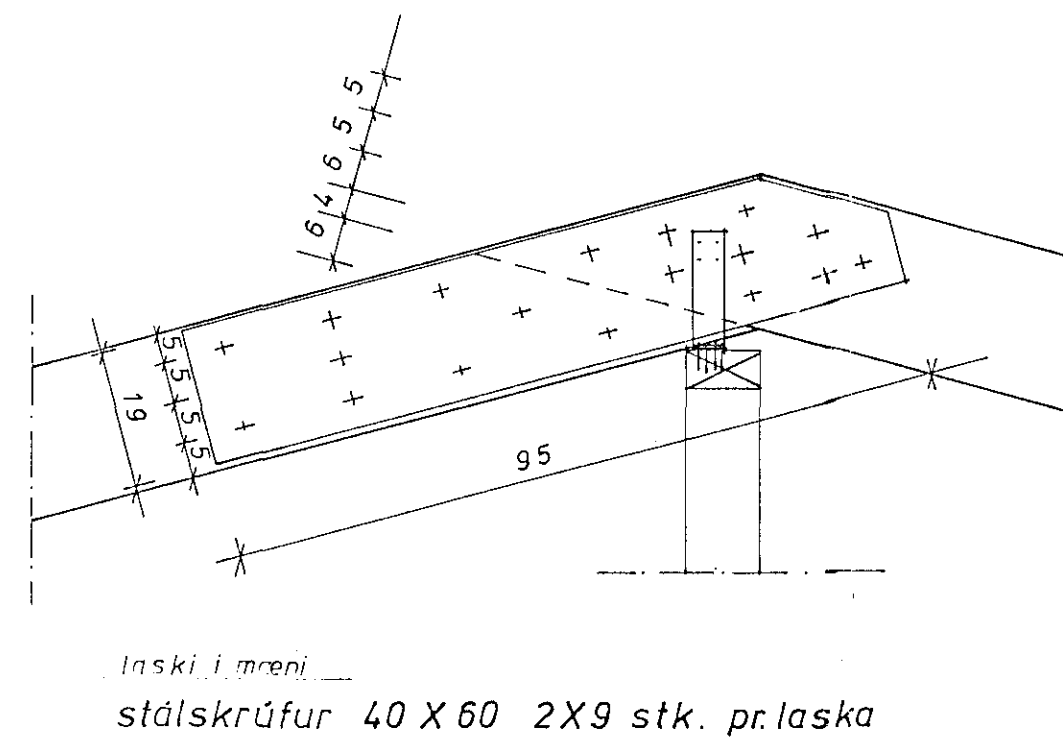
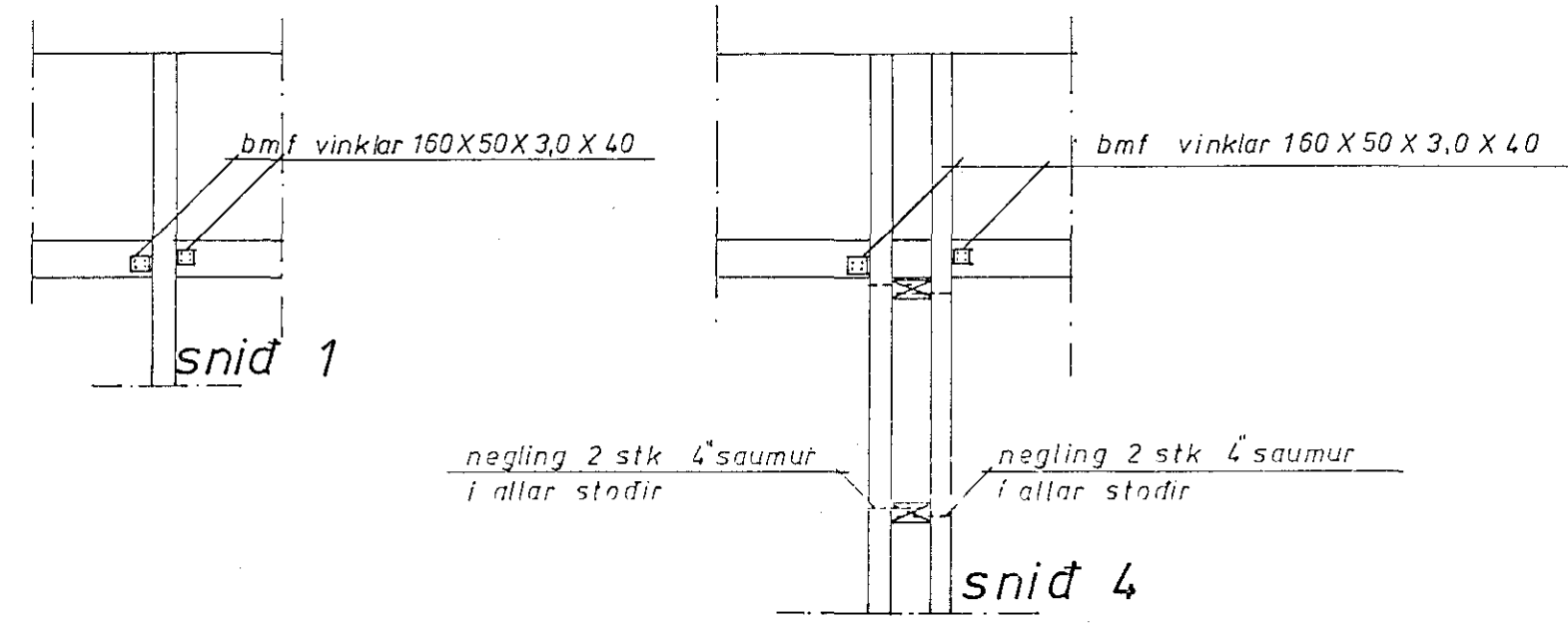


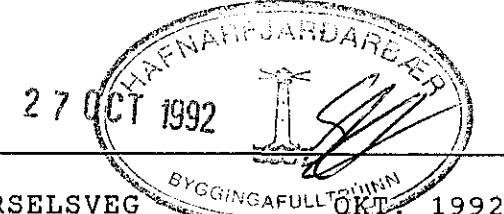
festing bmf vinkla 150X50X3,0X4,0
 í sperru 4 stk. Kambsaumur 40/40 pr. vinkil eða stálskrúfur 40/40
 í vegglagjur og bita 4 stk. stálskrúfur 40/50 pr. vinkil



TEIKNINGU DRETTT 21.10.1992
 SJR TEIKNINGAR 3-1 3-2 3-3

SKYRINGAR

ALLAR MÁLSETNINGAR ERU GEFNAR Í CM.
 HÉÐARKOTAR ERU Í HETRUM.
 TÍÐUR Í SPERRUR ER 24M.
 ÞAR SEM ÞAK ER HEILIKLETT MED 1" X 6" BORDUM, SKAL NEGLING VERA 3 STK. 3" SAUMUR Í HVERT BORD PR. SPERRU.
 ALLAR FESTINGAR SKULU VERA GALVANISERADAR.
 ALLT TÍNBUR SEM LEGGST AD EÐA Í STEINSTEYFU SKAL FUAVERJA MED C-TOX EÐA SAMBERILEGU, TVER UMFERDIR. SPERRUENÐA SKAL FUAVERJA HINNST 20 CM INNFYRIR VEGG.
 ÞAK SKAL EINANGRA MED 15 CM EINANGRUN (STEINULL, LETTULL).
 RAKAVARNARLAG SKAL VERA POLPLAST EÐA STERKUR ALPAPPÍR MED RAKAMOTSTÖÐU YFIR 500 PAM. FYRIR OFAN EINANGRUN SKAL KOMA FYRIR VINDÞETTILAGI (VINDPAPPA EÐA TEXPLUTUM) SEM EKKI MA VERA RAKABETT OG MED 20 SEM HESTA PAM-GILDI. RAKAVARNAR- OG VINDÞETTILAG SKAL VERA HELT OG ÖRÖFD, BETT VID UTVEGGI OG A SANSKEYTUM MED KITTI EÐA A ANNAN SAMBERILEGAN HATT. (EKKI MED LÍMBANDI).
 RAFLAGNIR SKAL STAÐSETJA FYRIR NEDAN RAKAVARNARLAG.
 GENGID SKAL FRA LOFTUNARGÖTUM GEGNUM UTVEGGI ÞANNIG AD SNJÖFJOK KOMIST EKKI ÞAR UN.



HESTHUS SÖRLA Í HLÍÐARÞUFUM VID KALDARSELVSVEG 1992

R A D H U S. 04 05 06

TÍNBURVEGGIR, SPERRUTEIKNINGAR, SNIDHYNDIR

MELIKVARDI
 1:50 1:20

TEKNIÐJONUSTA SVEINS KARLSSONAR TFI
 BEJARHRAUN 2 220 HAFNARFJÖRÐUR 91-653045

TEIKNING
 3-4

Svein