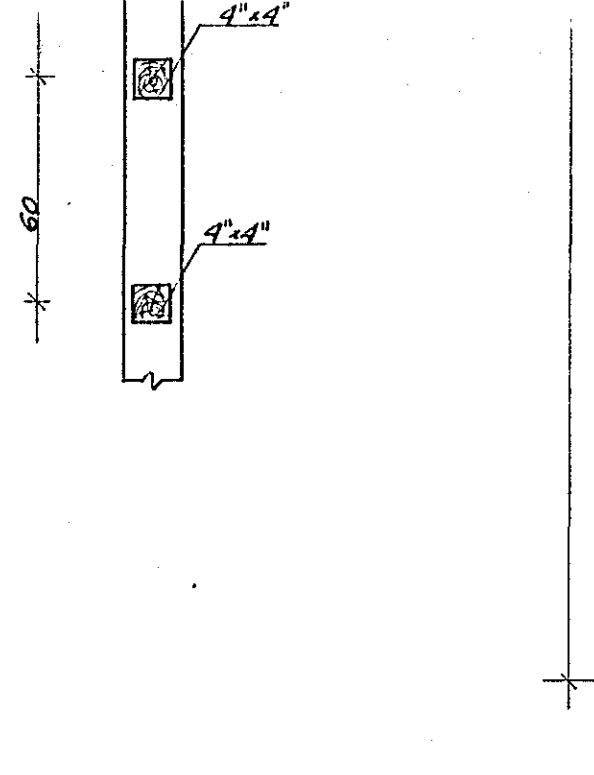
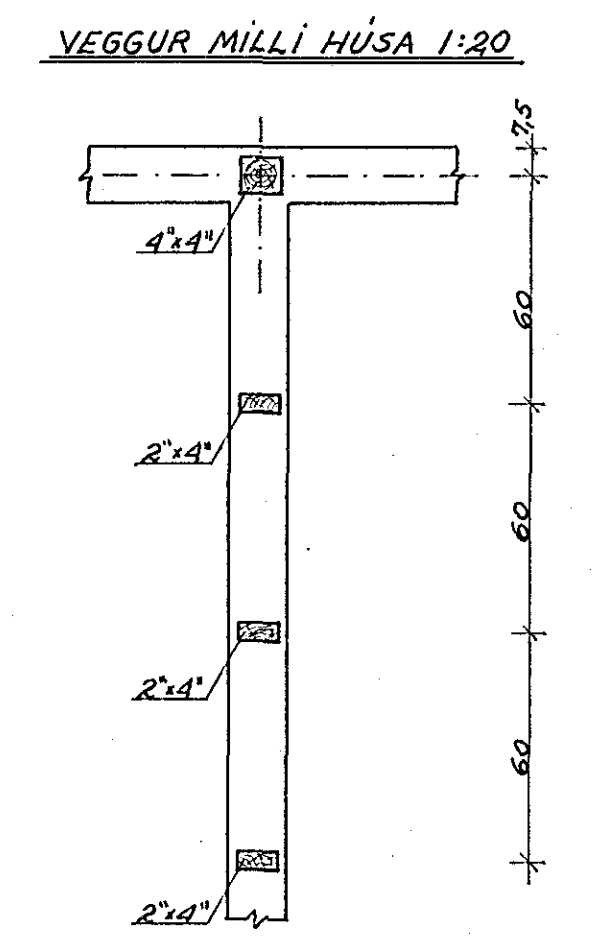
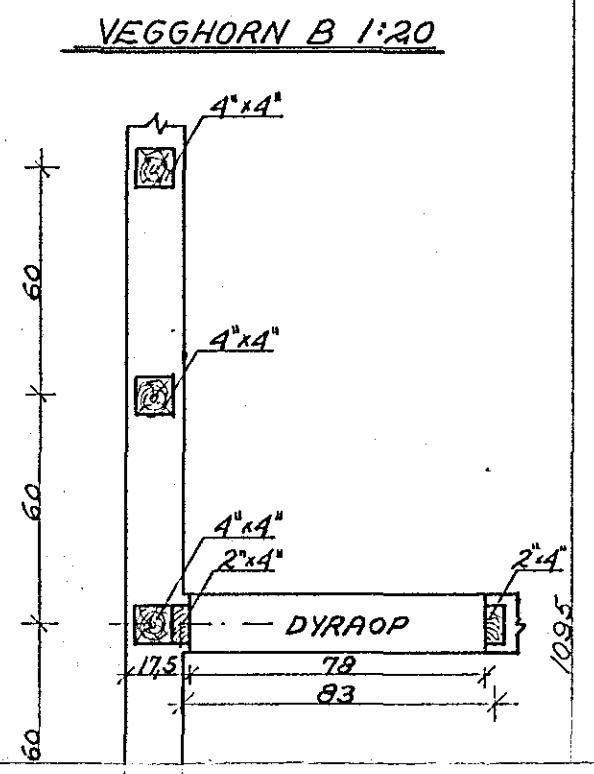
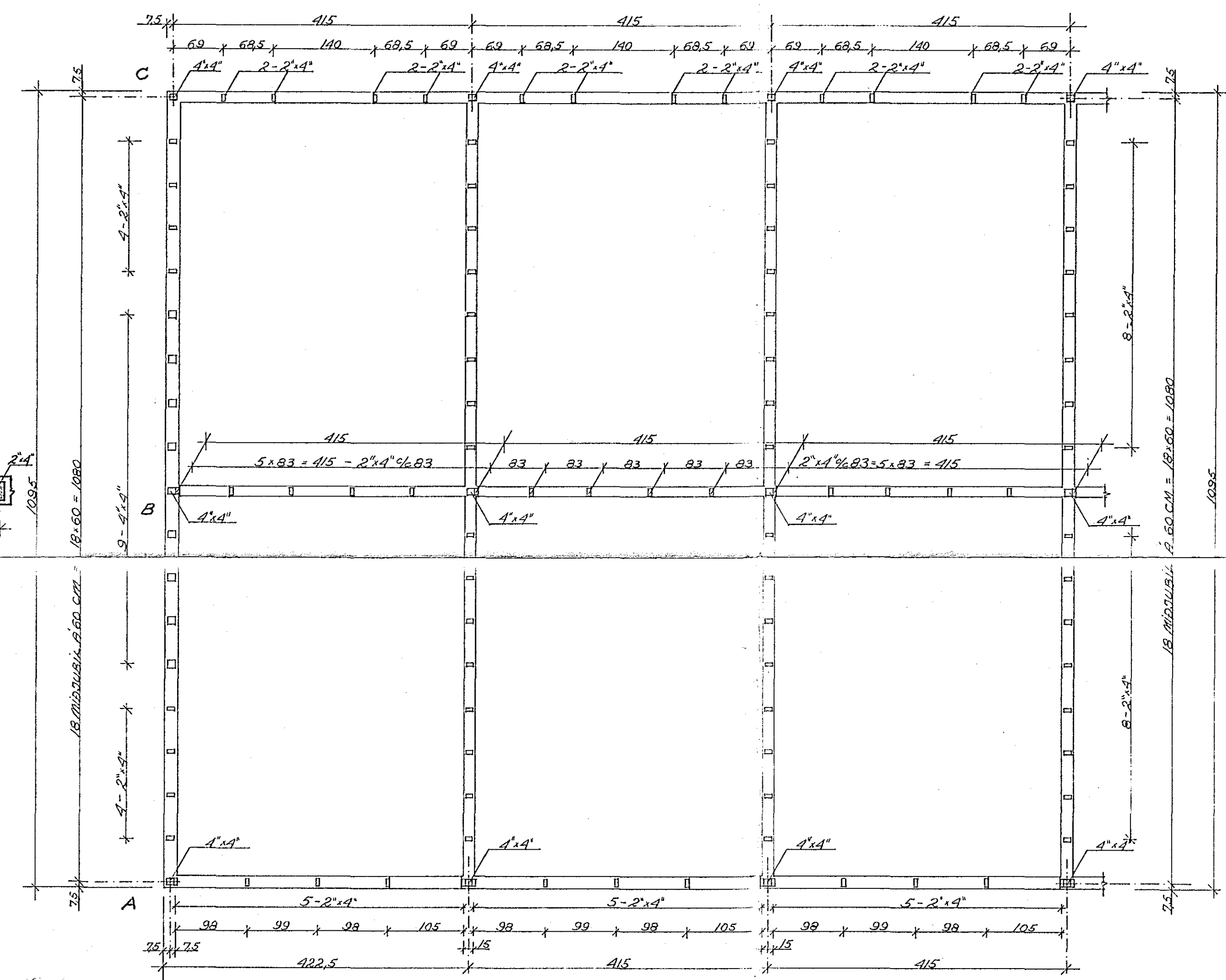
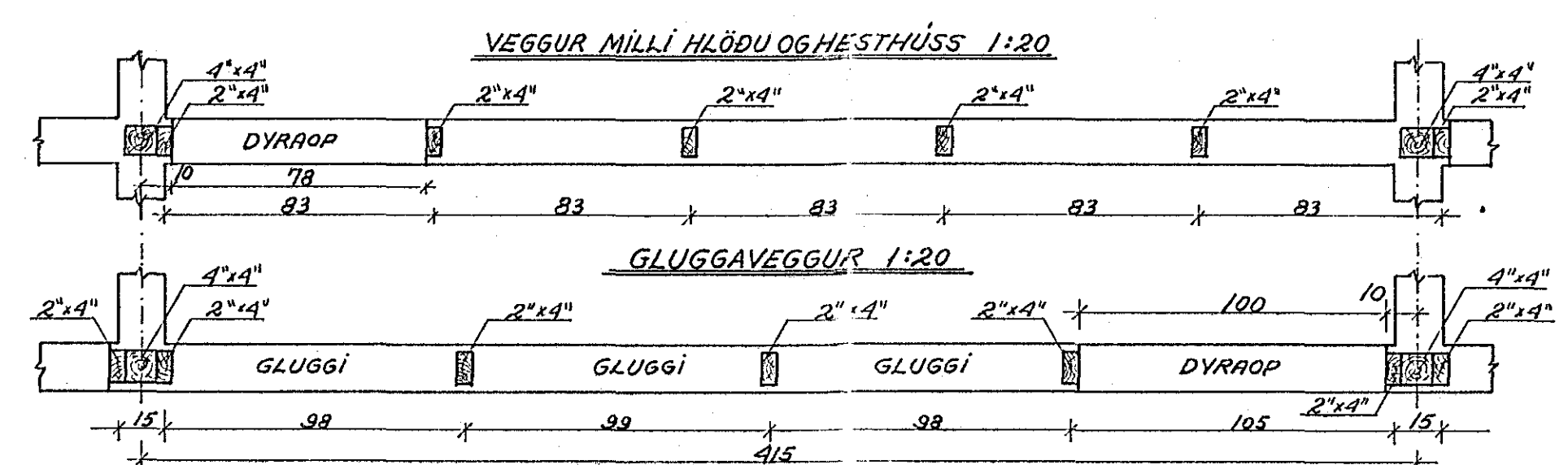
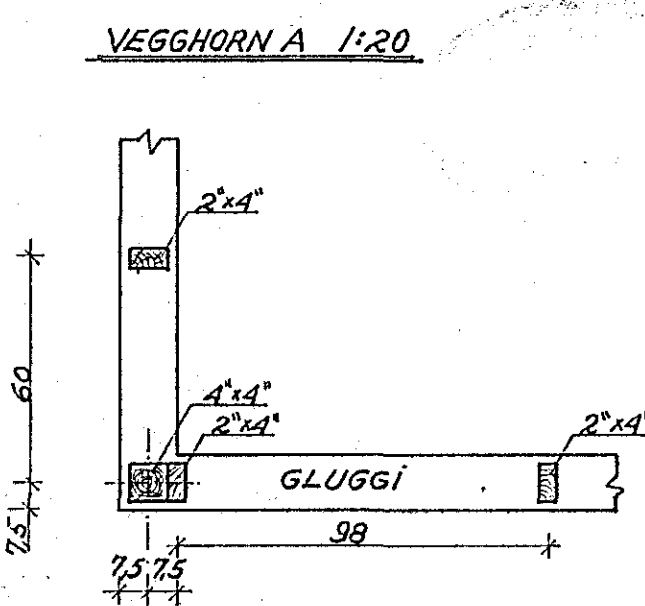


**GRUNNMYND 1:50**



**FESTINGAR OG SAMSETNINGAR SJÁ SÉRTEIKN.**



1 21329

<b>HESTHÚS</b> AD	HAFNARFJARÐI
<b>HLIÐARÞUFUM</b> HAFN.	JÚLÍ '79
BURDARGRINDUR VEGGJA	TEIKN. NR. 2
GRUNNMYNDIR	REIKN. V.P.H.
TEIKN. V.P.H.	
HALLDÓR HANNESSON BYGG. VERKFR.	
GUNNARSSUNDI 10 HAFNARFJARÐI	