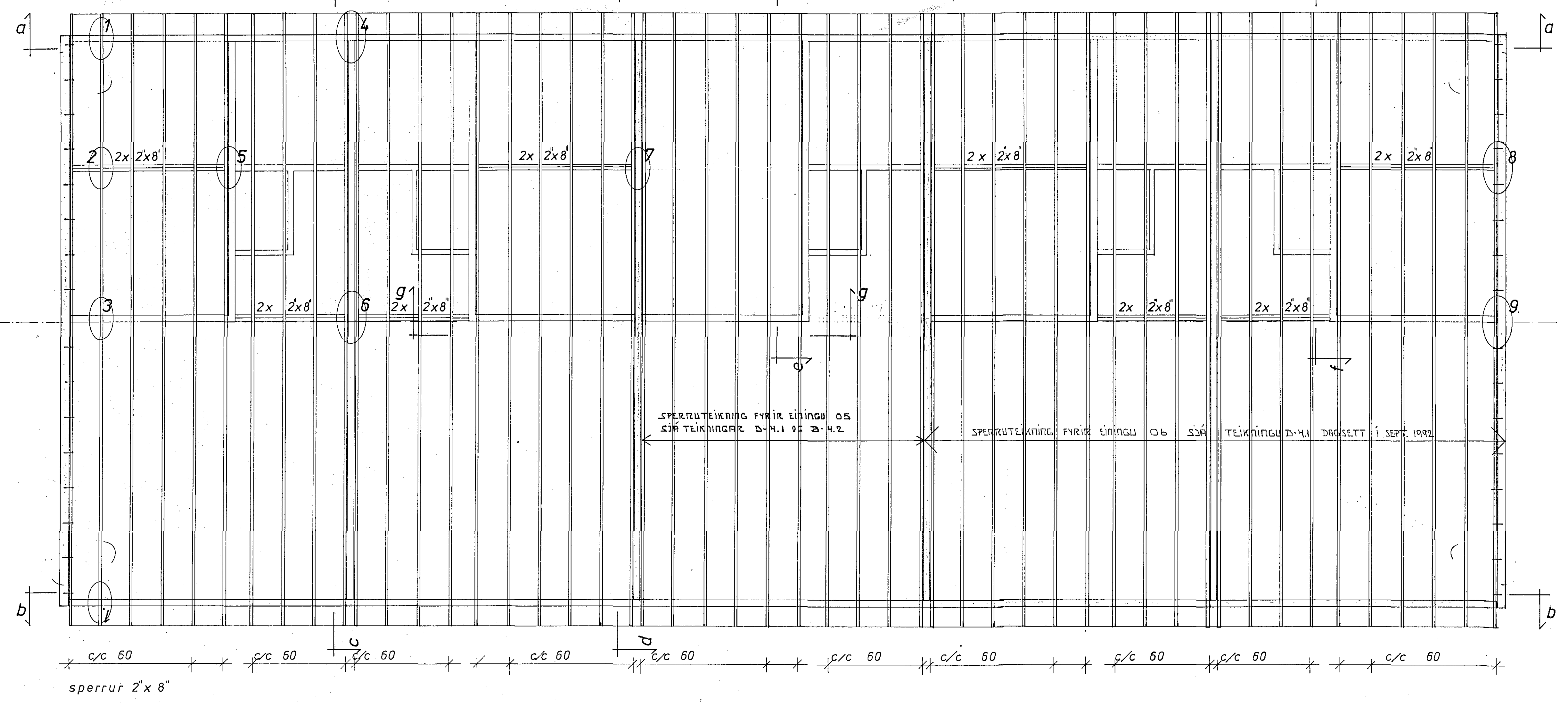
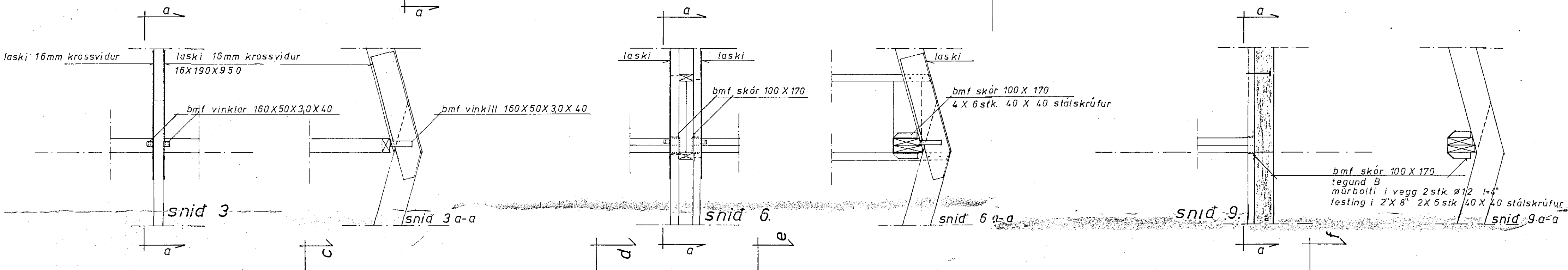
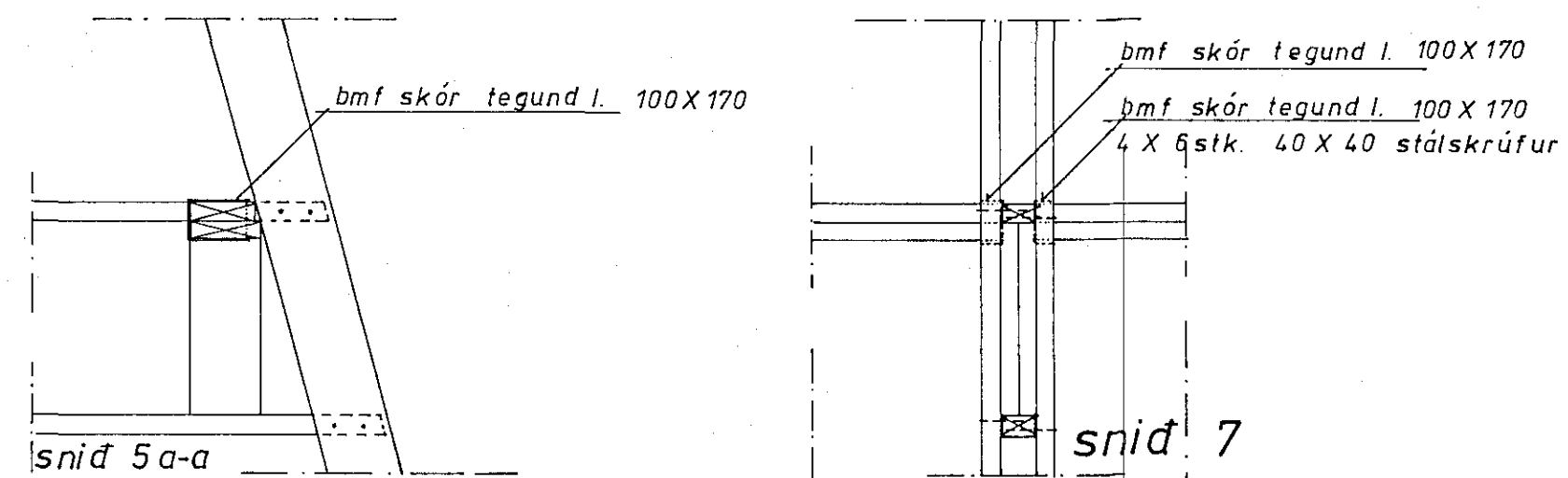
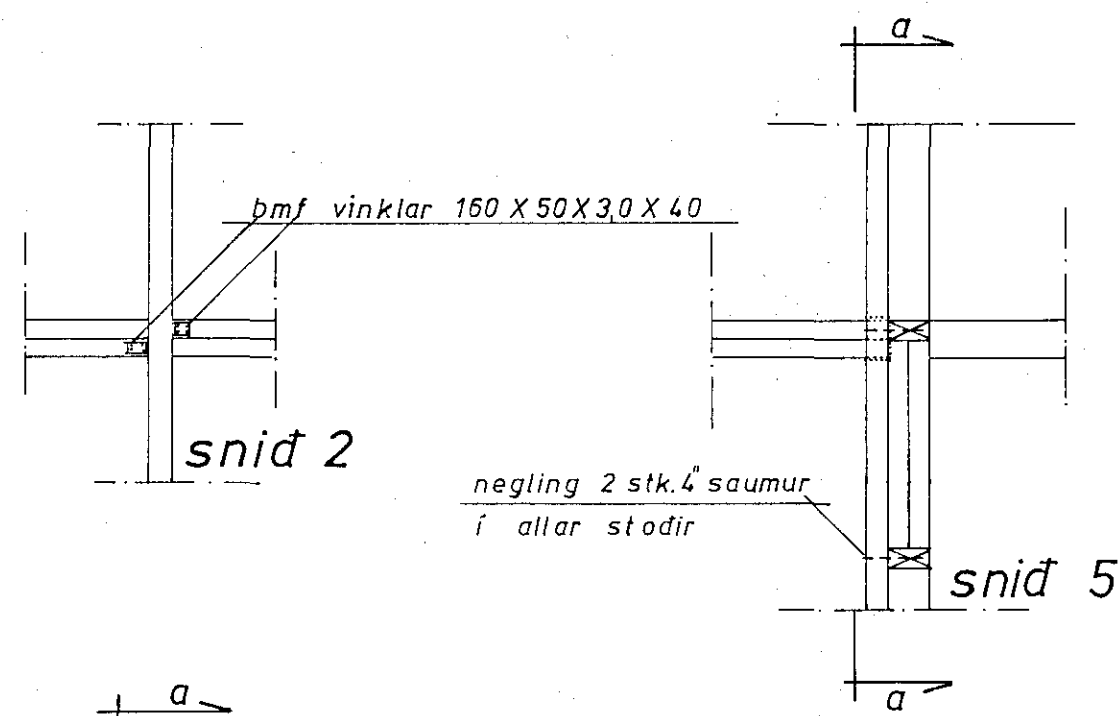
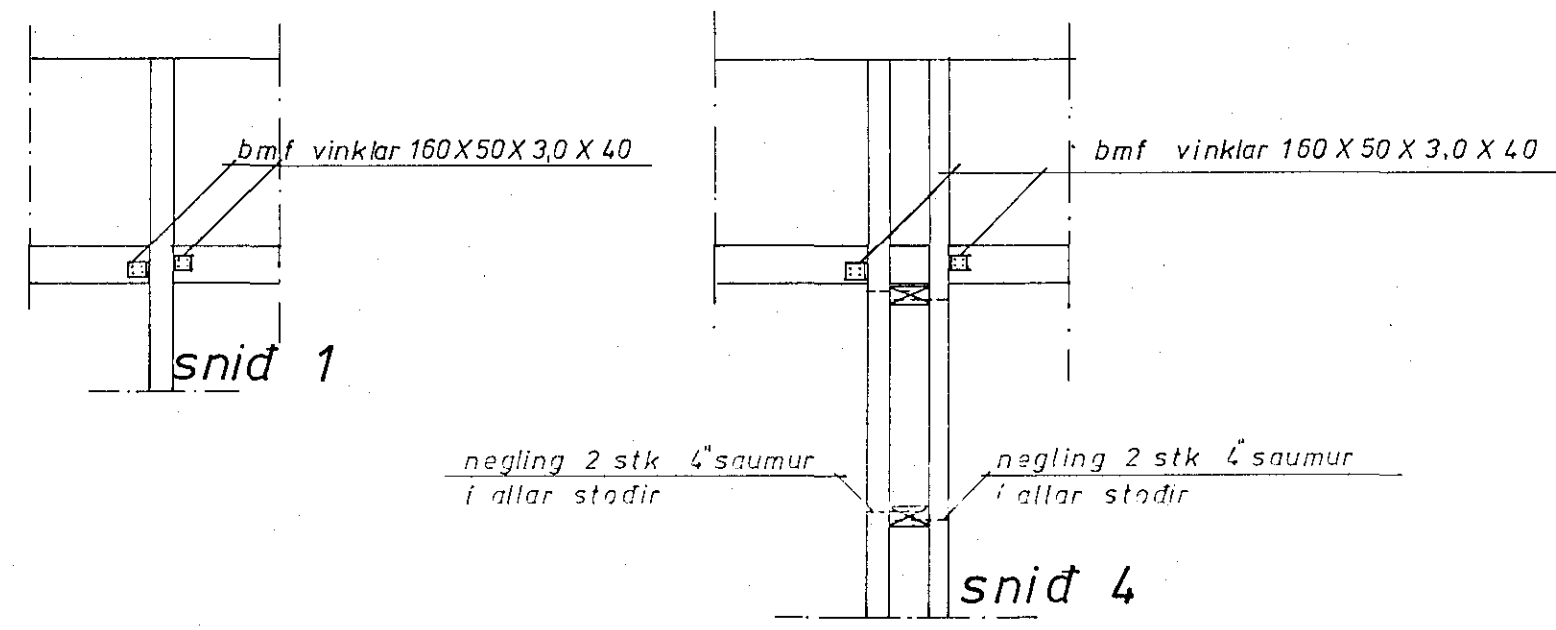


festing bmf vinkla 160X50X3.0X40
 í sperrur 4 stk. Kambsaumur 40/40 pr. vinkil eða stálskrútur 40/40
 í veggflegjur og bita 4 stk. stálskrútur 40/50 pr. vinkil



TEIKNINGU DRENTT 21.10.1992
 SJA TEIKNINGAR D-1 D-2 D-3

SKYRINGAR

ALLAR HÁLSETNINGAR ERU GEFNAR Í CM.
 HEDARKOTAR ERU Í HETRUM.
 TIMBUR Í SPERRUR ER T24.
 ÞAK SEM ÞAK ER HEILKLETT MED 1" X 6" BORDUM, SKAL NEGLING VERA 3 STK. 3" SAUMUR Í HVERT BORD PR. SPERRU.
 ALLAR FESTINGAR SKULU VERA GALVANISERADAR.
 ALLT TIMBUR SEM LEGGST AD EÐA Í STEINSTEYPU SKAL FUAVERJA MED C-TOX EÐA SAMBÆLLEGGU, TVÉR UMFERDIR. SPERRUENÐA SKAL FUAVERJA MINNST 20 CM INNRYRIR VEGG.
 ÞAK SKAL EINANGRA MED 15 CM EINANGRUN (STEINULL, LETTULL).
 RAKAVARNARLAG SKAL VERA POLPLAST EÐA STERKUR ALFAPPÍR MED RAKAMÖTSTÖÐU YFIR 500 PAM. FYRIR OFAN EINANGRUN SKAL KOMA FYRIR VINDEÞETTLAGI (VINDPAPPA EÐA TEXPLÖTUM) SEM EKKI HA VERA RAKAÞETT OG HED 20 SEM HESTA PAM-GILDI. RAKAVARNAR- OG VINDÞETTLAG SKAL VERA HEILT OG ÖRÖFID, ÞETT VID ÚTVEGGI OG Á SAMSEYTTUM HED KITTI EÐA Á ANNAN SAMBÆLLEGAN HATT. (ekki með liabandi)
 RAFLAGNIR SKAL STAÐSETJA FYRIR NEDAN RAKAVARNARLAG.
 GENGID SKAL FRA LOFTUNARGÖTUM GEGNUM ÚTVEGGI ÞANNIG AD SNJÖFJUK KOMIST EKKI ÞAR UM.

07 DEC 1992

HESTHUS SURLA Í HLIDARÞUFUM VID KALDARSÆLSVEG OKT. 1992
 R A D H U S. 04 05 06
 TIMBURVEGGIR, SPERRUTEIKNINGAR, SNIDHYNDIR HÆLIKVARDI 1:50 1:20
 TEIKNINGUNUSTA SVEINS KARLSSONAR TFI BEJARHRAUN 2 220 HAFNARFJÖRÐUR 91-653045 TEIKNING D-4

Svein