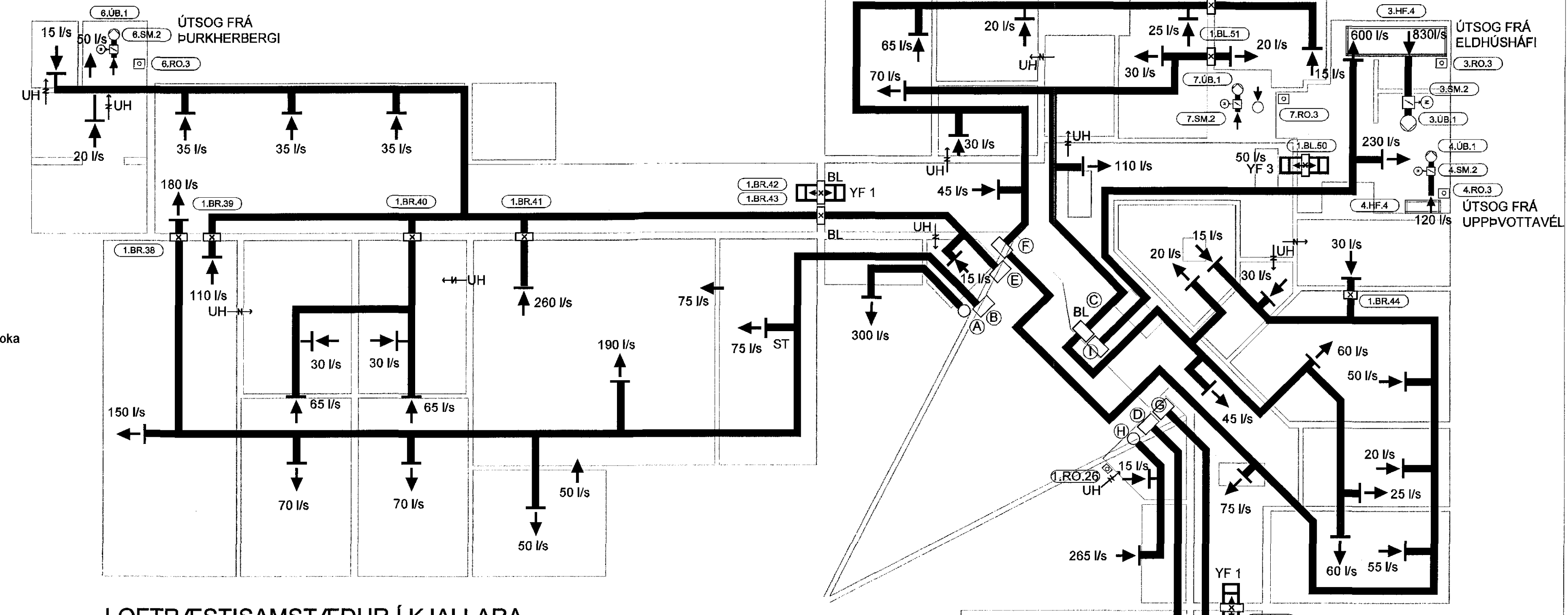


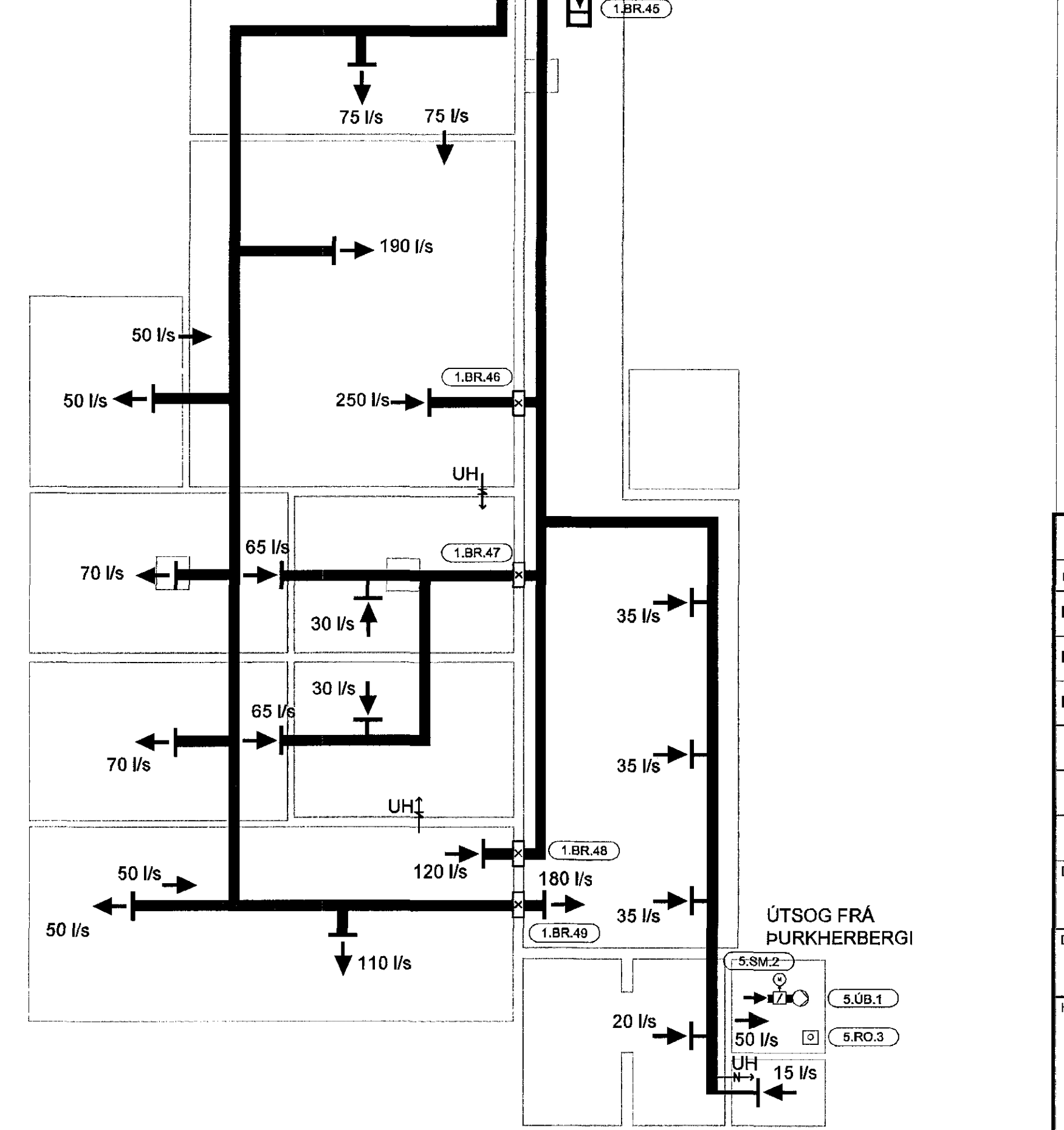
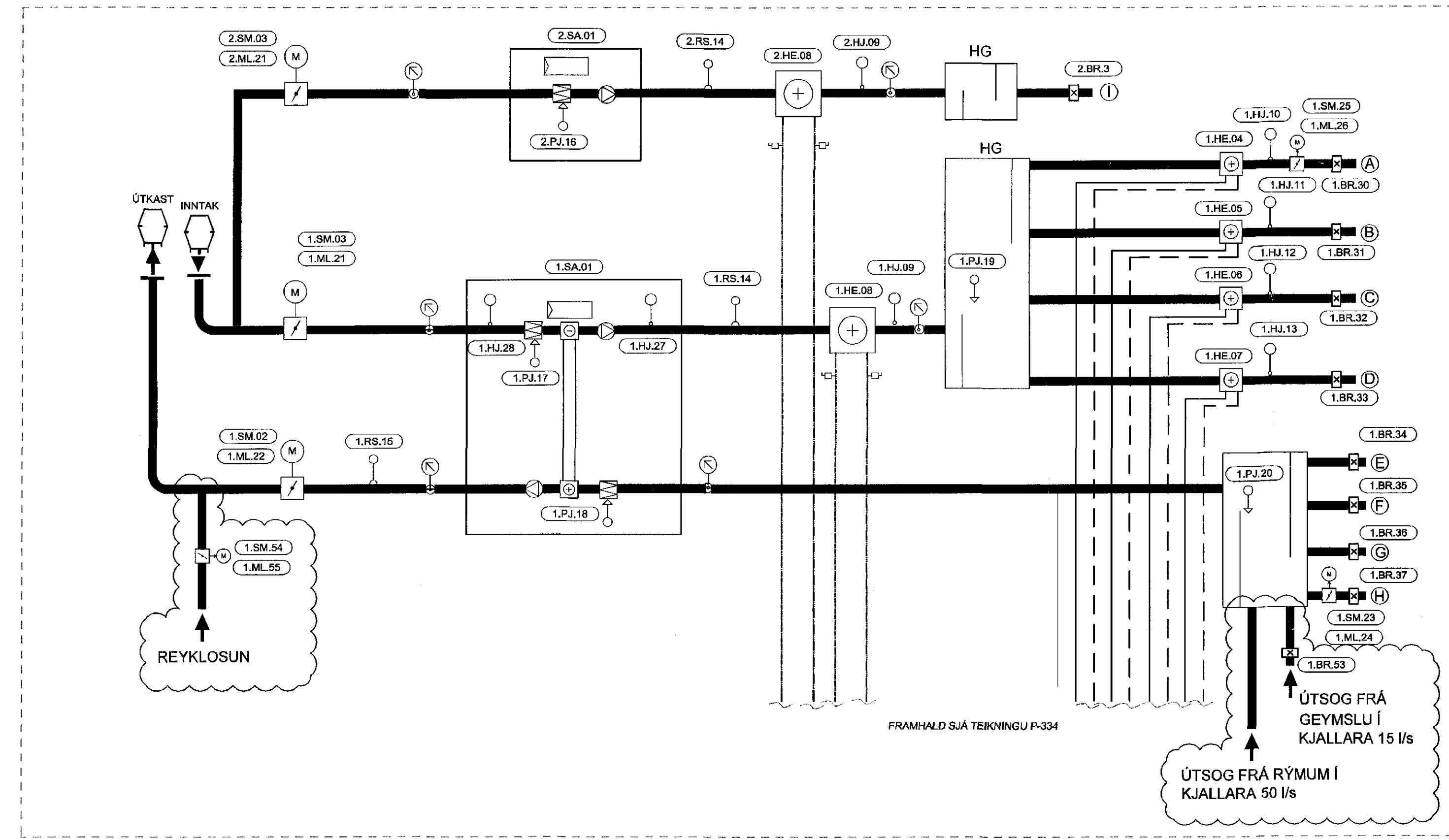
PRENTAD: 31. maí 2016 10:02:50

KERFISMYND - KERFI 1 - LOFTRÆSTING

- Hljóðdeyfr
- Hitamælir í vatnsrás með kvikasilfurssúlu
- Mílihlitari
- Iris stílloka í loftrættok
- Loka í stökk með mótur
- BR Bruna- og reykloka
- RL Reykloka
- Innblástur
- Útsog
- Bíl undir hurð
- Hljóðdeyft yfirfall í gegnum vegg
- Hljóðdeyft yfirfall m/brunarloku ofan við kerfissíð
- Hitamælir í lofstokk
- Handvirk loftræming Tæming DN15
- Handdæla
- Loki venjulega opin
- Loki venjulega lokaður
- Einstreymislöki
- Olíufylltur þrýstimælir með loka
- HLJÓÐ GILDRA



LOFTRÆSTISAMSTÆÐUR Í KJALLARA



Samþykkt þann  
04 AUG 2016  
Byggingarfulltrúinn í Hafnarfirði  
F.h. Sigurður Steinar Jónsson

ÚTGÁUFERILL

ÚTG.	DAGS.	SKYRIRGAR	HANNAÐ	YRFR.	SAMP.
B1	08.05.2015	FRUMÚTGÁFA	HJ	SLB	HJ
B2	11.12.2015	ÞÆTT VIÐ BRUNALOKUM	HJ	HJ	HJ
B3	31.05.2016	LÖGNUM BREYTT	HJ	HJ	HJ

DAGS. UNDIRSKRIFTAR F.H. MANNVIT (NAFN OG KT.)  
27/7 2016 LAFIUS  
DAGS. UNDIRSKRIFTAR SAMRÆVINGARIHÖNNUNUR / HÖNNUNARSTJÓRI (NAFN OG KT.)  
12. júlí 2016  
Sigurður Steinar Jónsson

**MANNVIT**  
Útarhvarfi 6 203 Kópavogi Sími: 422 3000 Fax: 422 3001  
www.mannvit.is mannvit@mannvit.is Kt: 430572-0169

BJARKAVELLIR - LEIKSKÓLI  
BJARKAVELLIR 3  
221 - HAFNARFIRÐI

HEITI VERNIS  
KERFISMYND - KERFI 1  
LOFTRÆSTING  
VERKNÚMUR 3.151.279 MKV. % STJERN A1  
TEKINGANÚMUR L-510 ÚTGÁFA B3

TEKINGAR: 613-ver161-hafnarfirði-279-Bjarkavelli-leikskóli-LOFTRÆSTING-01-04-1.dwg