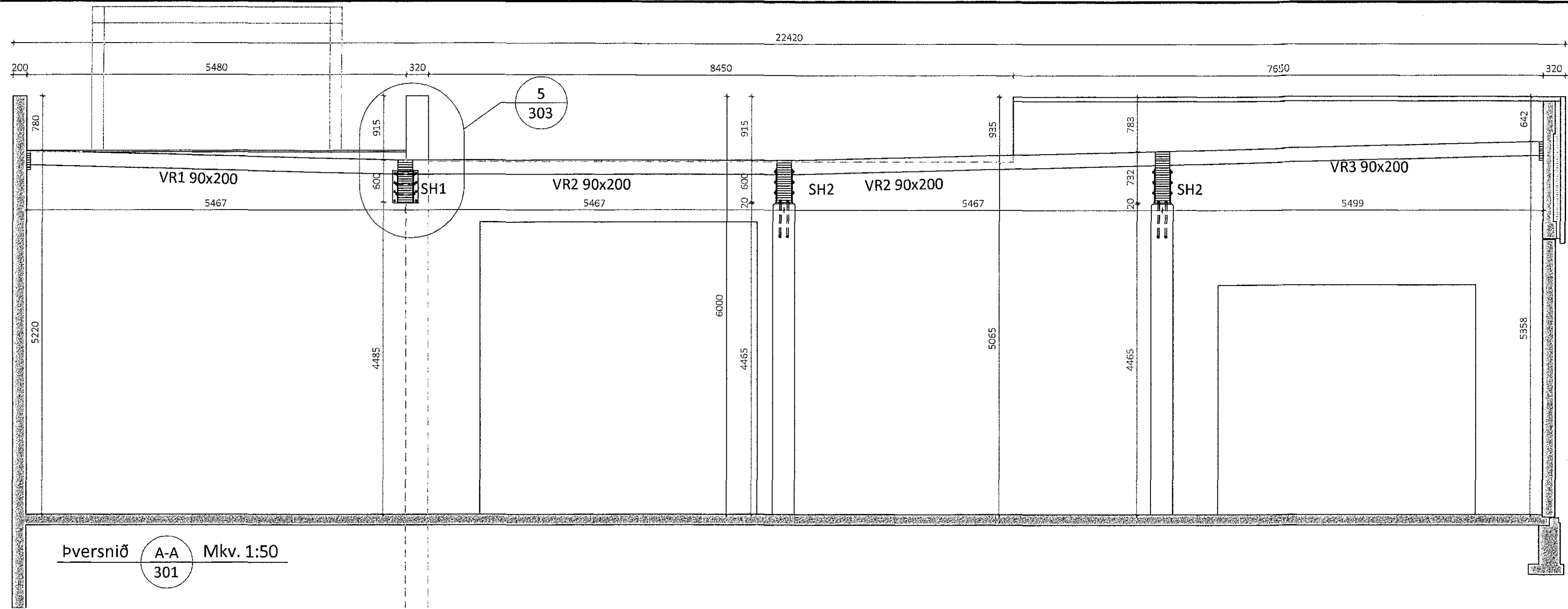
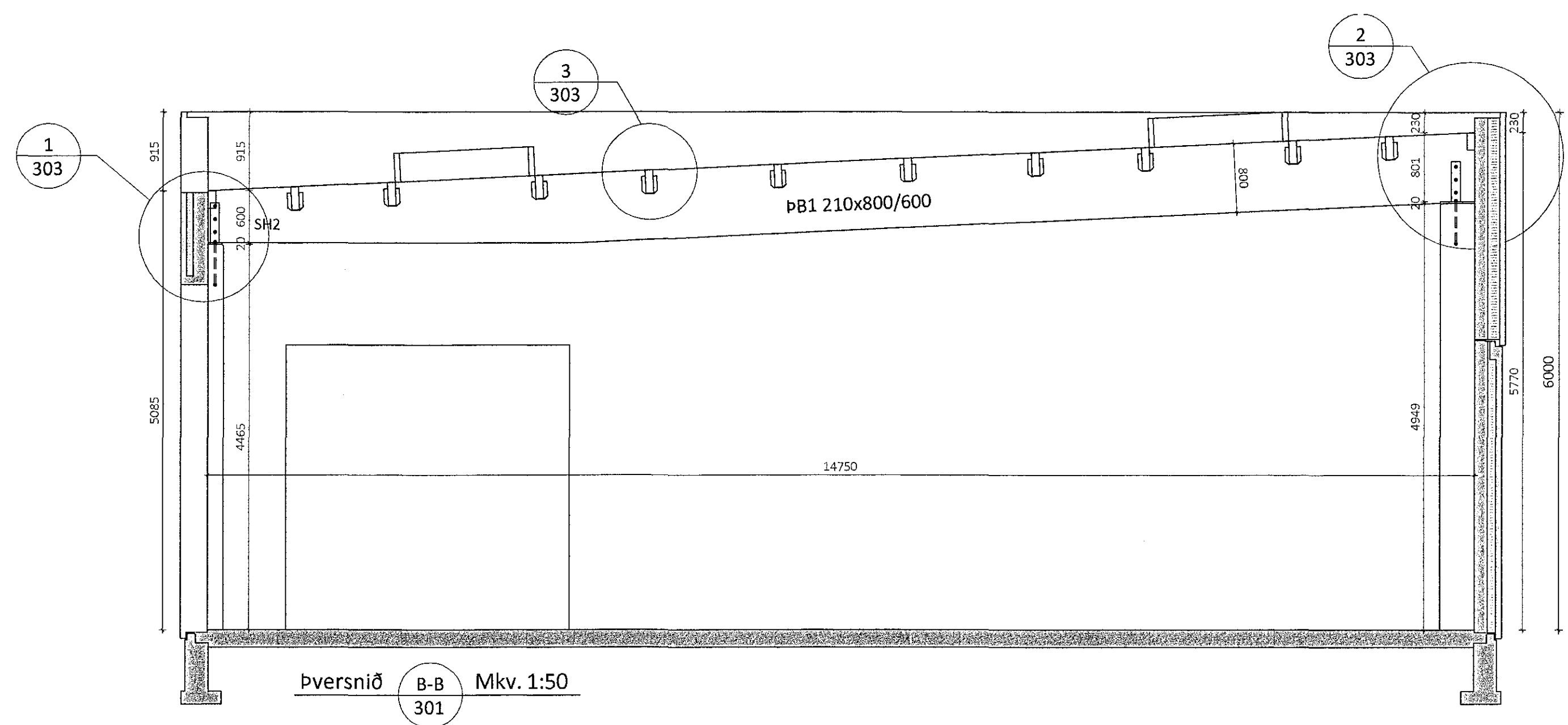


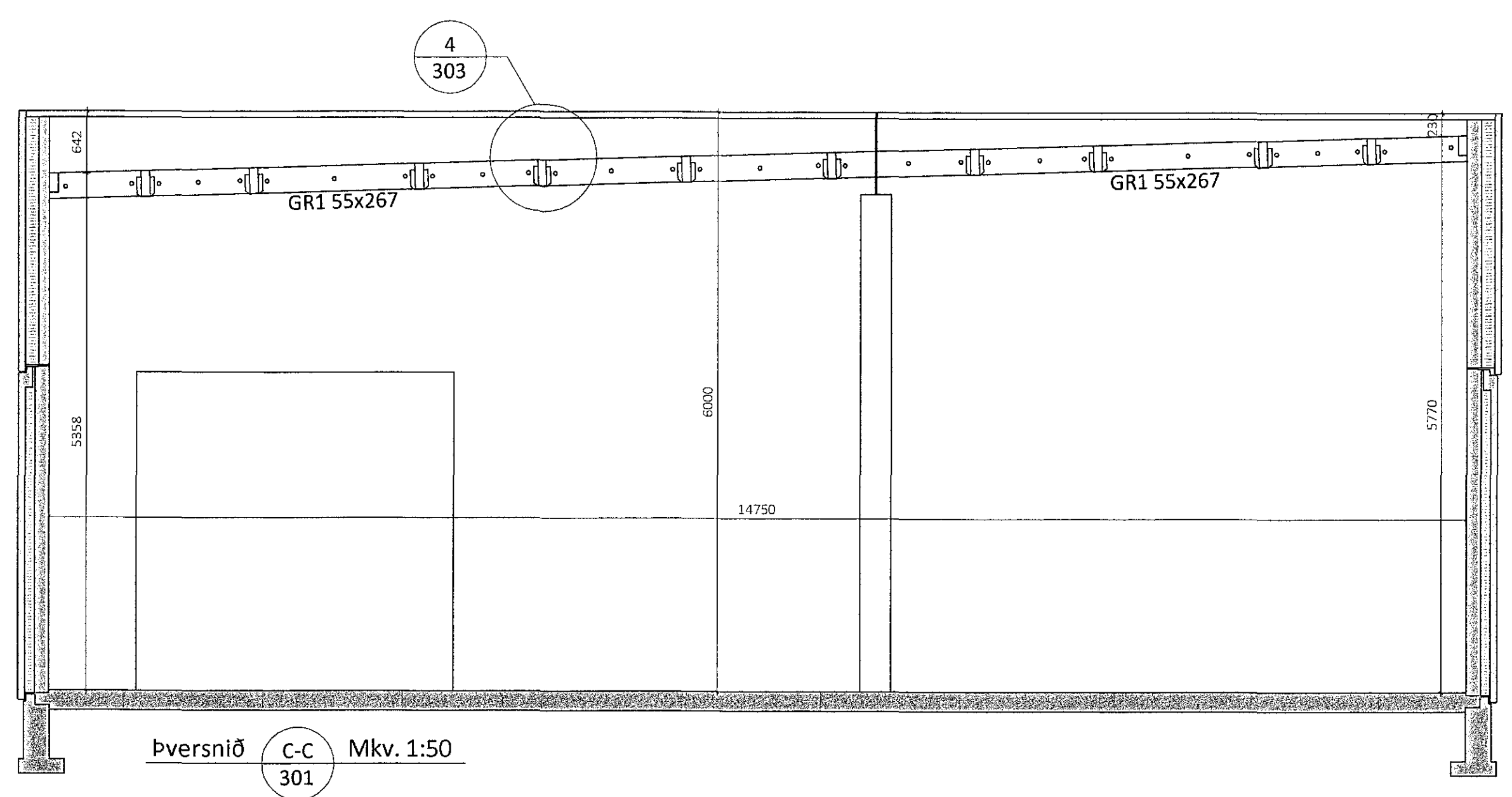
Samþykkt þarft
 04 AUG 2016
 Byggingarfulltrúinn í Hafnarvík
 F.h. Sigurður Steinar Jónsson



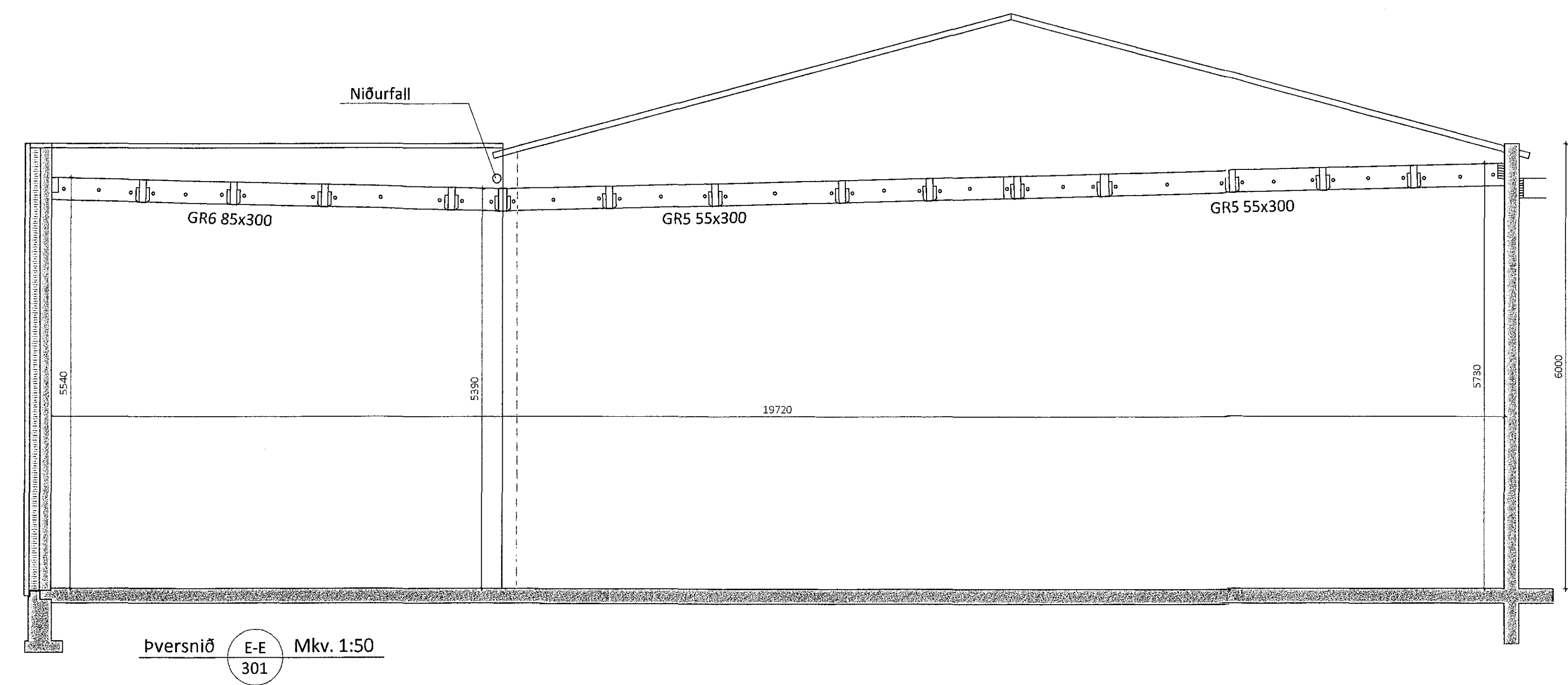
Þversnið A-A Mkv. 1:50
 301



Þversnið B-B Mkv. 1:50
 301



Þversnið C-C Mkv. 1:50
 301



Þversnið E-E Mkv. 1:50
 301

ÖLL AFNOT OG AFRITUN TEIKNINGAR AÐ HLUTA EÐA Í HEILD ER HÁÐ SKRIFLEGU LEYFI LÍMTRÉ VÍRNET EHF.

Númer	Dags.	Skýring breytingar	Br. af

 Byggingaéið - Vesturvegur 29 - 200 Kópavogur kt. 440530-1160 - Sími: 412 5300	MKV. 1:50	DAGS. 20.5.2016	VERKNR. 2015100030	ÚTGÁFA NR. 1
	TEIKN. KB	REIKN. KB	YFIRF. KB	NR. TEIKNINGAR 302
HEITI VERKS: Stapahraun 11-12	NAFN HÖNNUÐAR Bjarni Ingbergsson Byggingateknifræðingur B.Sc. kt. 030861-2729 - bjarni@limtrevrnet.is			DAGS. ÁRITUNAR 23/8 2016
HEITI TEIKNINGAR Þversnið	ÁRITUN HÖNNUÐAR 			DAGS. ÁRITUNAR
	ÁRITUN SAMRÆM.HÖNNUÐAR			

XXXX.DWG