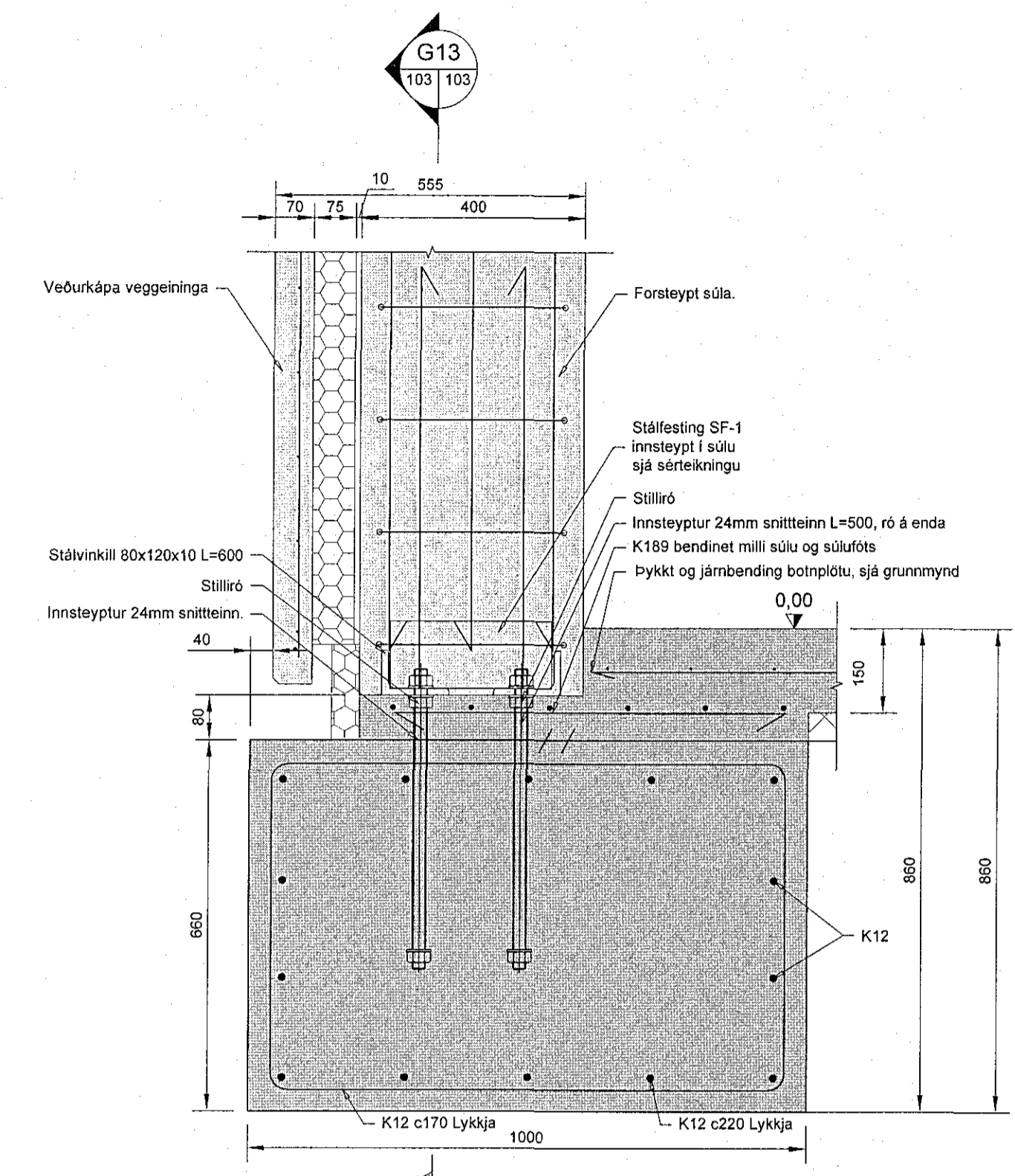
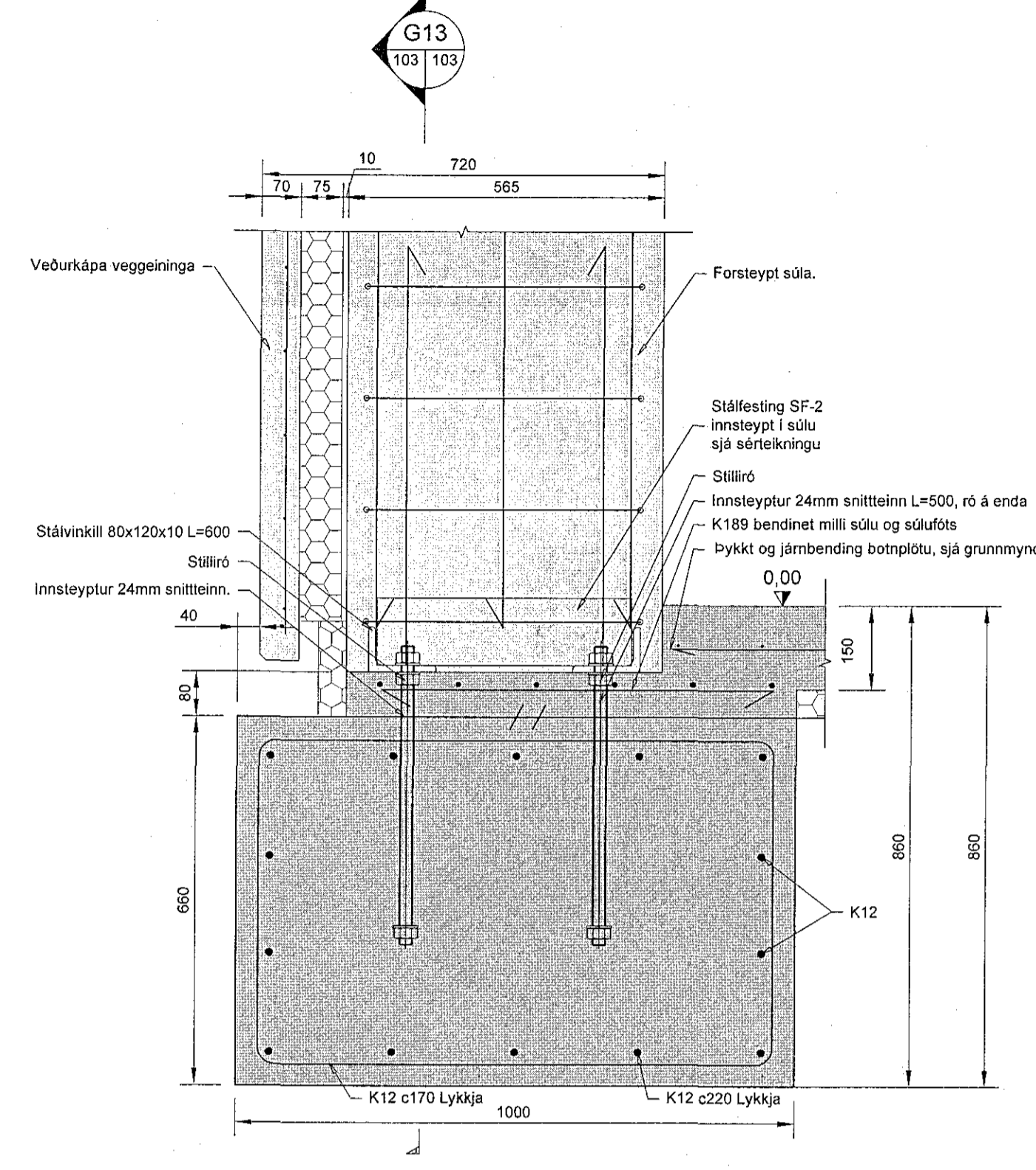


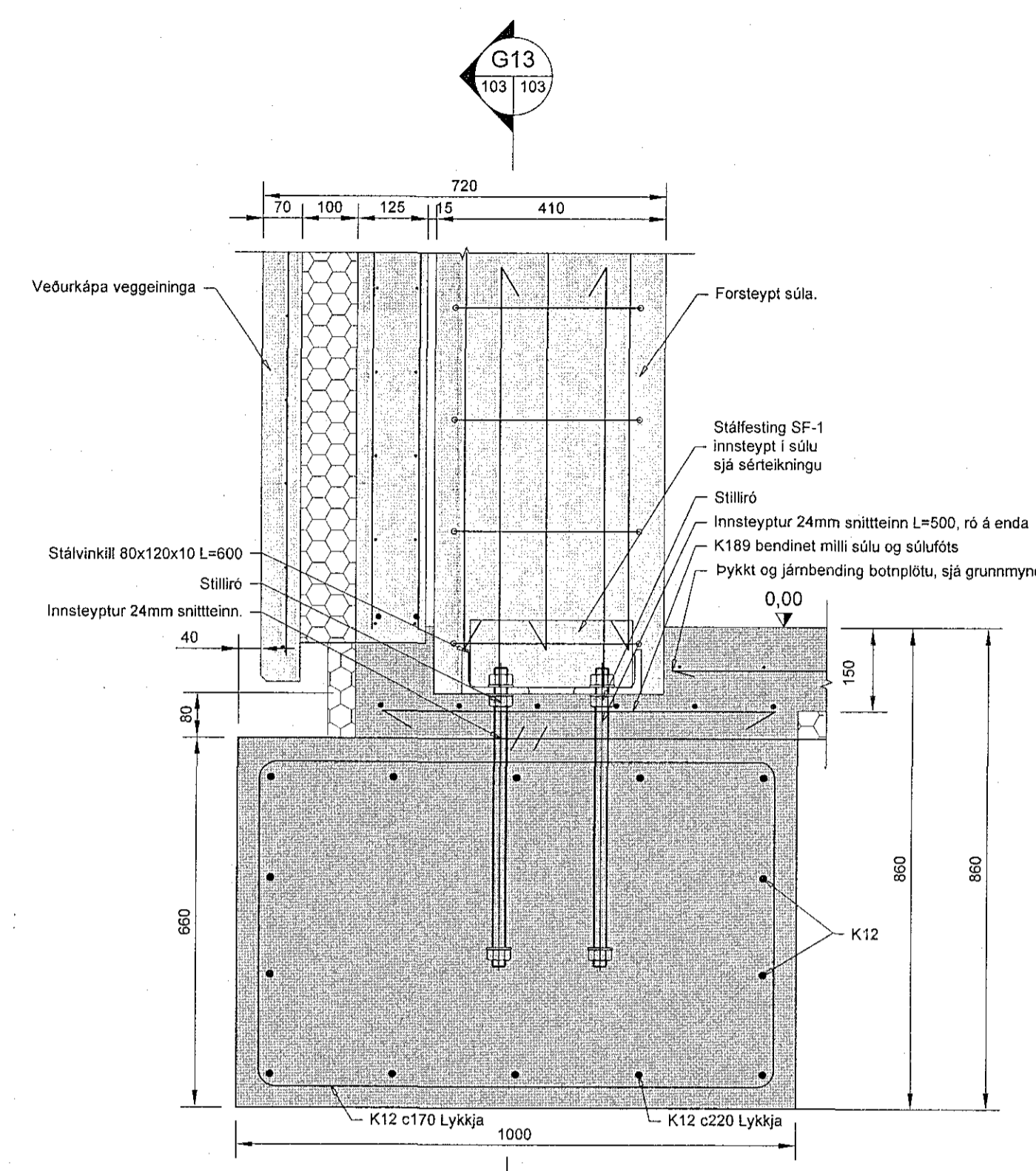
Samþykkt þann  
04 AUG 2016  
Byggingarfulltrúinn í Hafnarfirði  
F.h. Sigurður Steinar Jónsson



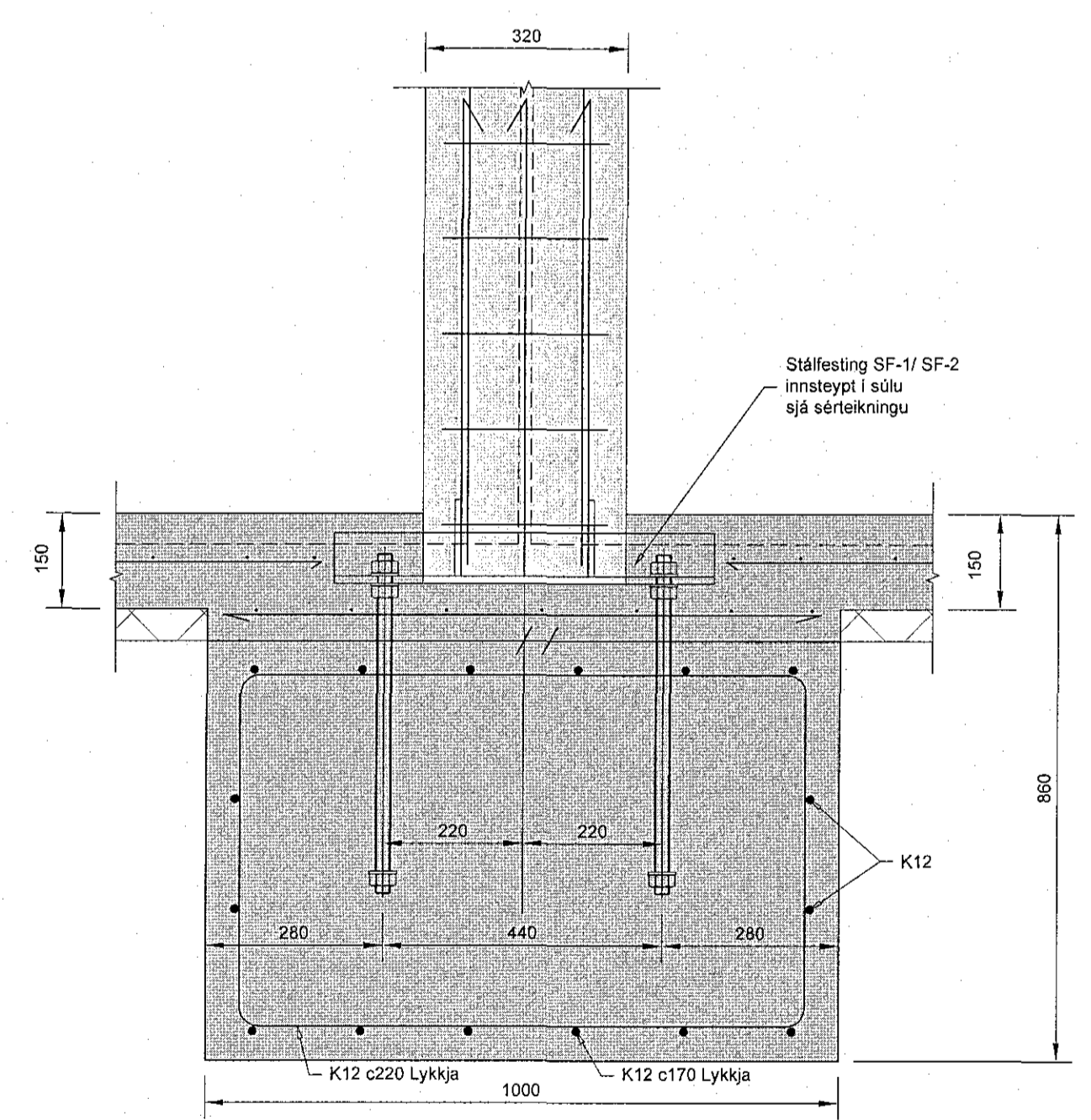
G10 US-1  
101 103 102 1:10



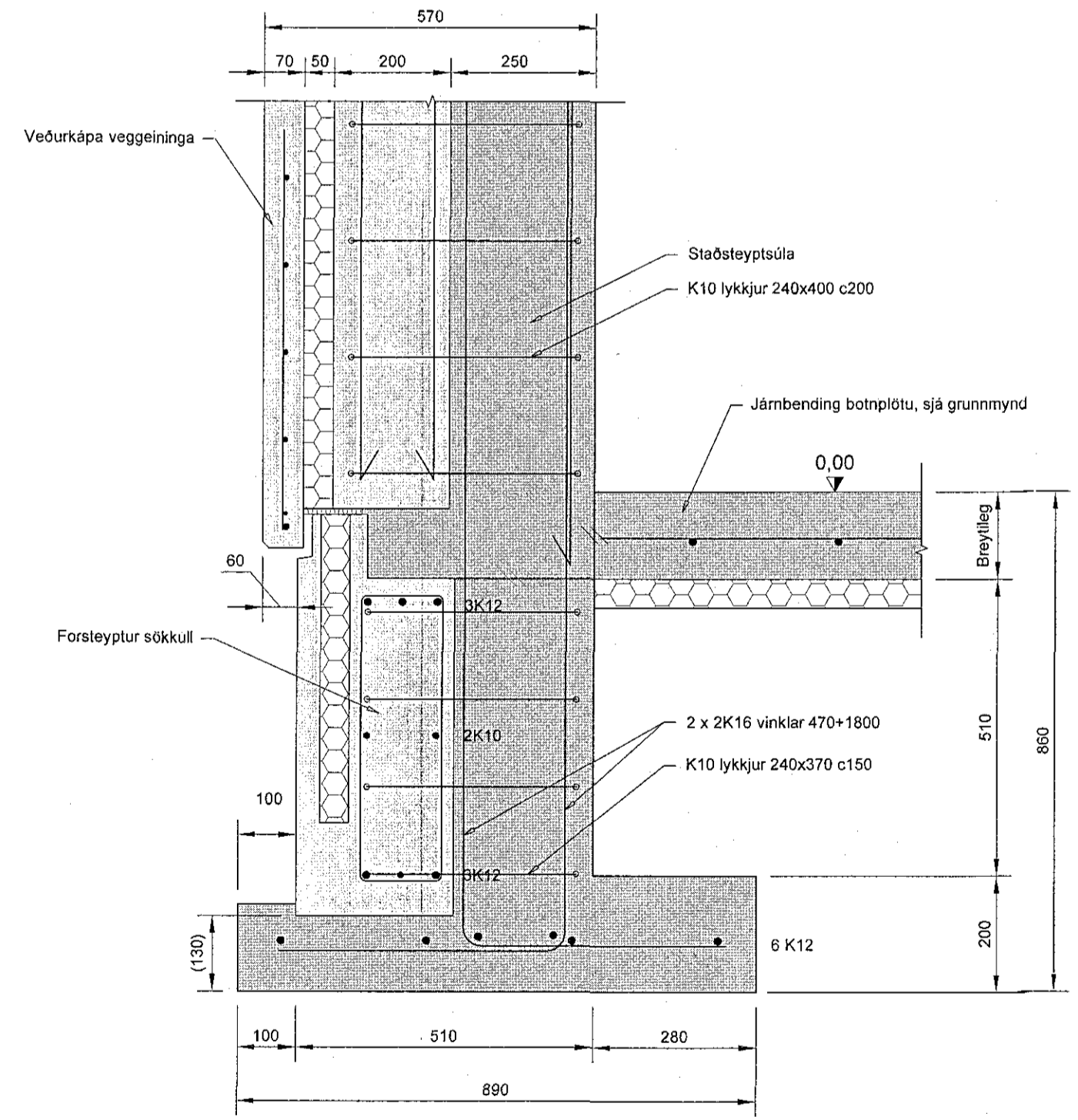
G11 US-2  
101 103 102 1:10



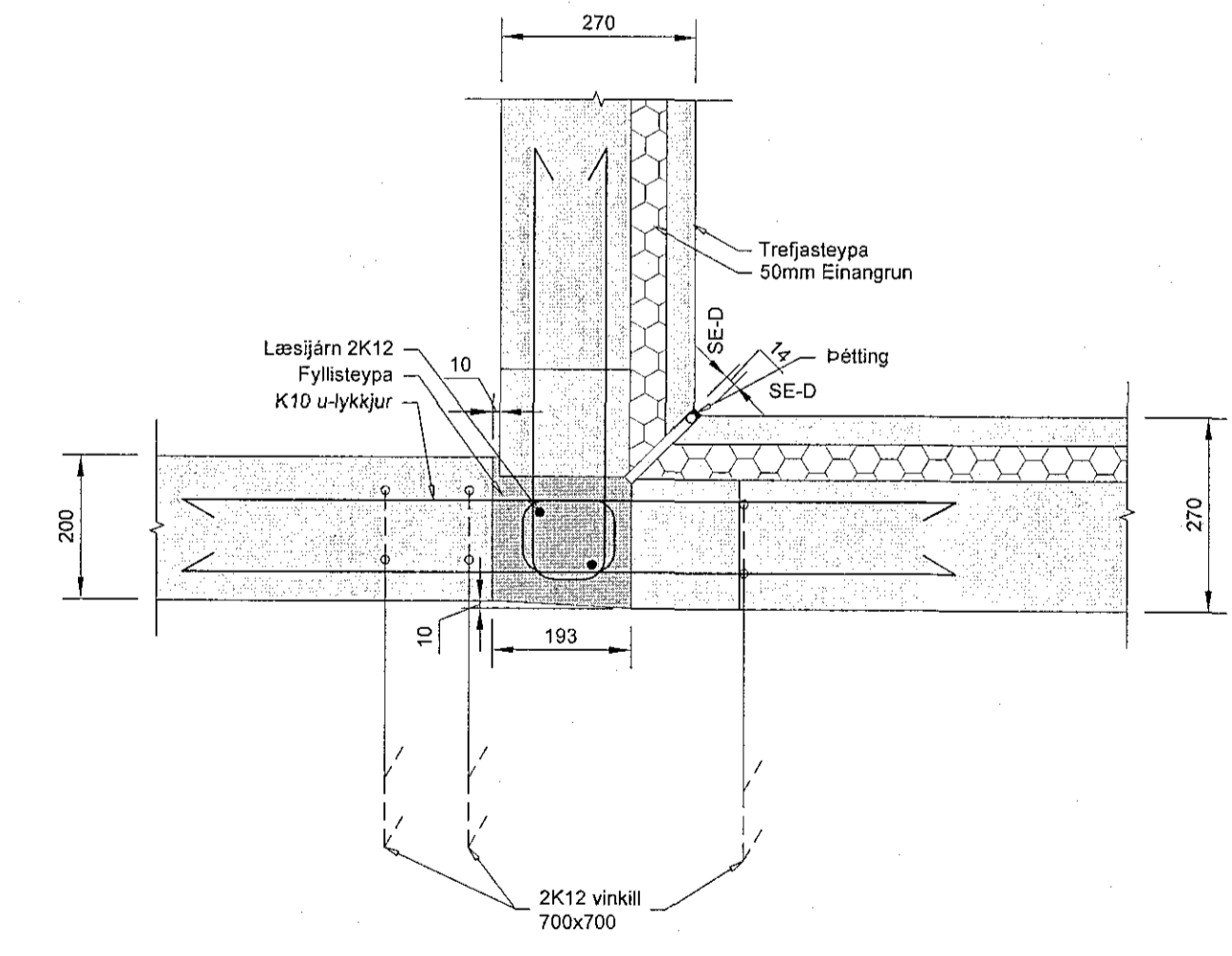
G12 US-3  
101 103 102 1:10



G13  
101 103 102 1:10



G5 US-4  
101 103 102 1:10



SD3  
101 103 102 1:10

Olli máli eru í mm, hæðarkótar í m

Útgáfa	Skýring	Dagur	Höfundur
B01	Byggingartekning	20.05.16	BHGGK
Dagur undirritar	Nafn og titill höfundar		
27.05.16	Ivar Ólaf Guðmundsson kt.130865-3489		
Undirskrift höfundar/séðs			
		Kt. 450510-0690 - Bláshöfða 7 - 110 Reykjavík - Sími 412-5000 - Fax 412-5001	
Nafn höfundar			
Bergþór Helgason Kt. 270474-4899 Netfang: beppi@bmvalla.is			
Guðjón Kjartansson Kt. 1041060-7219 Netfang: guðjoni@bmvalla.is			
Útskrift og titill höfundar			
F.h. BM Vallá Bergþór Helgason 270474-4899 134			
Blásetur	MKV	Tíðni	Tíðni
A1	1:10	23.05.2016	
Stapahraun 11 - 12, Hafnarfirði lónaárhús - burðarþol Grunnmynd sökkla Delli og snið			Flöng nr. B103 Vef. V16 - 006