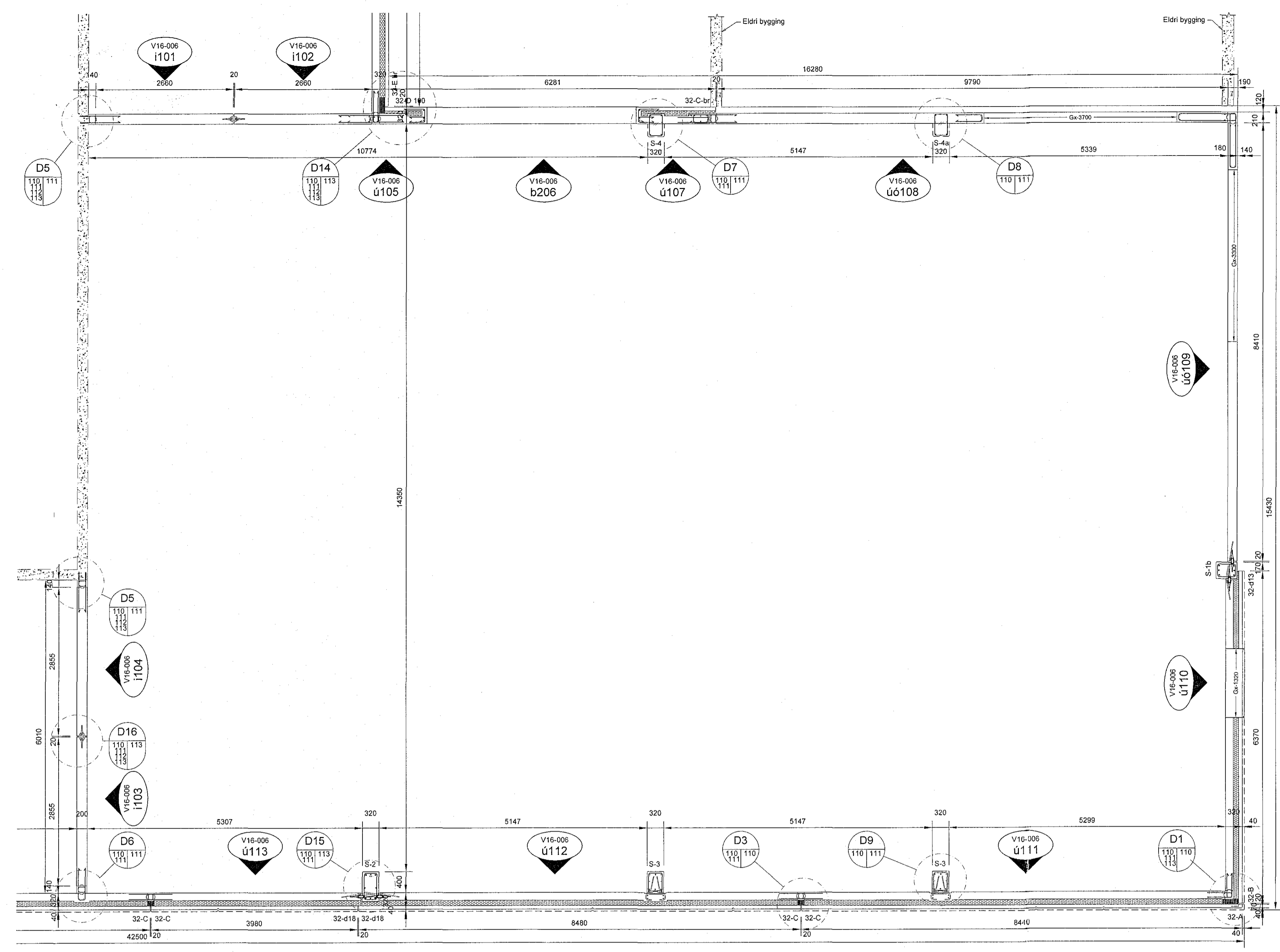
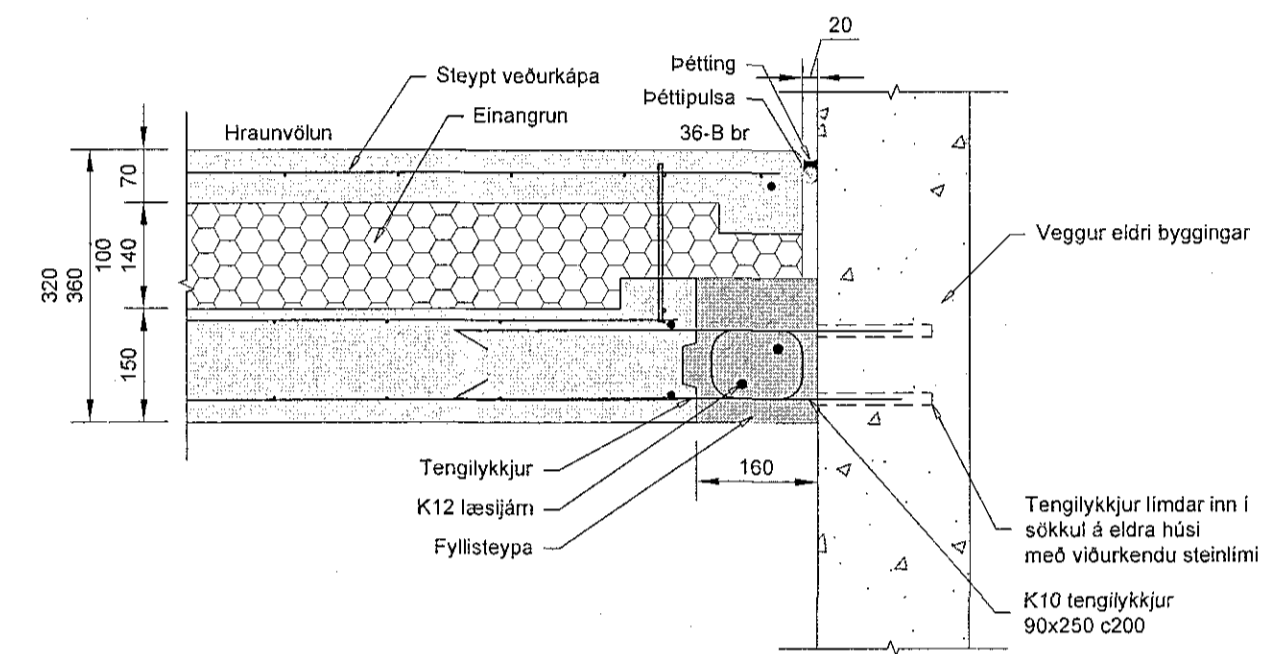
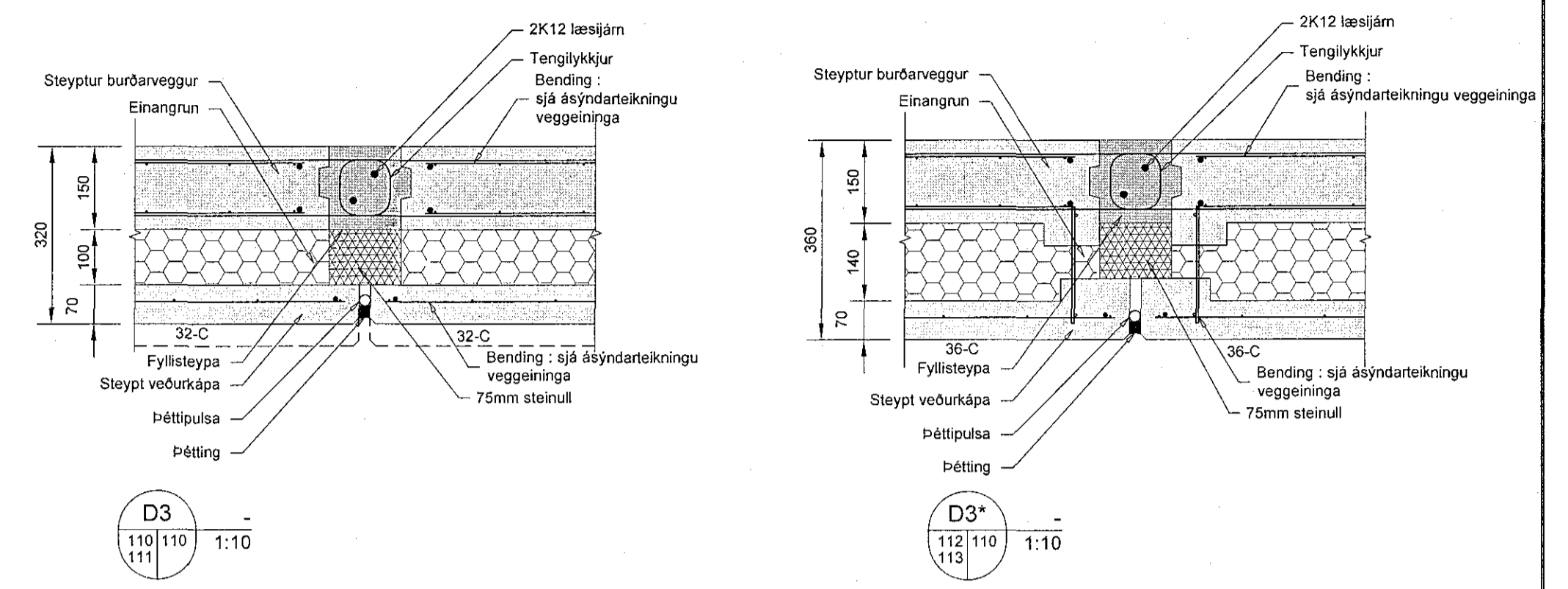


15.07.16 1604313

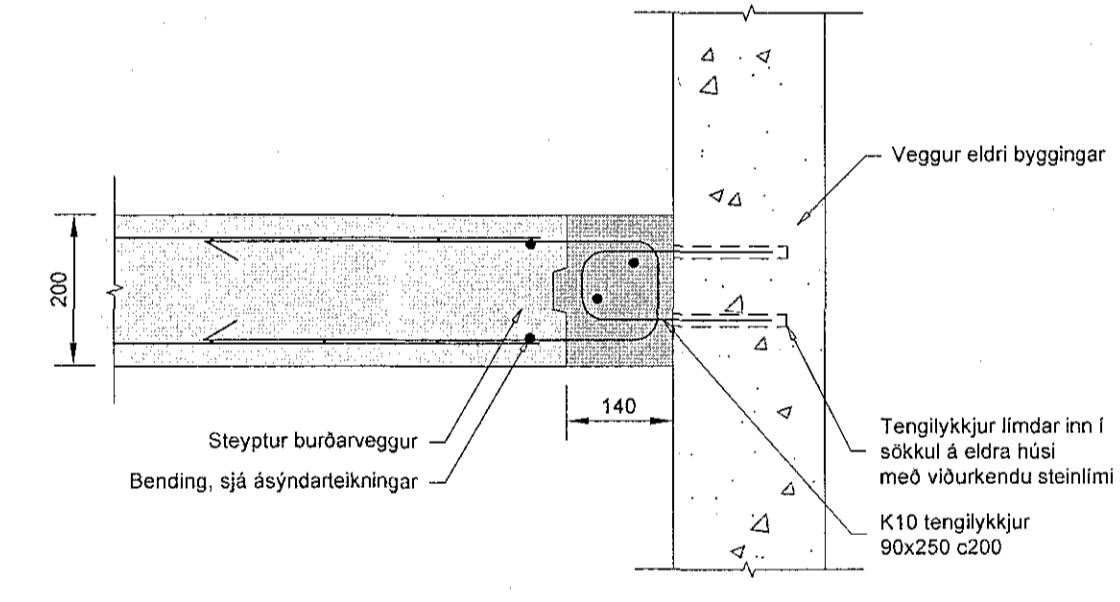
Samykkt þann
04 AUG 2016
Byggingarfulltrúinn í Hafnarfirði
F.h. Sigurður Steinar Jónsson



Grunnmynd Veggeininga
1:50

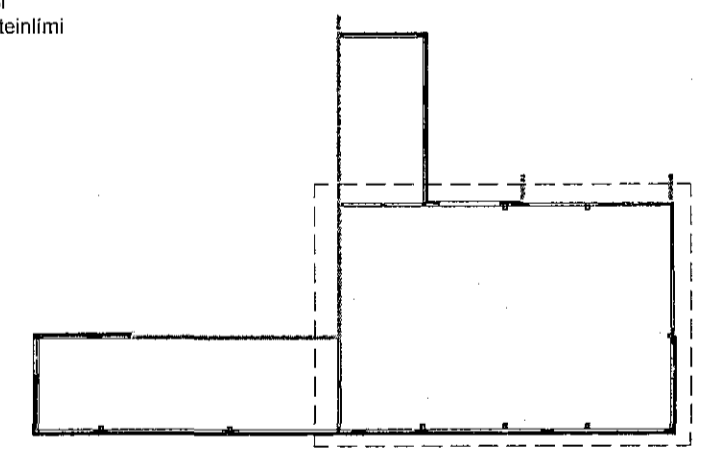


D4
1:10



D4*
1:10

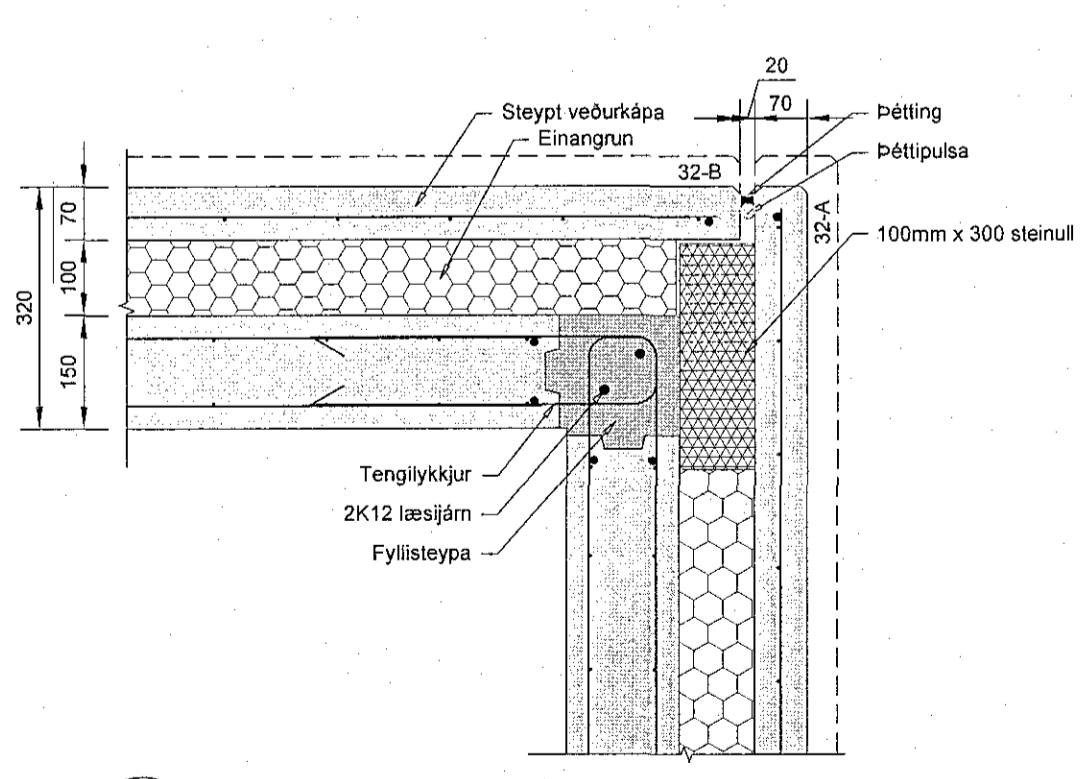
D5
1:10



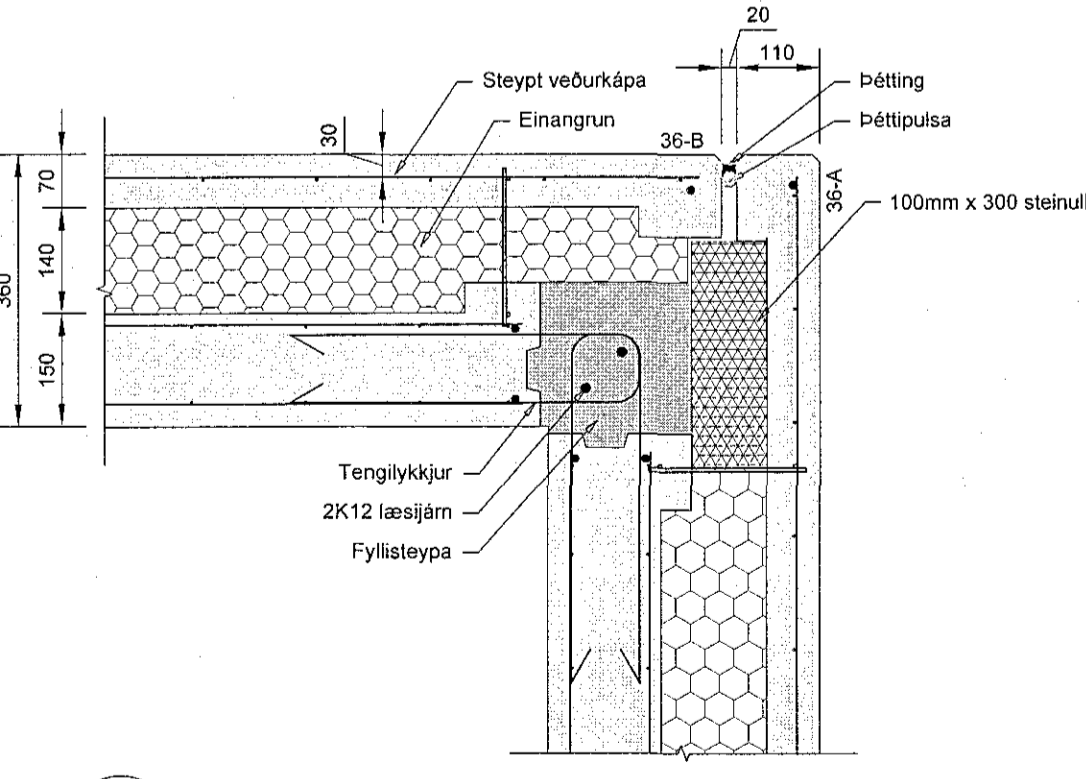
Kennimynd
1:500

Öll mál eru í mm, hæðarkótar í m

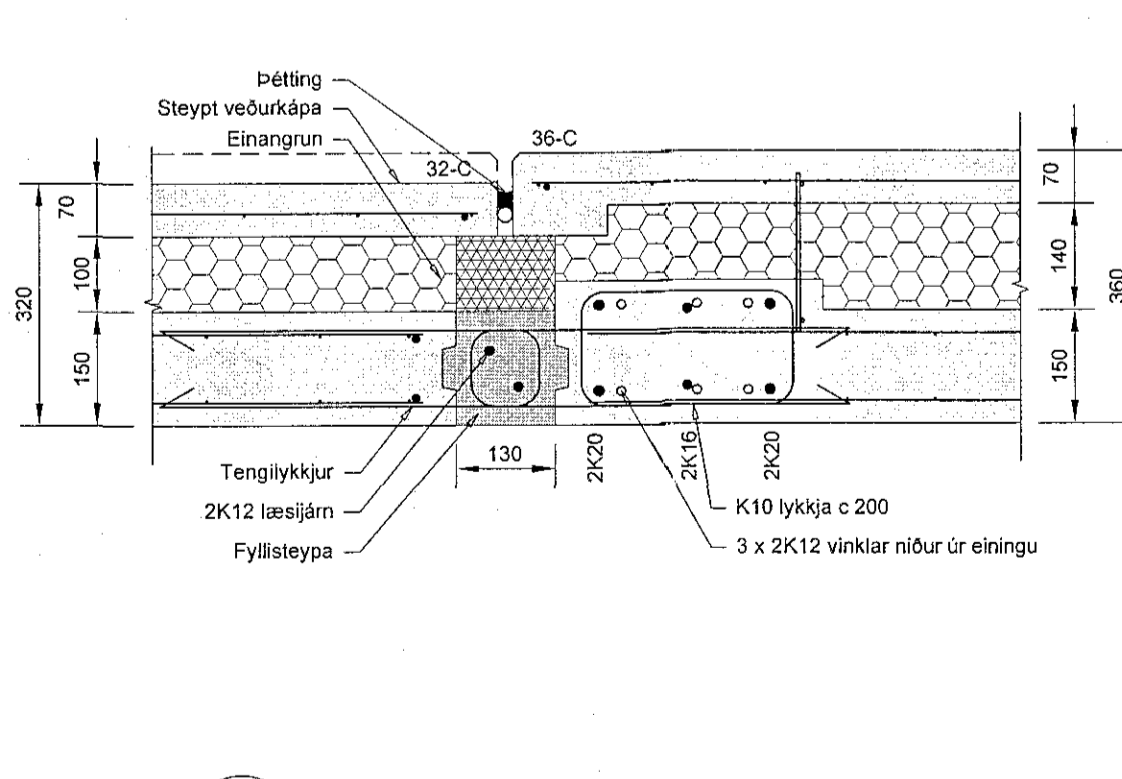
| | | | | | | | |
|---|---|---------|--------------------------|--|----------|--------|------------|
| Útgáfa | BD1 | Skýring | Byggingarteikning | Dagur | 20.05.16 | Hannað | BH/GK |
| Dagur undirskrift | 77.05% | | Nafn og kt. hönnuðsgröfu | Ívar Órn Guðmundsson kt.130865-3489 | | | |
| Undirskrift hönnuðsgröfu | | | | | | | |
| | | | | Kt. 450510-0650 - Bláshólmá 7 - 110 Reykjavík - Sími:412-5000 - Fax:412-5001 | | | |
| Nafn hönnuðar: Bergþór Helgason Kt. 270474-4899 Netfang: beggi@bmvalla.is Guðlón Kjartansson Kt. 1041065-7219 Netfang: guðlona@bmvalla.is Universitets og kt. hönnuðar: F.h. BM Vallá Bergþór Helgason 270474-4899 BH | | | | | | | |
| Bláskaut | A1 | MKV | 1:50 | Tennad | GK | Dagur | 23.05.2016 |
| Yfirtal | Stapahraun 11 - 12, Hafnarfirði Iðnaðarhúsi - burðarþol Grunnmynd 1.hæð, neðrihluti Dellir og snið | | | | | | |
| B110 V16-006 | | | | | | | V16-006 |



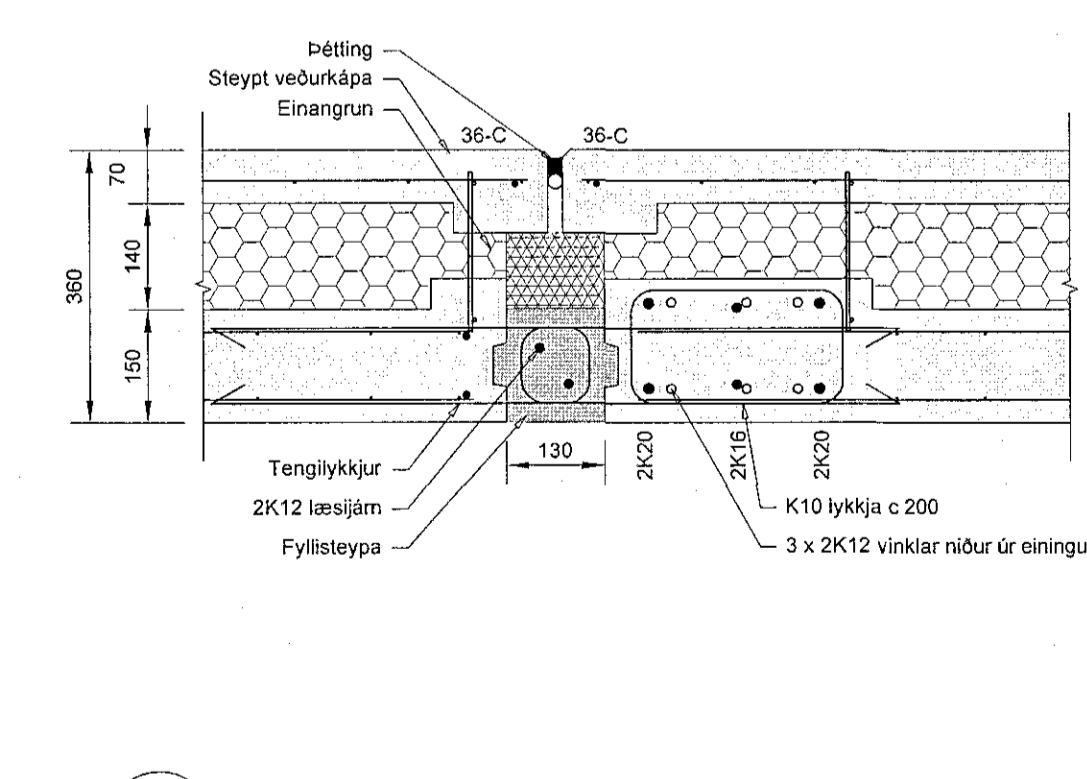
D1
1:10



D1*
1:10



D2
1:10



D2*
1:10