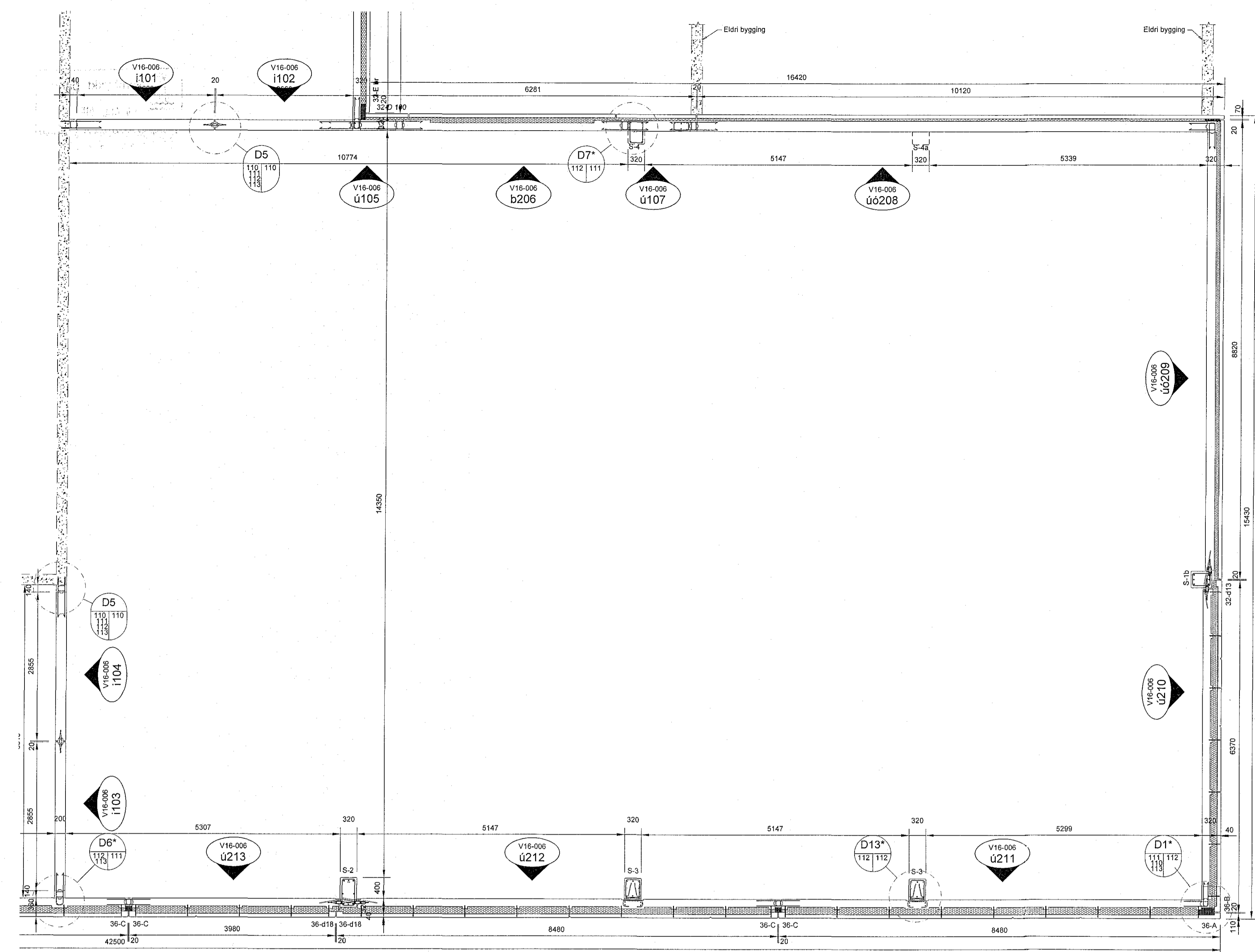
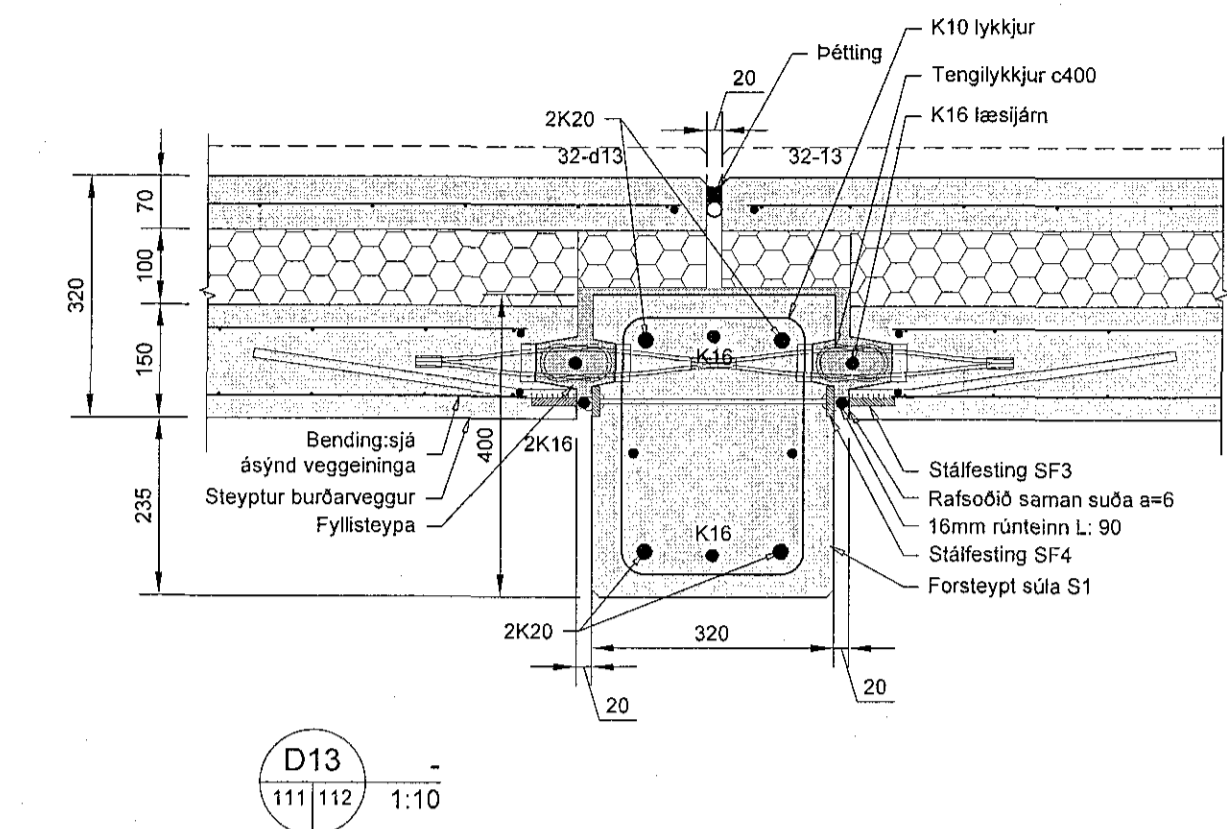


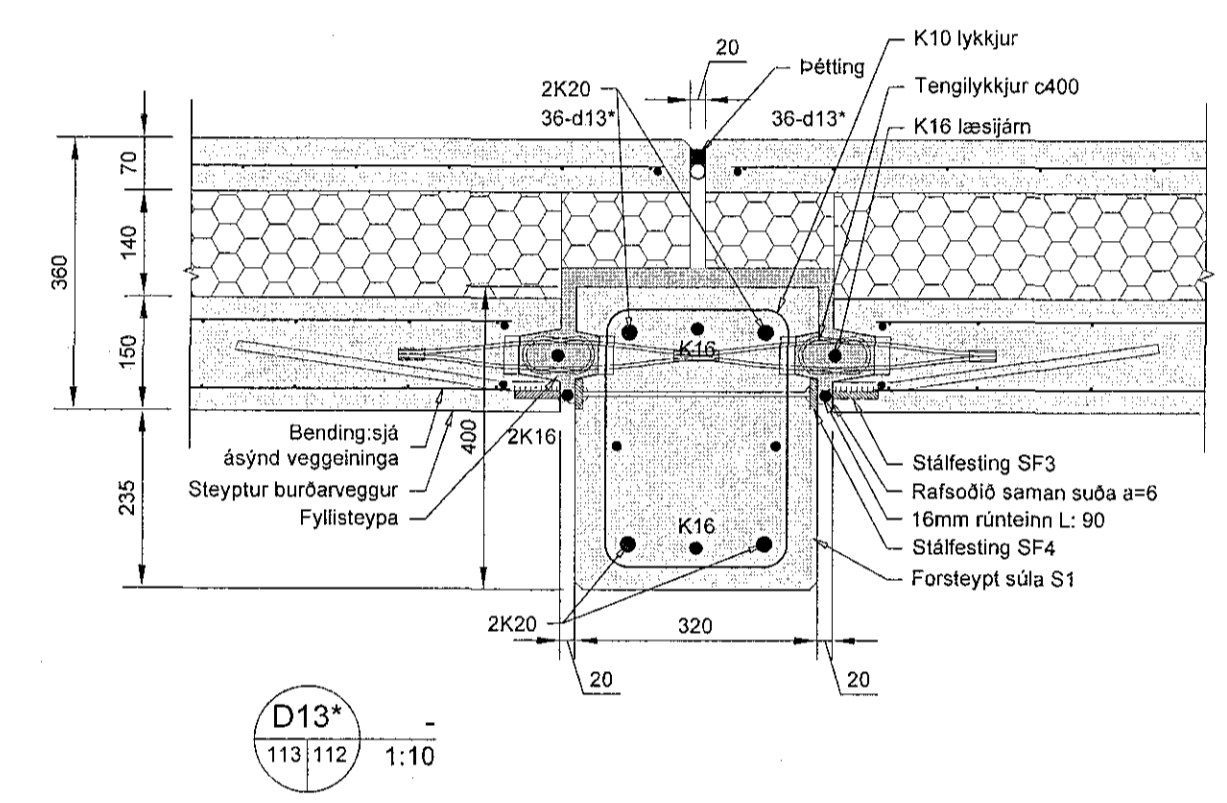
Samþykkt þann
04 AUG 2016
Byggingarfulltrúinn í Hafnarfirði
F.h. Sigurður Steinar Jónsson



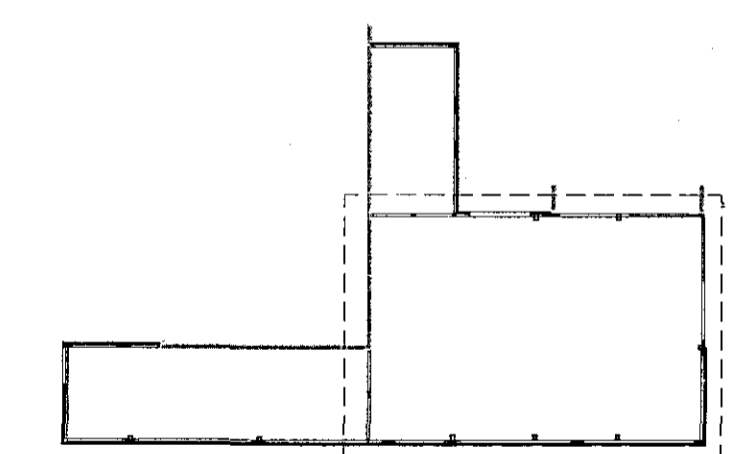
Grunnmynd Veggeininga
1:50



D13
111 | 112
1:10

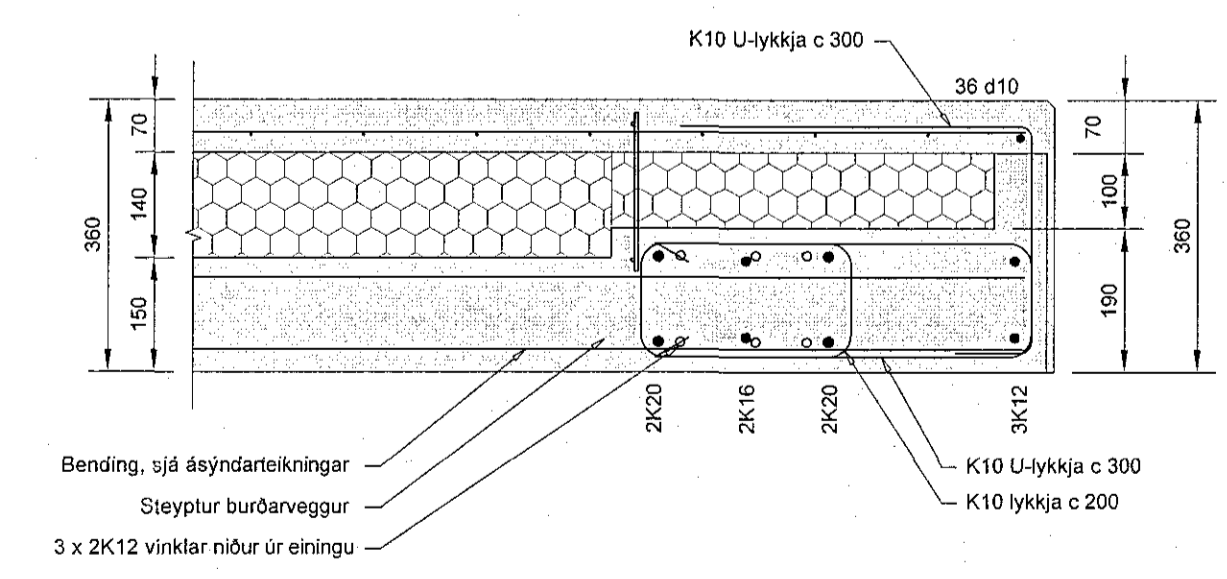


D13*
111 | 112
1:10

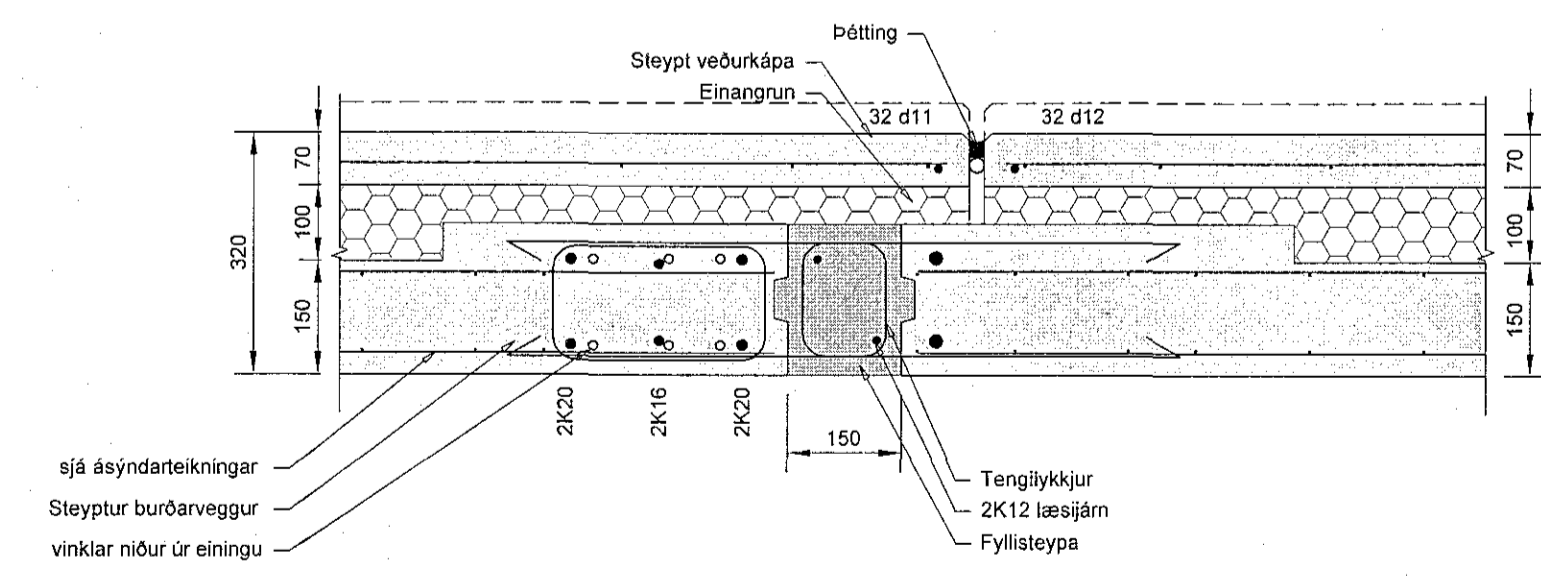


Kennimynd
1:500

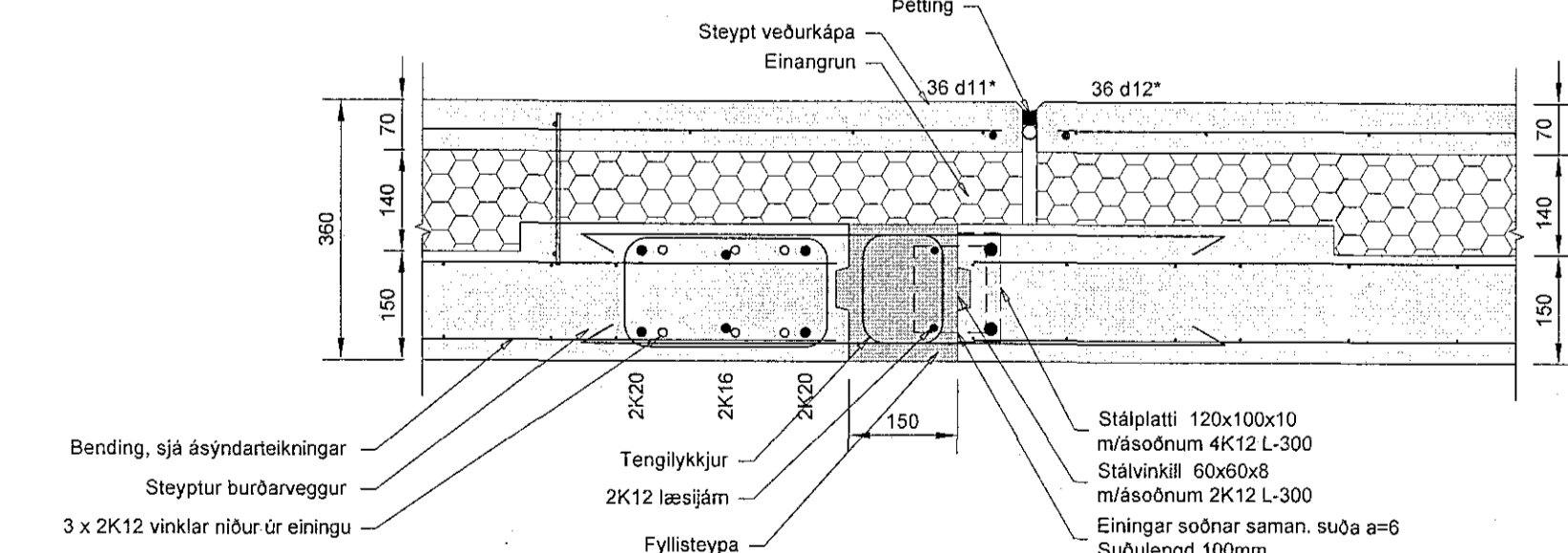
Öll mál eru í mm, hæðarkótar í m



D10
111 | 112
1:10



D11/12
111 | 112
113
1:10



D11*/12*
113 | 112
1:10

Útgáfa B01	Skýring Byggingartekning	Dagur 20.05.16	Höfundur BH/GK
Dagur útskriftar 29.05.16	Nafn og st. höfundarþéttar Ivar Örn Guðmundsson kt.130865-3489		
<p>BM-VALLA smelli inn FORSTÆPFI EINGANGS KL 450510-0600 - Bilsalshóla 7 - 110 Reykjavík - Sími: 412-5000 - Fax: 412-5001</p> <p>Nafn höfundar: Bergþór Helgason Kl. 270474-4899 Netfang: beggi@bmvalla.is Guðjón Kjartansson Kl. 1041060-7219 Netfang: gudjon@bmvalla.is</p> <p>Útskrift og kl. höfundar: F.h. BM Valla Bergþór Helgason 270474-4899</p>			
Bláðagur A1	Mkv: 1:50 1:10	Fekkur: GK	Dagur 23.05.2016
<p>Stapahraun 11 - 12, Hafnarfirði Iðnaðarhús - burðarbol Grunnmynd 1.hæð, efnihluti Deili og snið</p>			<p>Tekning nr. B112 V16-006</p>