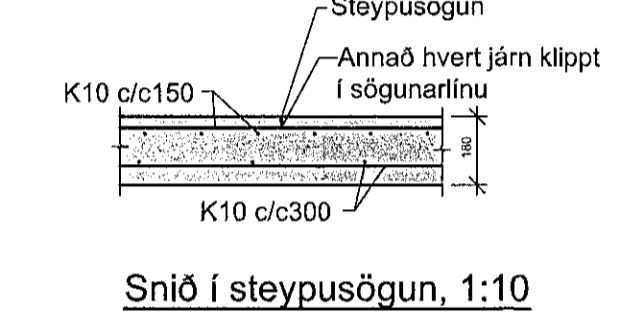
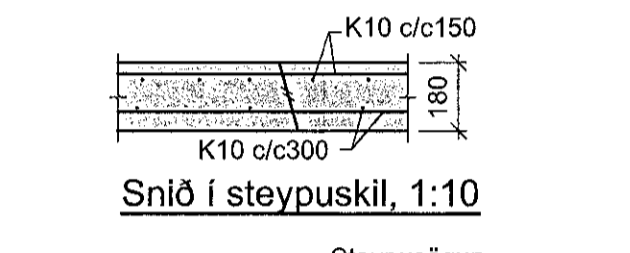
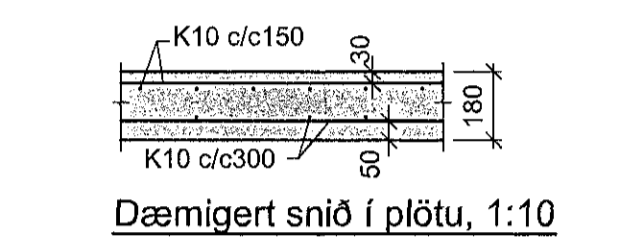
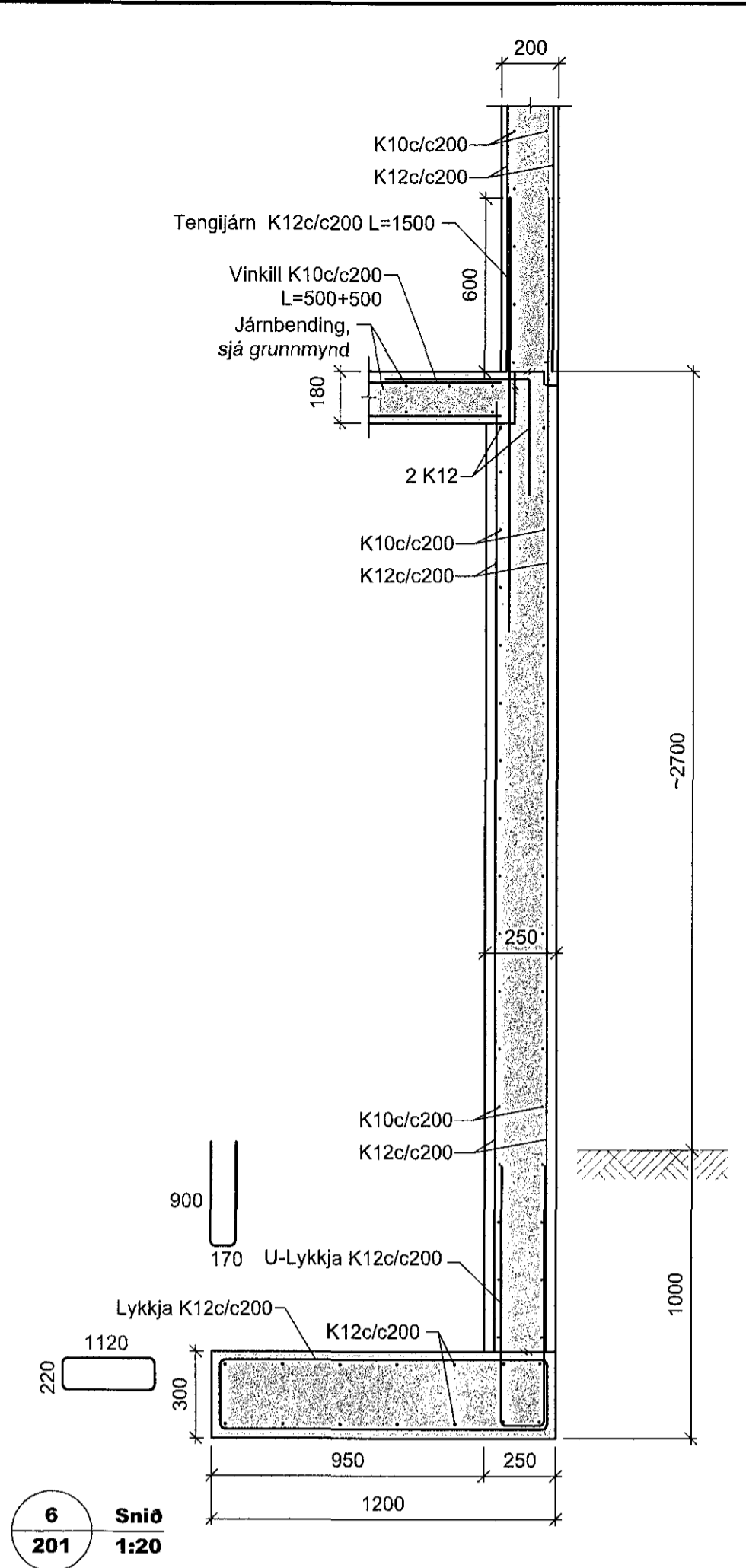
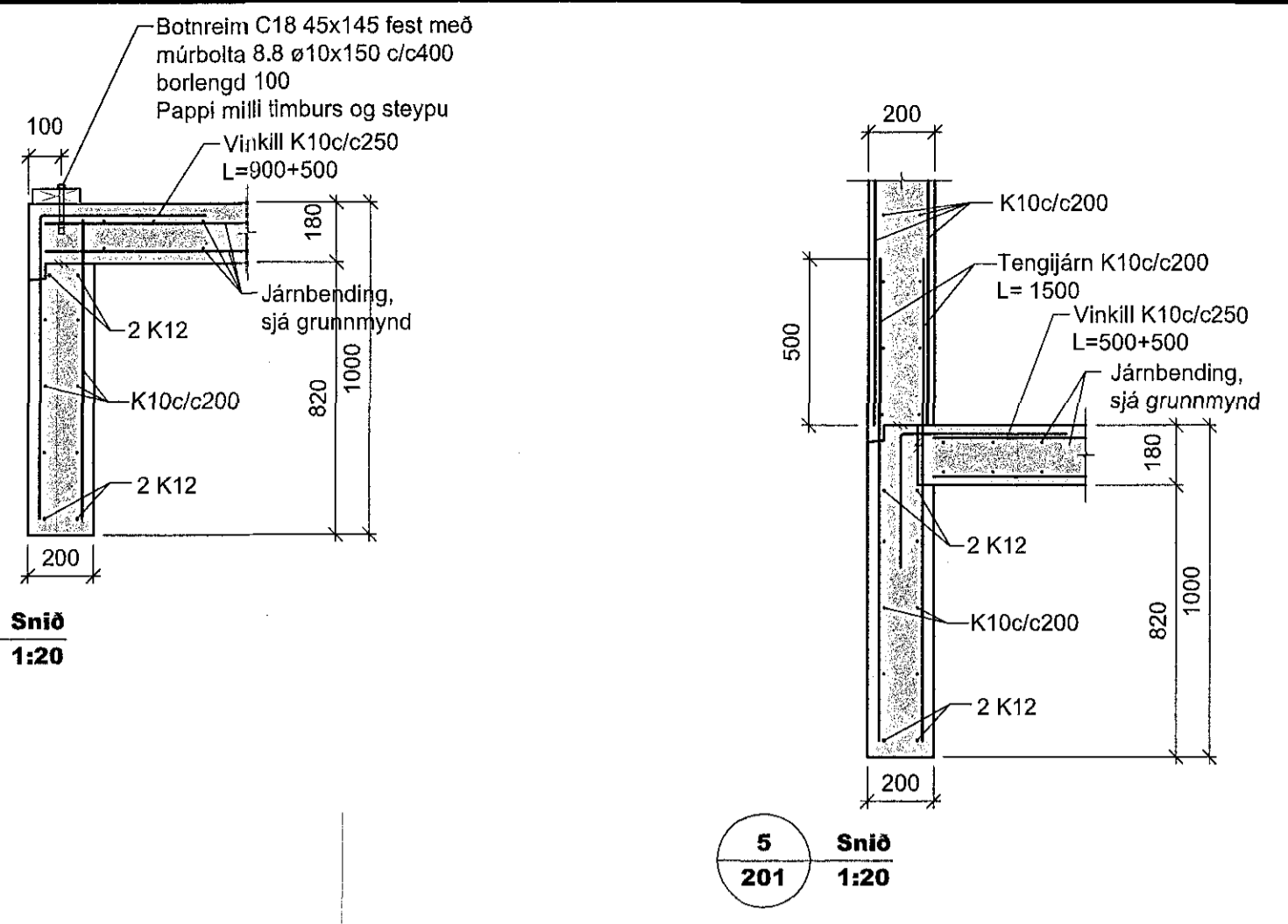
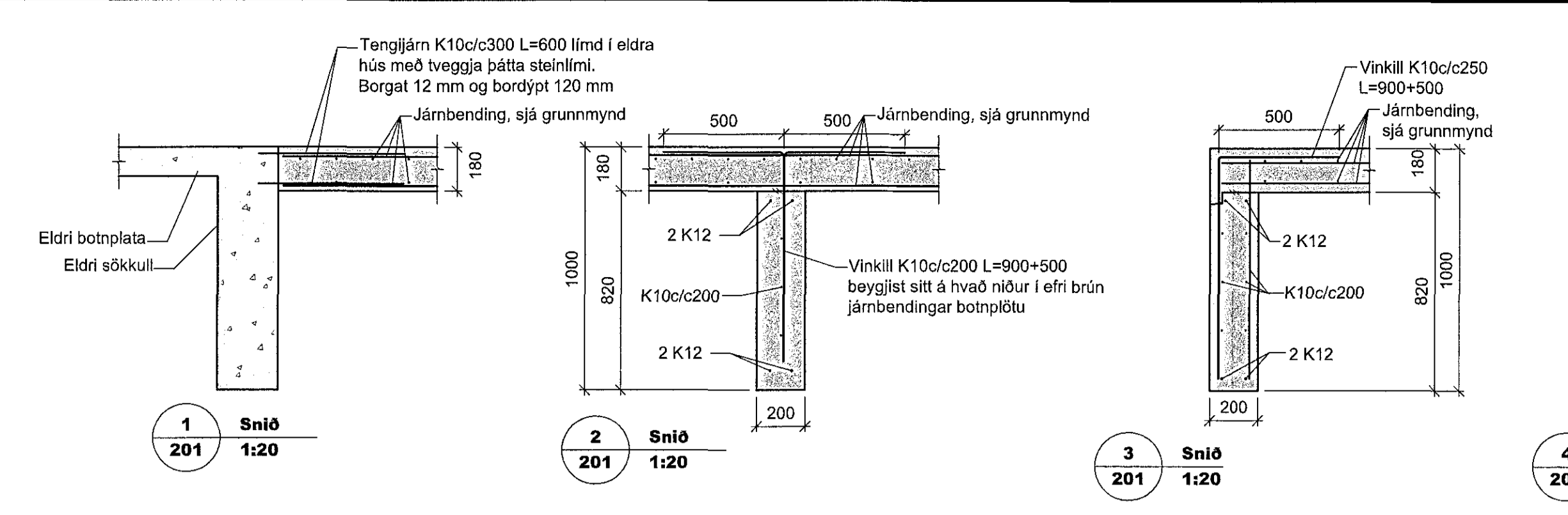
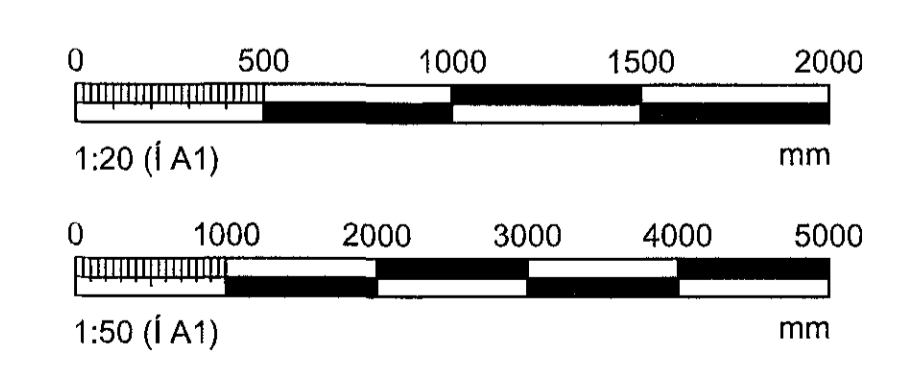
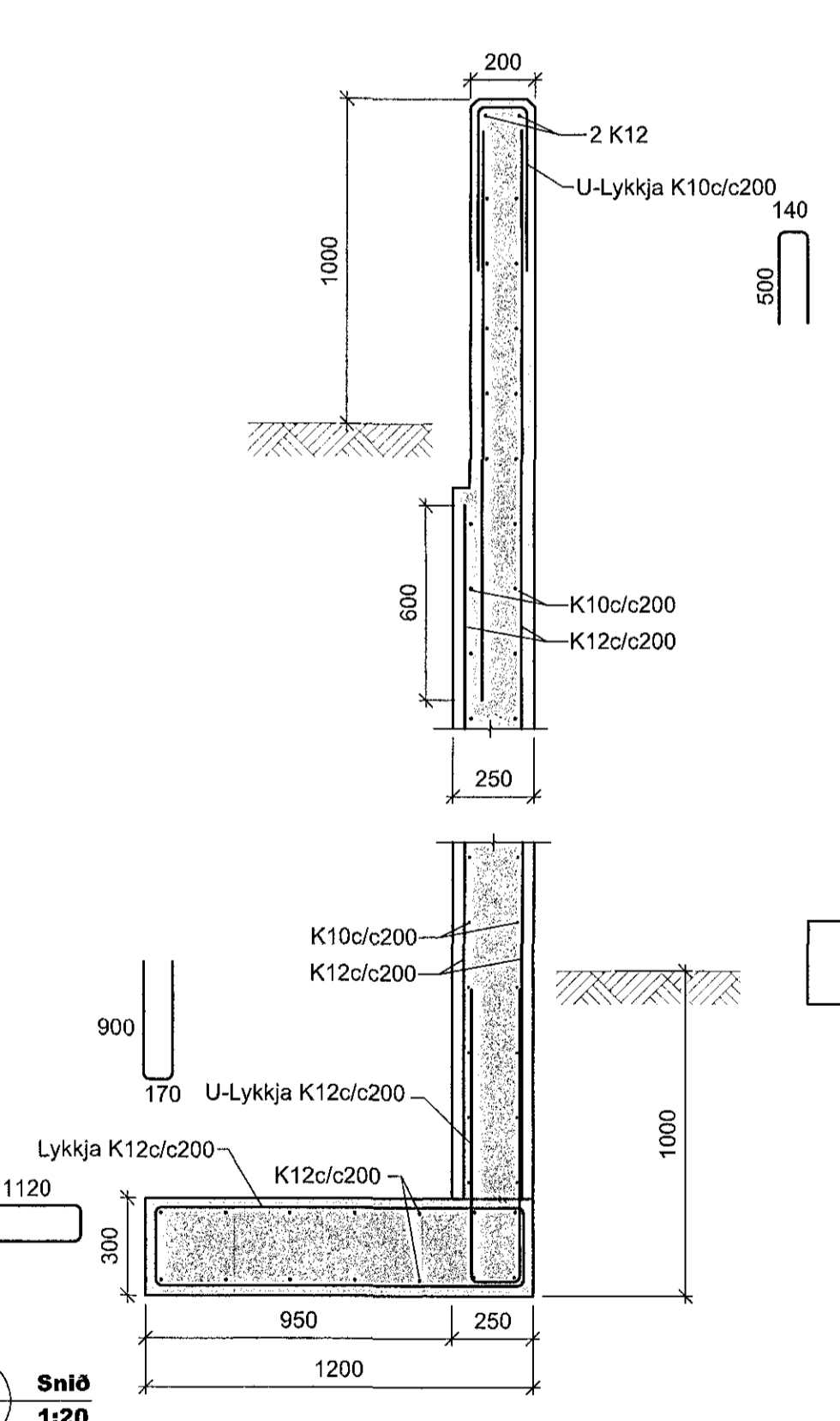
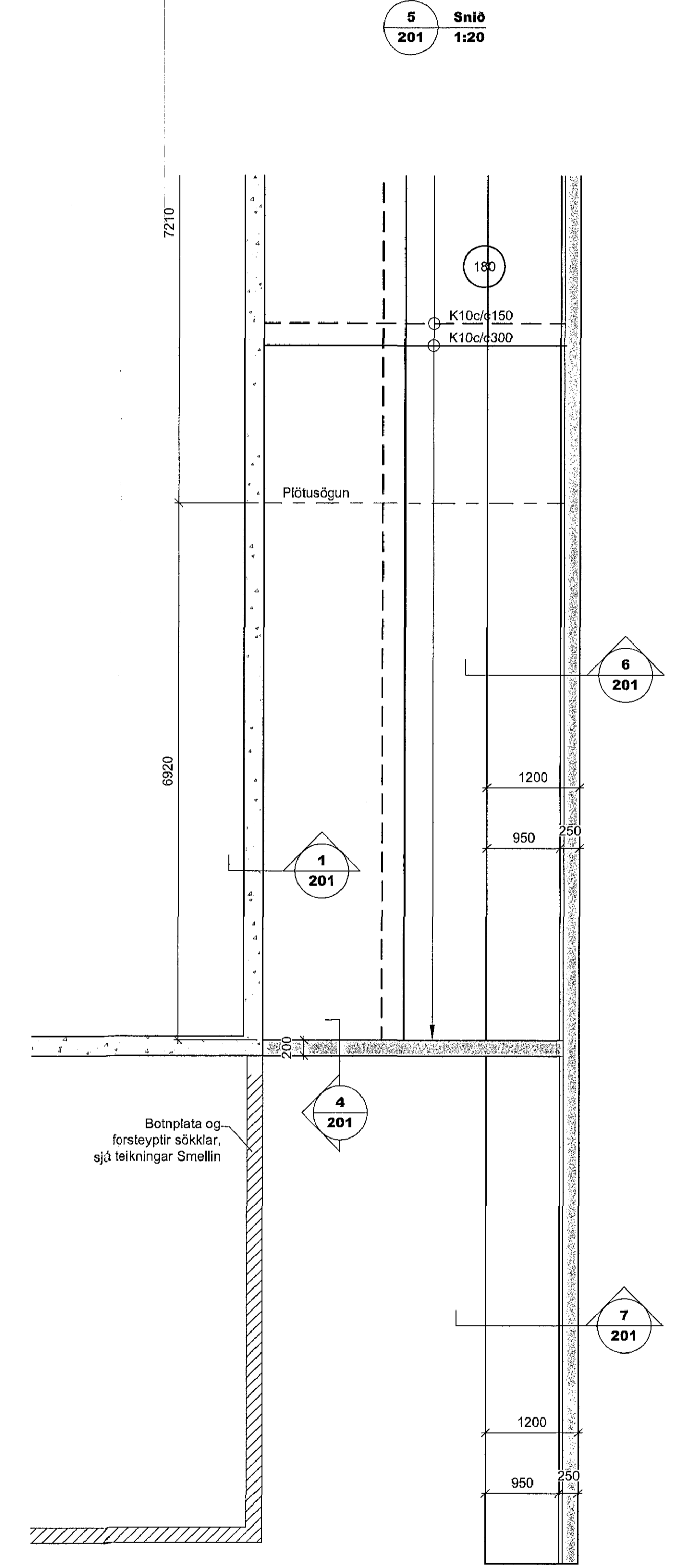
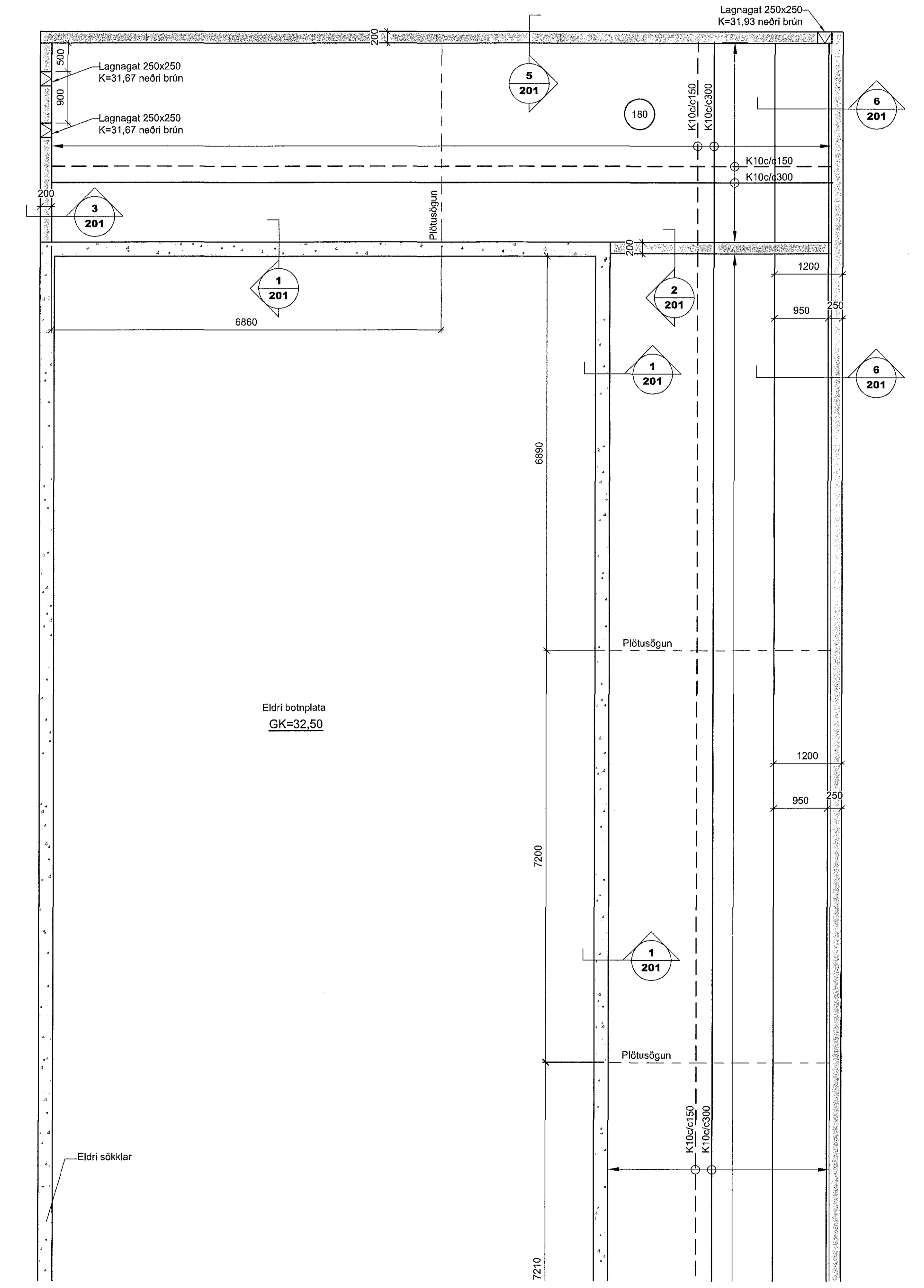
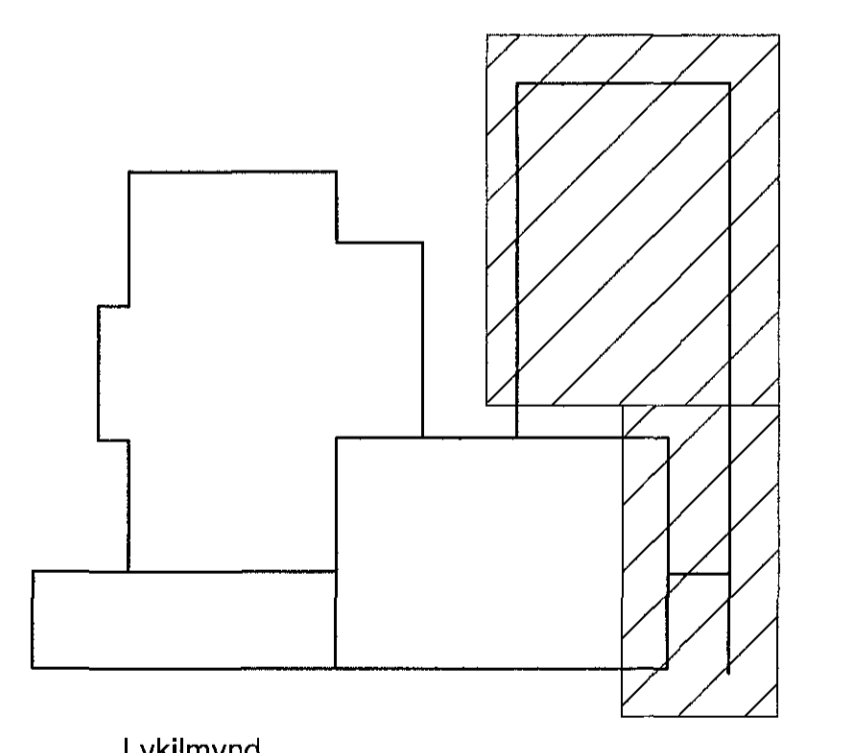


DAGS:	NR:	BREYTINGAR:	SMÁ:



- Järmbending veggja
- Tvöföld grind K10c/c200
 - Eldri sökkull
 - Forsteypfir sökklar, sjá teikningar Smellinn



SKYRINGAR SJÁ TEIKN. NR. 200

VERKFRÆÐIÞJÓNUSTAN EHF

Stapahraun 11-12
Hafnarfirði

BYGGINGARFRÆÐINGUR	BYGGINGARFRÆÐINGUR	BYGGINGARFRÆÐINGUR	BYGGINGARFRÆÐINGUR	BYGGINGARFRÆÐINGUR
EEÞ	EEÞ	EEÞ	EEÞ	EEÞ
Guðmundur Hannsson	Sveinir M. Sigurðsson	Ivar Órn Guðmundsson		

DAGS: 23.05.2016
201