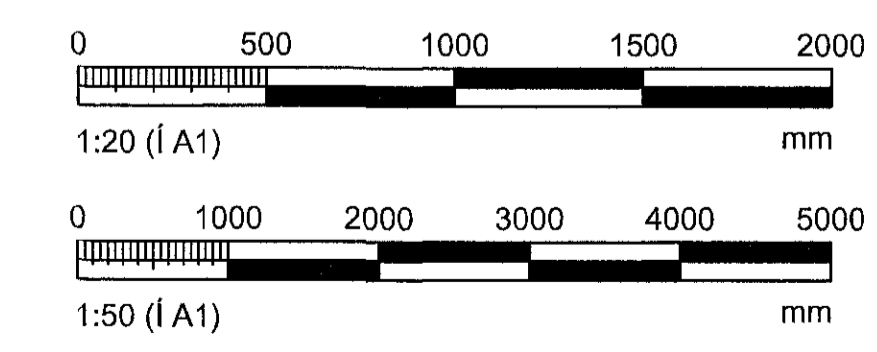
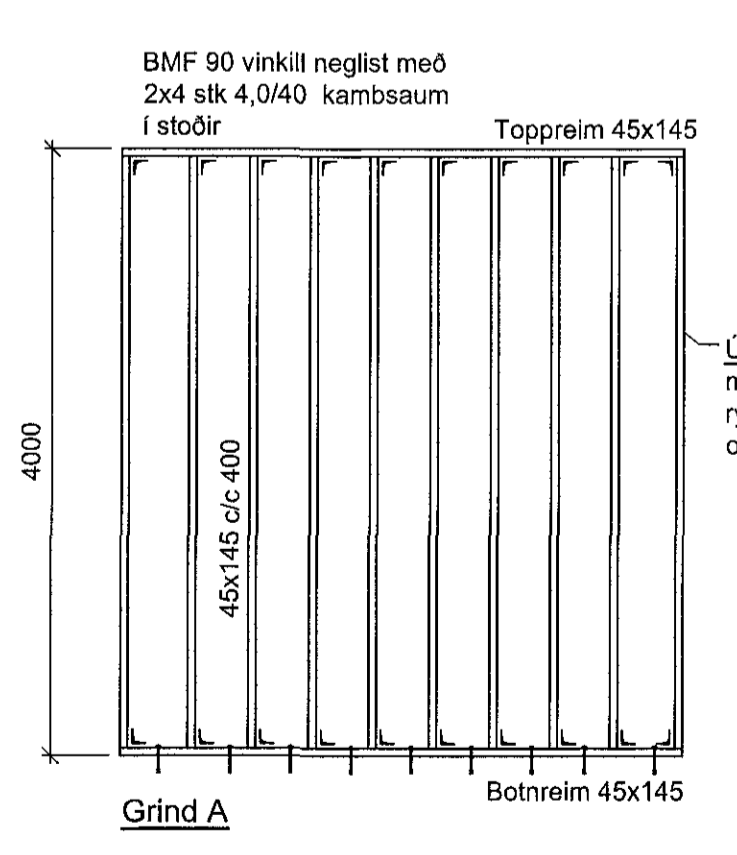
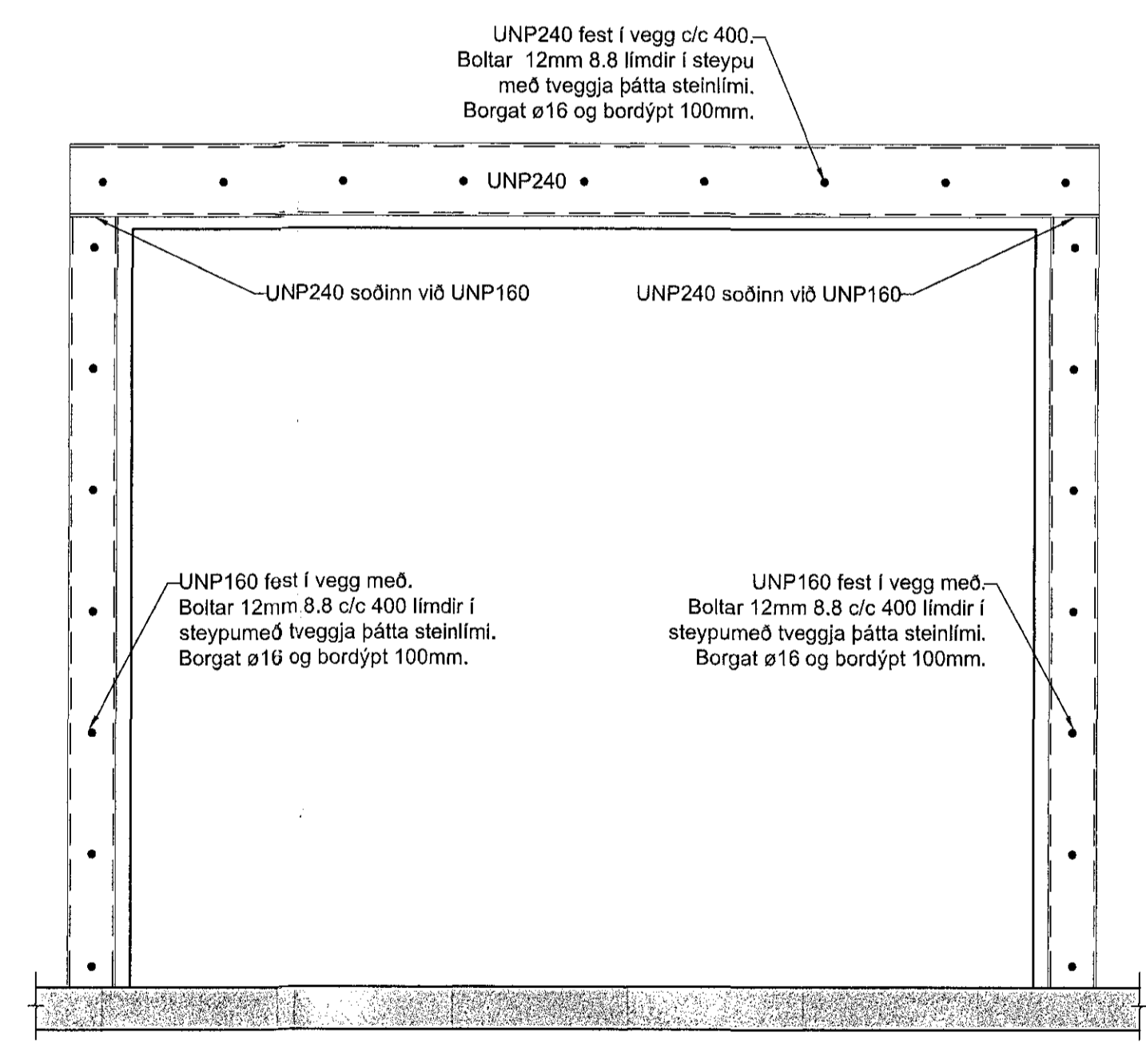
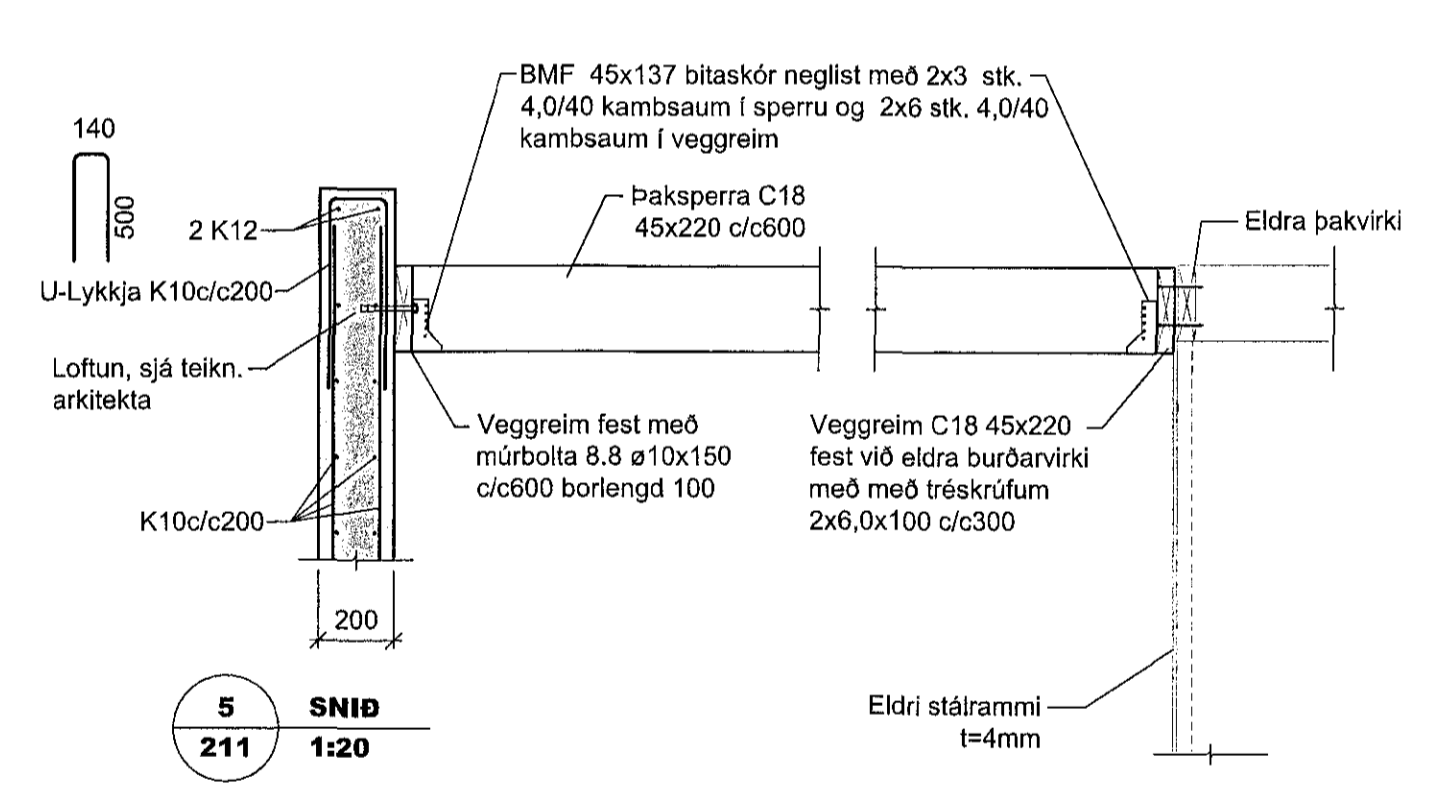
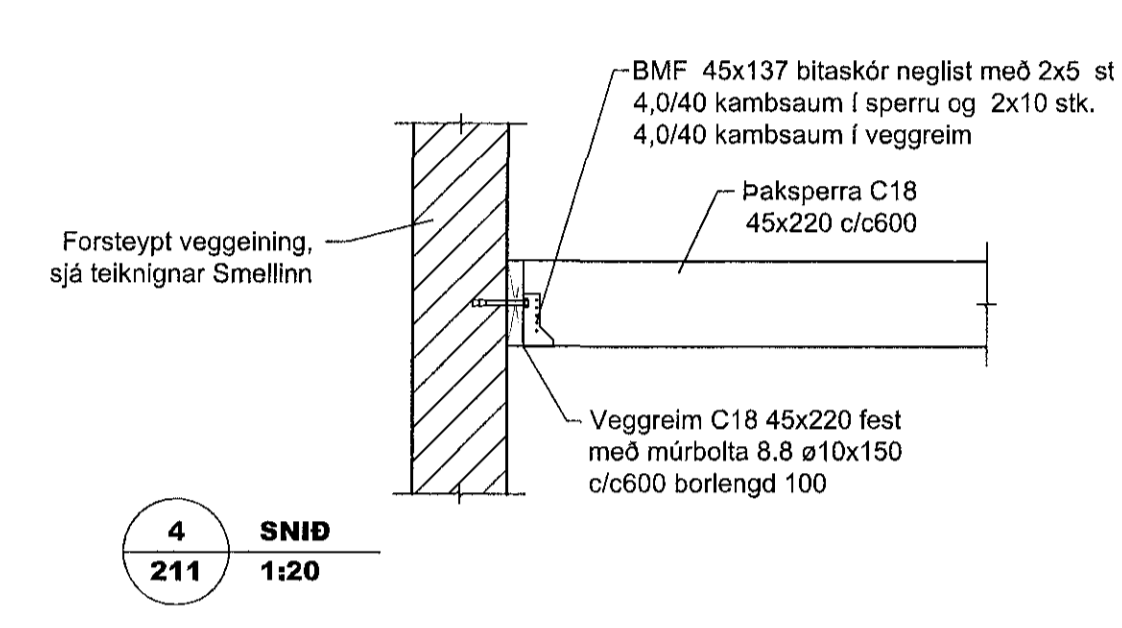
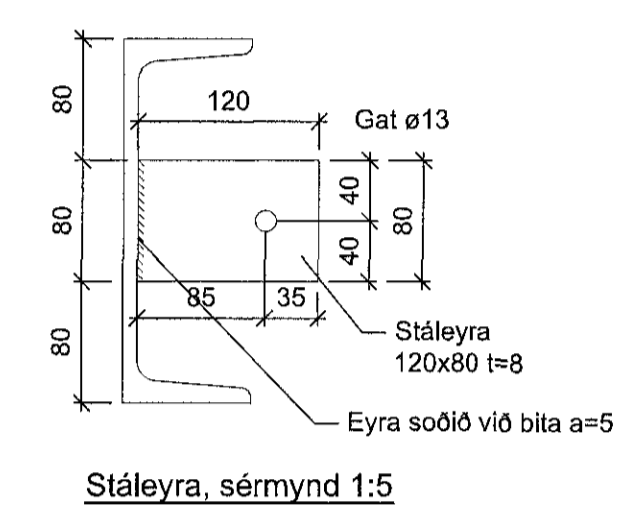
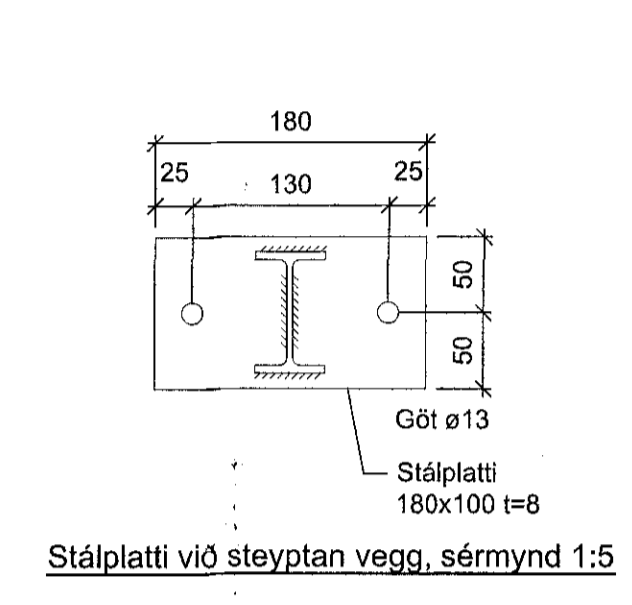
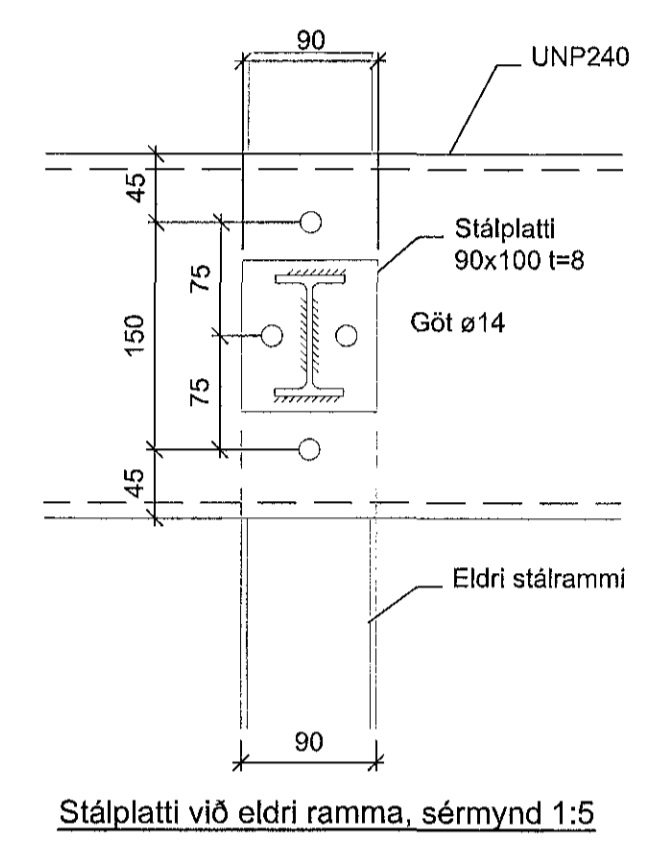
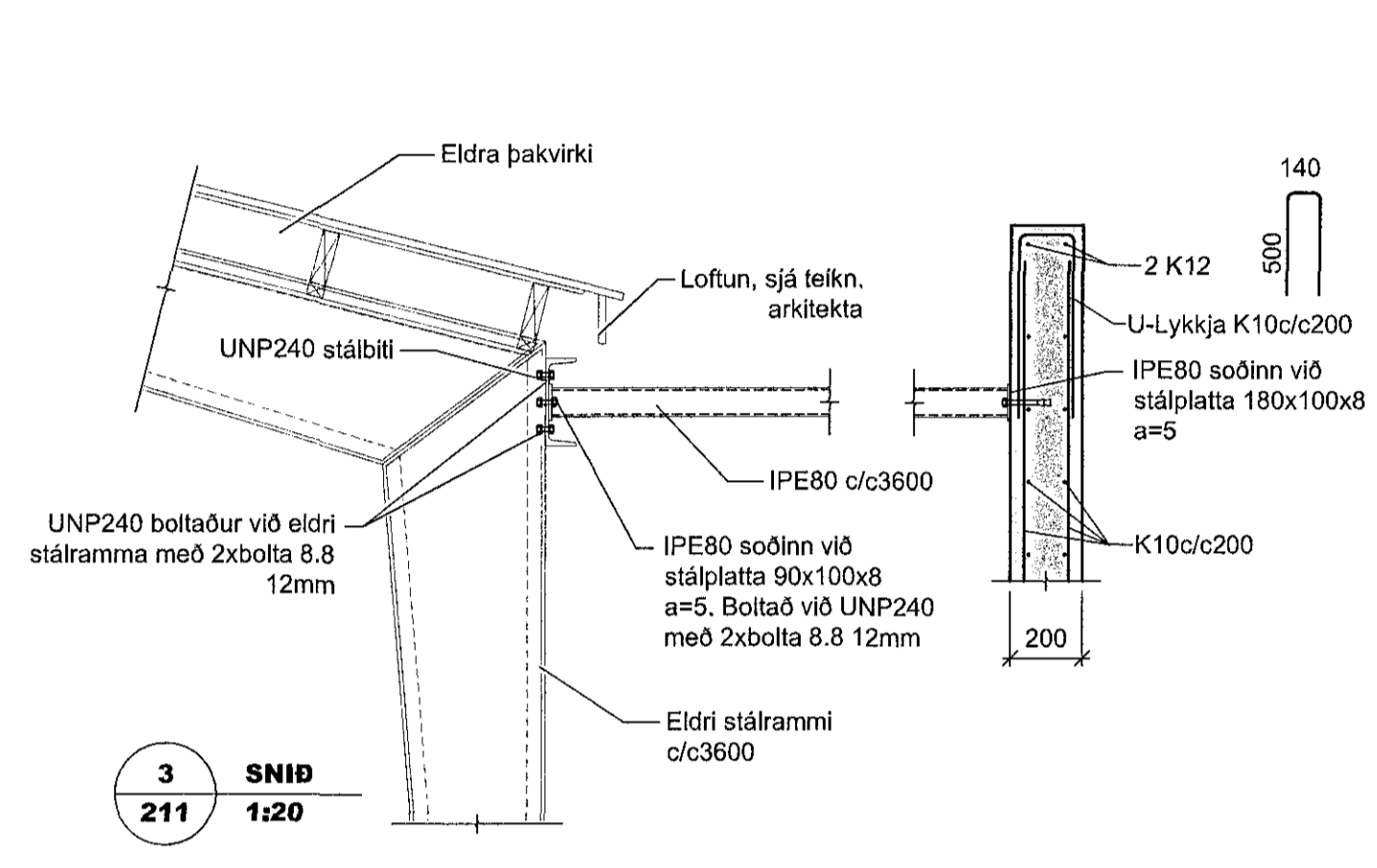
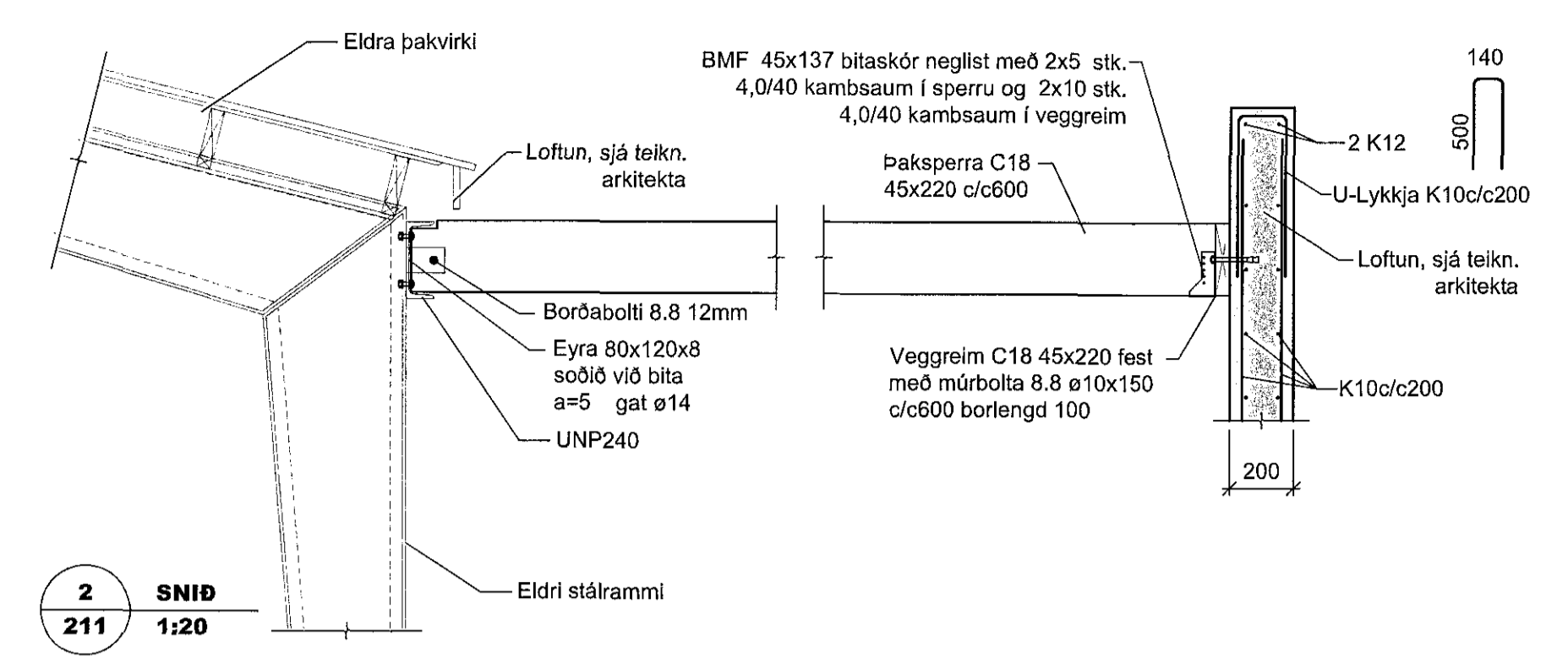
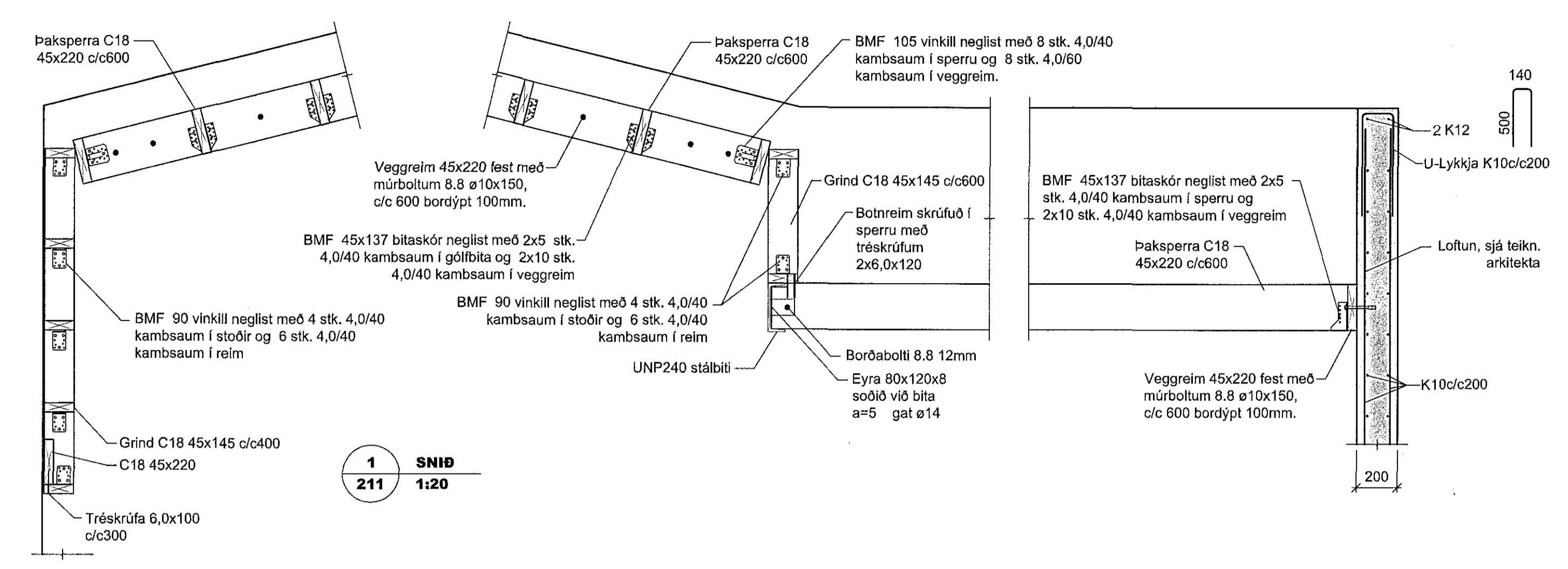


DATE	REV	REVISIONS	BY



SKYRNINGAR SJÁ TEIKN. NR. 200

VERKFRÆÐIÞJÓNUSTAN EHF

Stapahraun 11-12
Hafnarfjörð

Byggingarvirkni:
Veggir og þakvirki.
Grunnmýnd og snið

1:20 (1 A1)

Guðmundur Hannsson
Sveinur M. Sigurðsson
Ivar Óni Guðmundsson

23.05.2016

211

212