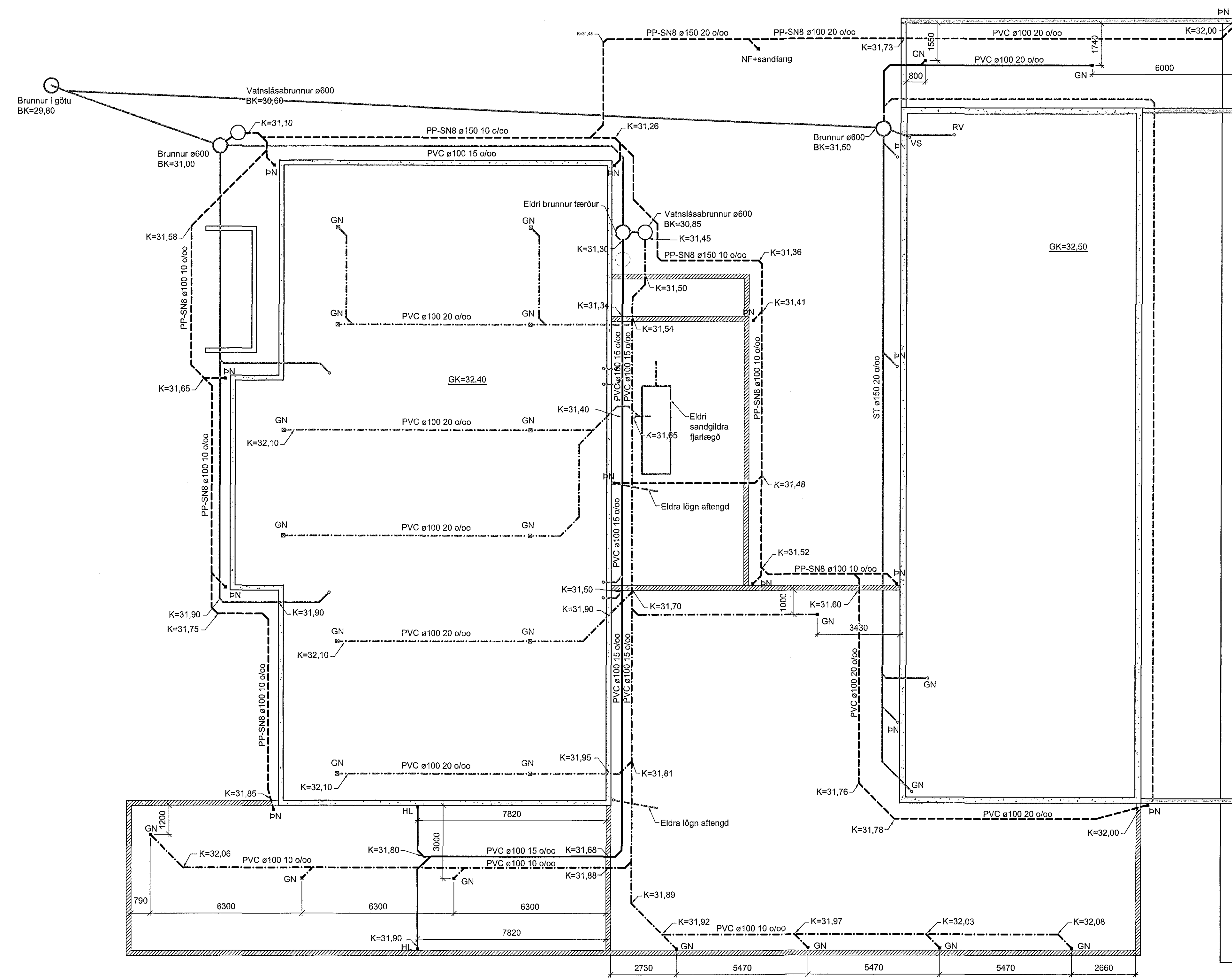
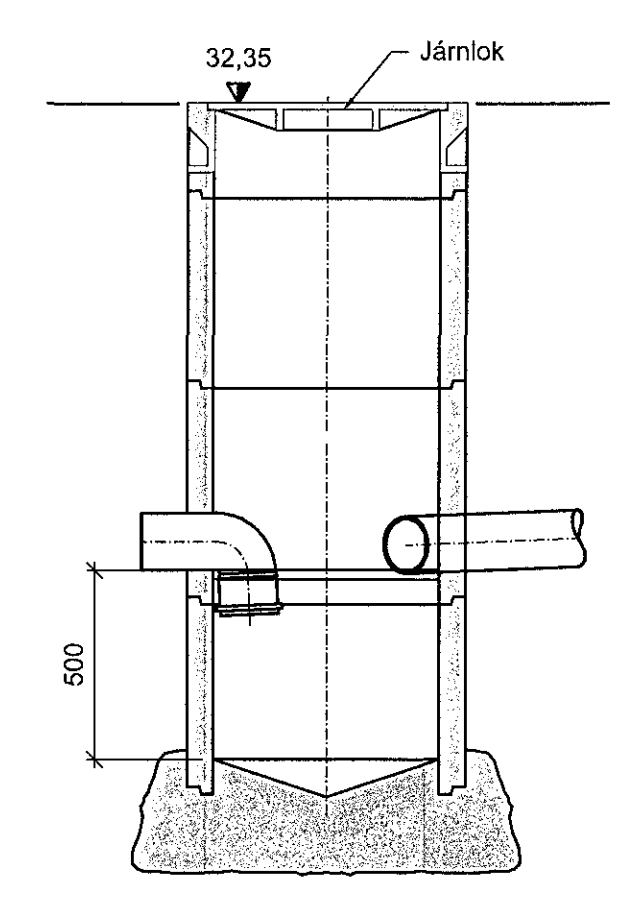


LAGIÐ	NR.	BREYTINGAR	ÞÁTTUR



Grunnlagir 1:100



Vatnslásabrunnur, 1:20

SKÝRINGAR, FRÁRENNSLI:

- Merkir skolplögn
- - - - - Gólfniðurfallslögn
- - - - - Regnvatnslögn
- - - - - Eldri skolplögn
- - - - - Eldri gólfniðurfallslögn
- ∇ og ↗ Vatnslás

- | | | | |
|--------|--|------|--------------------------------------|
| PVC | Pípur úr Polyvinylklóríð | NF | Niúrfall |
| PP | Pípur úr Polypropýlen | GN | Gólfniðurfall með lyktartöku |
| PP-SN8 | Pípur úr sérstykkuð Polypropýlen (með hringstífla 8 kN/m²) | GN-U | Gólfniðurfall-skali þola umferðarlag |
| PEH | Pípur úr Polyethýlen | ÞN | Þakniðurfall |
| JS | Pípur úr járnsteypu | SN | Svalaniðurfall |
| HL | Handlaug | BH | Bakrás hitaveitu |
| VS | Vatnssælmi | BR | Brunnur |
| SB | Steyptið er einnig neidarniðurfall fyrir það rými. | F | Fallsíttami |
| EV | Eldhúsvaskur | L | Loftrástíttami |
| SV | Skolvascur | SF | Sandfang |
| RV | Ræstivaskur | NF-S | Niúrfall með sandfangi |
| ÚÞ | Uppþvottavél | | |
| ÞV | Þvottavél | | |
| ST | Hreinsistökur | | |

ADRAR SKÝRINGAR:

Efni í grunnlögn skal vera PVC nema annað sé tekið fram.
 Efni í frárennislögn innanhúss skal vera PP eða járnsteypa.
 Lóðréttar PP-lagnir skulu vera úr hjóðempandi PP.
 Efni í frárennislögn utanhúss skal vera PVC nema annað sé tekið fram.
 Efni í idráttarör fyrir hita og neyðvatn skal vera PEH.

Allt efni og frágangur skal vera í samræmi við ákvæði ÍST-68:2003 og gildandi reglugerðir.

Undir grunnlögn kemur 15cm jöfnunarlag úr sandi sem þjappist vandlega. Hæð jöfnunarlagssins skal hæfa belyrðanna og tæka skal úr fyrir múltu efnir þjöppun þess. Fylla skal að pípu með 20 cm sandlagi.

Allar grunnlagnir skulu vera $d=100$ nema annað sé tekið fram.
 Lagnir undir bilaplani skulu vera úr PP-SN8.

Regnvatnslagnir frá svölum og þaki skulu vera samsóðis PEH $\phi 70$.
 Lögn frá svalaniðurföllum (SN) er samsóðis $\phi 50$ PEH með 20% halla.

- K = Rennislakóti
- GK = Steyptur gölfkóti
- BK = Botnlakóti

SKÝRINGAR SÁ TEKN. NR. 200



Stapahraun 11-12			
Hafnarfirði			
FRÉRENNSLI:	Grunnlagir		
FRÉRENNSLI:	Skýringar		
FRÉRENNSLI:	EED	EED	FRÉRENNSLI: GH
FRÉRENNSLI:	Guðmundur Harðsson	15.03.2016	1:100 / 1:20
FRÉRENNSLI:	Ólafur M. Sigurðsson	16.06.2016	
FRÉRENNSLI:	Ivar Ólafursson	13.06.2016	
FRÉRENNSLI:	23.05.2016		301