

ALMENNT

- 5.35 HÆÐIR ERU Í m Í HÆÐARKERFI GARÐABÆJAR
- TÁKNAR HÆÐ 5.35 m Í SNÍMMYND
- 5.35 TÁKNAR HÆÐ Á PLÖTU 5.35 m Í GRUNNMYND
- JÁRNASTÆRDIR ERU Í mm
- TIMBURSTÆRDIR ERU Í mm
- ÖLL ÖNEFND MÁL ERU Í mm
- 150 TÁKNAR ÞYKKT PLÖTU (VEGGJAR) 150 mm
- Á GRUNNMYNDUM PLATNA ER SNÍÐID TEKID UNDIR PLÖTUNNI, SEM SYNA Á (SPEGLIVÖRPUN)
- HEITI SÉRMYNDAR
- 12 1.05 TEIKNING SEM VÍSAD ER TIL
- SÝNIR SNÍÐ
- TÁKNAR STEYPUKIL
- TEIKNING, SEM HEFUR VERID BREYTT X-SINNUM, ER MERKT ÞANNIG

ÁLAGSFORSENDUR, GRUNNGILDI ÁLAGS

ÍST 12 (3. ÚTGÁFA 1989-11-01)
NOTÁLAG Á PLÖTUR

Gólfplötur 2,5 (milliveggjinnirfaldir)

LEYFT ÁLAG Á GRUNN:		
Móhella	800	kN/m ²
Hreinsuð klöpp	1000	kN/m ²
VINDÁLAG		
Grunngildi	1,4	kN/m ²
JARÐSKJÁLFTAÁLAG SKV. ÍST 13		
Grunnröðun	0,12g	

TRÉVERK

- GÆÐAFLOKKUR LÚMTRÉS ER L 40. AÐRIR BURÐARVIÐIR ERU ÚR HÚSBURRU EFNI Í FLOKKI T1
- ALLIR FESTIHLOTIR ÚR JÁRNI SKULU HEITGALVANHÚÐADIR, NEMA ANNARS SÉ GETID
- ÞAR SEM TRÉ LEGGST AÐ STEINSTEYPU, KOMI ASFALTÞAPPI MILLI TRÉS OG STEINS
- FÚAVERJA SKAL SPERRUENDA OG ÞÁ HLUTA TRÉS, SEM STEYPAST INN EDA LEGGJAST AÐ STEYPU, MEÐ C-TOX EDA SAMBÆRILEGU EFNI, TVÆR UMFERDIR
- N - TÁKNAR VENJULEGA SLÉTTA NAGLA
K - TÁKNAR KAMBAGLA, BMF
M16 - TÁKNAR BOLTA MEÐ METRISKUM GENGJUM MEÐ ÞVERMÁL 16 mm
T16/T20 - TÁKNAR TRÉSKRÚFU MEÐ SEXKÖNTUÐUM HAUS MEÐ ÞVERMÁL 16 mm OG LENGD 120 mm
- NAGLASTÆRÐ a/b TÁKNAR NAGLA MEÐ ÞVERMÁL 0,1 x a mm OG LENGD b mm
- UNDIR BOLTAHAUSA OG RÆR, SEM HERDAST AÐ TRÉ, KOMI SKÍFUR MEÐ KANTLENGD 3 x d OG ÞYKKT 0,3 x d

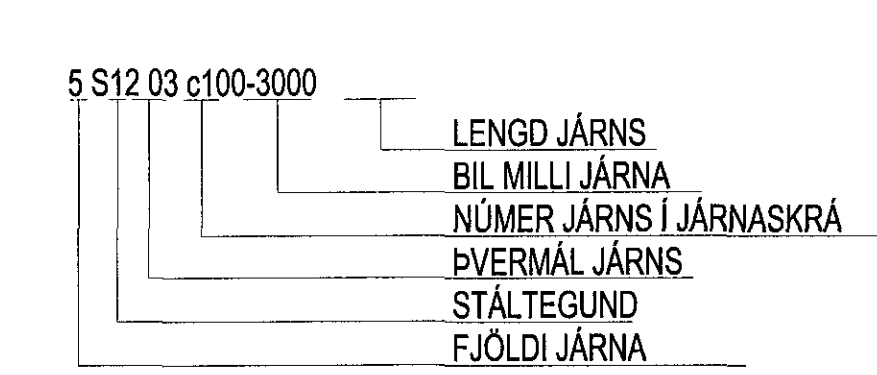
JÁRNALÖGN

ALMENN ÁKVÆÐI SJÁ; FS ENV 10080

GERÐ OG MERKING JÁRNA:

- STÁL MERKT S ER B500C (TEMPCORE, NS3576-3) MEÐ SKRÍDMÖRK 500 N/mm²
- STÁL MERKT R ER SLÉTT STÁL Fe360
- JÁRN Í NEDRI BRÚN PLÖTU EDA FJÆRFLETI VEGGJAR
 - JÁRN Í EFRI BRÚN PLÖTU EDA NÆRFLETI VEGGJAR
- S1003c200 EITT 10 mm KAMBJÁRN Nr. 3 Í JÁRNASKRÁ MEÐ 200 mm MILLIBILI Á SVÆÐI SEM MÁLLINAN SÝNIR
- 5K16 -1500 FIMM 16 mm KAMBJÁRN, LENGD 1500 mm
- JÁRN BEYGIST SKYEITILENGD INN Í AÐLIGGJANDI VEGG / PLÖTU
- 150 GEFUR STEFNU JÁRNA, SEM LEGGJAST NÆST YFIRBORDI STEYPU. TALA Í HRING TÁKNAR ÞYKKT PLÖTU (VEGGJAR) 150 mm

LYKILL FYRIR MERKINGU JÁRNA



SKEYTING JÁRNA

- SKV. ENV1992
- Í PLÖTUM OG VEGGJUM SKAL EKKI SKEYTA MEIRA EN FJÖRÐA HVERT JÁRN Í SAMANÞVERSNÍÐI NEMA ANNAD SÉ SÝNT Á TEIKNINGU
- SKEYTILENGD JÁRNA VIÐ VÍXLLAGNINGU SKAL VERA MINNST 50 x d (d ER ÞVERMÁL JÁRNS), EF ANNAD KEMUR EKKI FRAM Á TEIKNINGUM

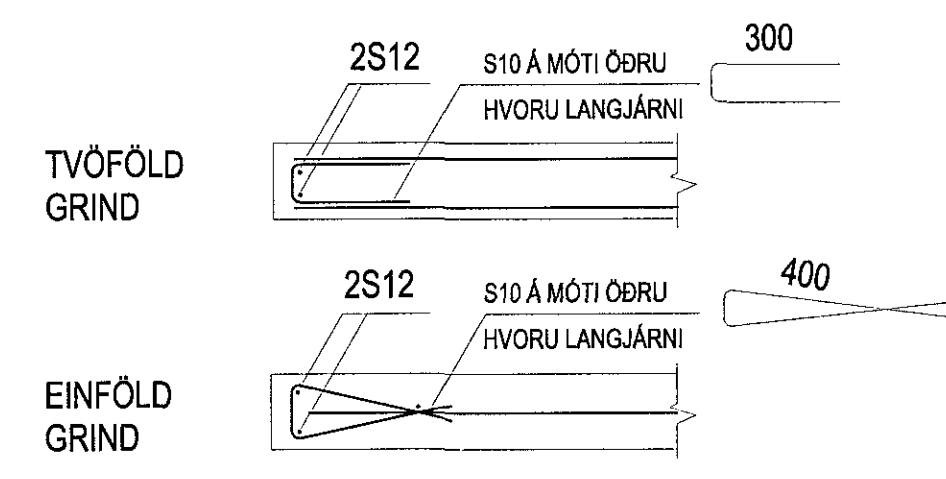


TÁKNAR 2K12 Í VEGGENDA

EF EKKI ER ANNARS GETID KOMI 2K12 Í KRINGUM OP Í PLÖTUM OG VEGGJUM

VEGGENDAR

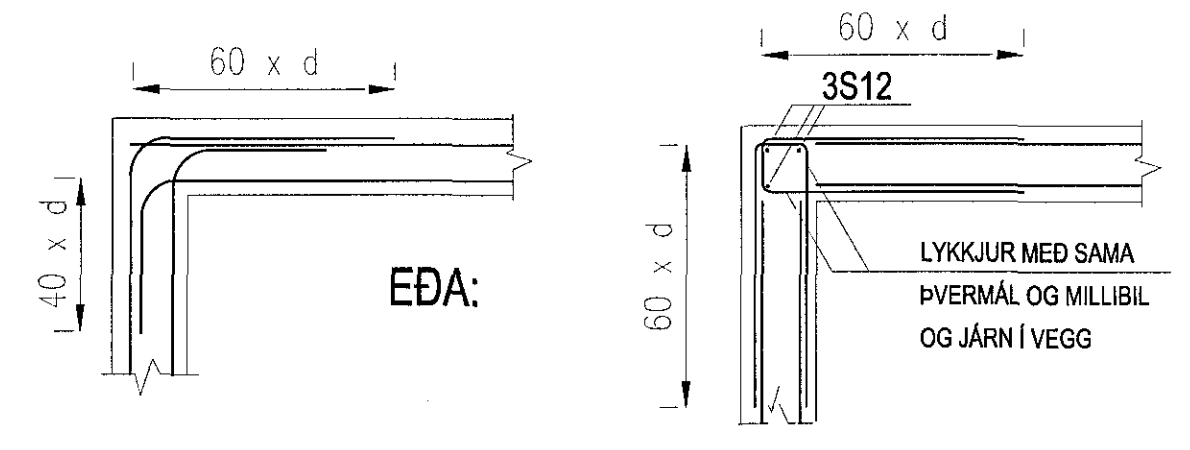
ALLIR VEGGENDAR SEM EKKI ERU MERKTIR SÉRSTAKLEGA SKULU BENTIR Á ÞENNAN HÁTT:



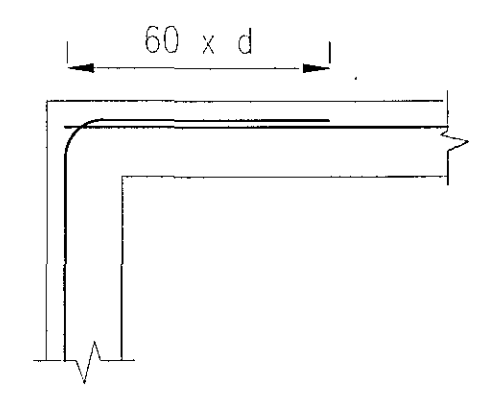
TENING JÁRNAGRINDA

(d ER ÞVERMÁL JÁRNS)

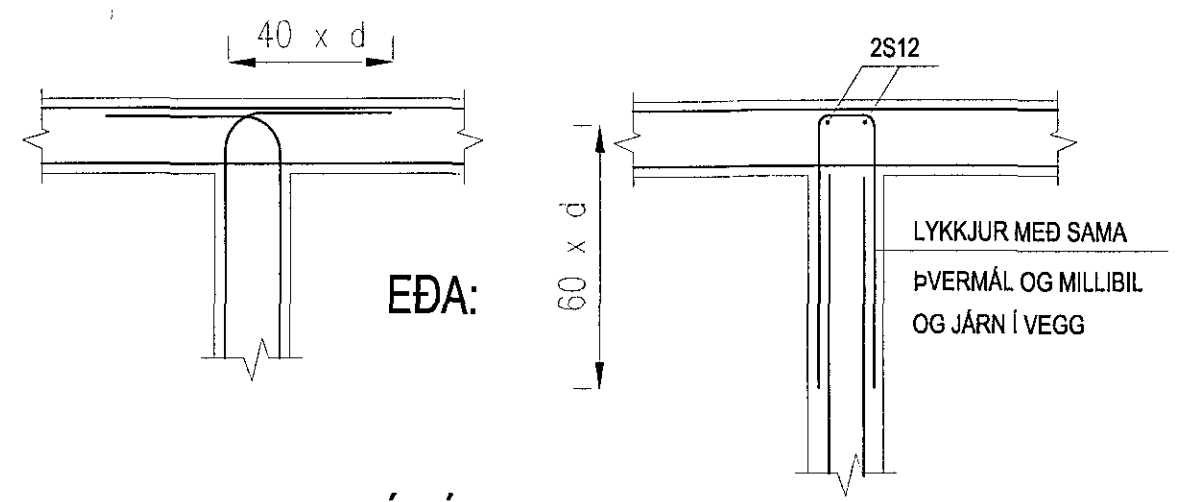
HORN, TVÖFÖLD GRIND



HORN, EINFÖLD GRIND



TÉ, TVÖFÖLD GRIND



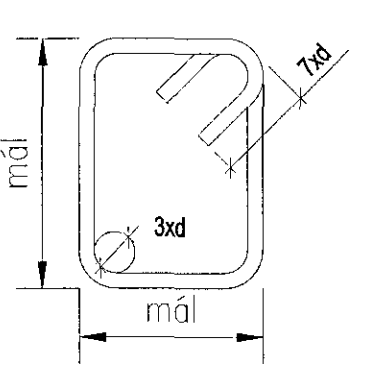
HULA Á JÁRN:

- UNDIRSTÖÐUR ÁN ÞRIFALAGS 80 mm
- VEGGIR SEM FYLIT ER AÐ 30 mm
- ÓVARDIR ÚTVEGGIR 30 mm
- PLÖTUR, EFRI OG NEDRI BRÚN 20 mm
- INNLETIR VEGGJA 20 mm

NEMA ANNAD SÉ ÁKVÆÐID Á TEIKNINGUM

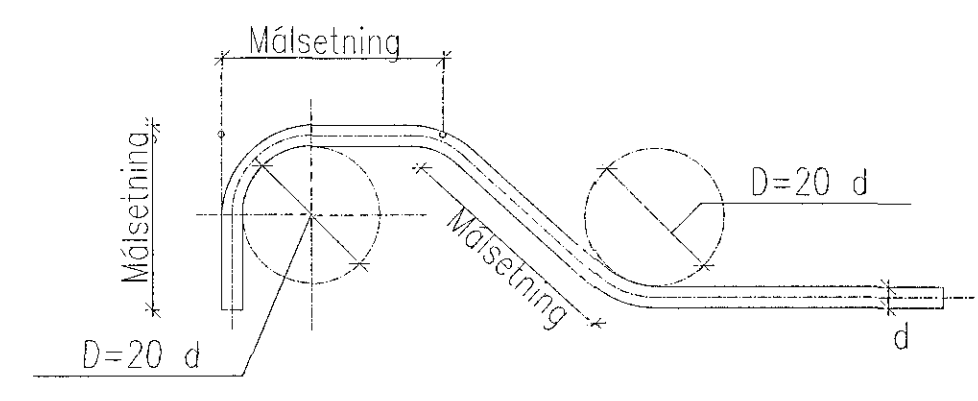
BEYGING GJARÐA

K500TE eða Fe360



UM BEYGINGU JÁRNA VÍSAST TIL ENV 10080 OG ENV1992

BEYGING AÐALJÁRNA



STEINSTEYPA

ÖLL STEYPA ER SKV. FS ENV 206

GERÐ STEYPU KEMUR FRAM Á VIÐKOMANDI TEIKNINGU Á FORMINU:

Caa/bb-cc-Sd-Ax

- aa Sivalingsstyrkur steypu í MPa
- bb Teningstyrkur steypu í MPa
- cc Stærsla komastærð
- d Sigmálsflokkur
- x Loftblendi; x=0 loftblendis krafist x=0 loftblendis ekki krafist

Dæmi: C35/45-38-S2-Ae

SIGMÁLFLÖKKAR STEYPU ERU EFTIRFARANDI:

Flokkur	Sigmál (mm)
S1	10 - 40
S2	50 - 90
S3	100 - 150
S4	>= 160

SÉ LOFTBLENDIS KRAFIST SKAL ENDANLEGT LOFTINNHALD VERA 4,5-6 %

STÁLVIKRI

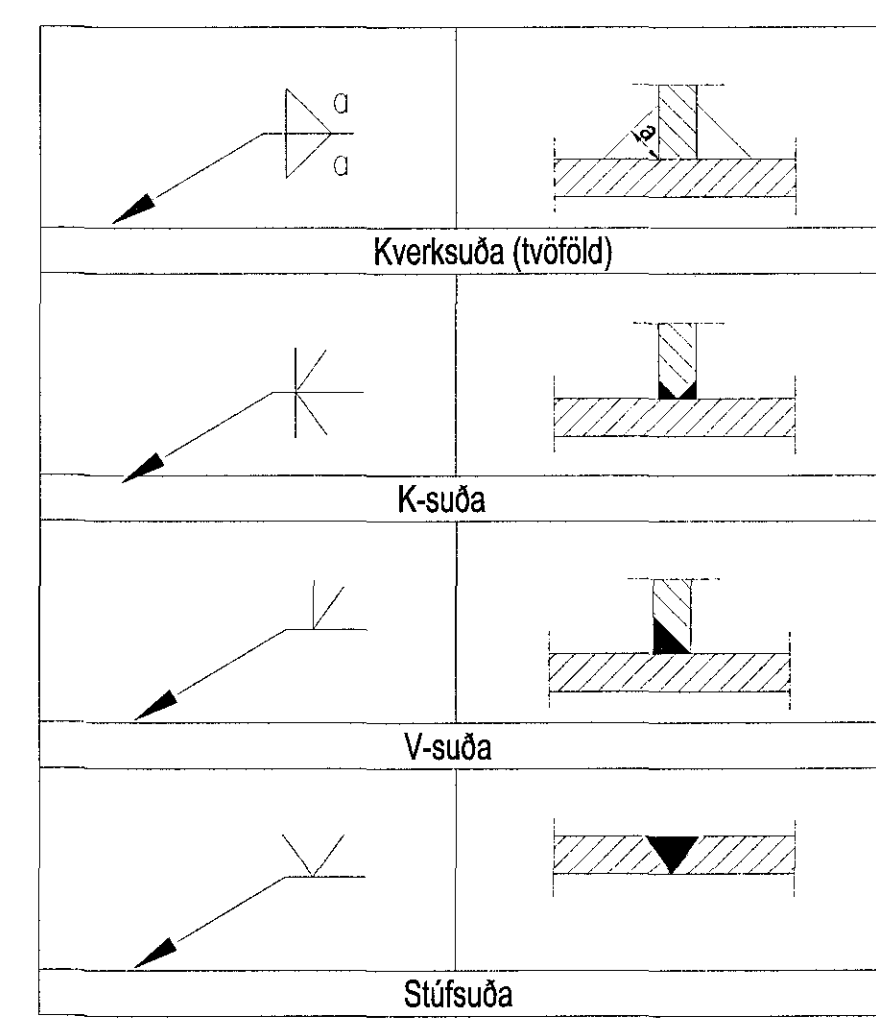
EFNISGÆÐI:

- ALMENNT GILDIR, NEMA ANNAD KOMI FRAM Á TEIKNINGUM:
- STÁLVIKRI SKV. EN 10025
- STÁL ER Í FLOKKI Fe 360C, BOLTAR SKV. DIN 931 8.8 SKINNUR UNDIR RÆR SKV. DIN 126C RÆR SKV. DIN 934 - 8
- BOLTAR, RÆR OG SKINNUR SKULU VERA HEITGALVANHÚÐUÐ

UM YFIRBORDSMEDHÖNDLUN STÁLVIKRIKIS ER VÍSAD Í VERKLÝSINGU.

ÞEIR EINIR MEGA FRAMKVÆMA SUÐUVINNU, SEM HAFNA TIL ÞESS TILSKILIN RÉTTINDI FRÁ IÐNTEKNISTOFNUN ÍSLANDS. MINNSTA LEYFILEGA KVERKSUDA ER 4 mm OG SUÐUEFNI SKAL VERA A.M.K. JAFNGOTT OG EFNI ÞESS STÁLS SEM VERID ER AÐ SJÓÐA SAMAN, BÆÐI HVAD VARDAR STYRK OG SEIGLU.

SUÐUTÁKN:



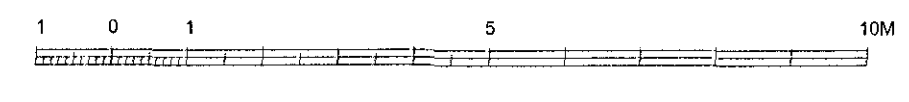
ENDURSKOÐUN:	DAGS:	TEKN. YFIRF.
H:		
G:		
F:		
E:		
D:		
C:		
B:		
A:		

VERKKAUPI
GULLMOLAR EHF.
VERKHETI
EYRARTRÖÐ 4, HAFNARFJÖRÐUR
S/FH
BURÐARÞOL - SKÝRINGAR

VERKFRÆÐISTOFAN
mönduill
Bláskritu 8, 106 Reykjavík
Síma 892-7951, f. 591 154-1139
Netfang sveitbjorn@mendull.is
Sveitbjorn.jonsson@mendull.is
Byggingisverkfæringur

TEKNI 2325-S-001
YFIRFANDI
VERK NR 2325
BLAD NR S-001
DAGS. ÚTGAFU JÚL, 2016
UTGEFID SVENBJORN JONSSON

KENNTALA ÚTGEFANDA 201254-7949
STÆRÐ A-1
ENDURSK.



Teikning þessi er gefin út af undirmálum fyrir hönd eignaða höfundarrita. Teikningarnar má ekkert afrita með neinum hætti, að hluta til eða í heild án skilgreiðs leyfis höfundar.