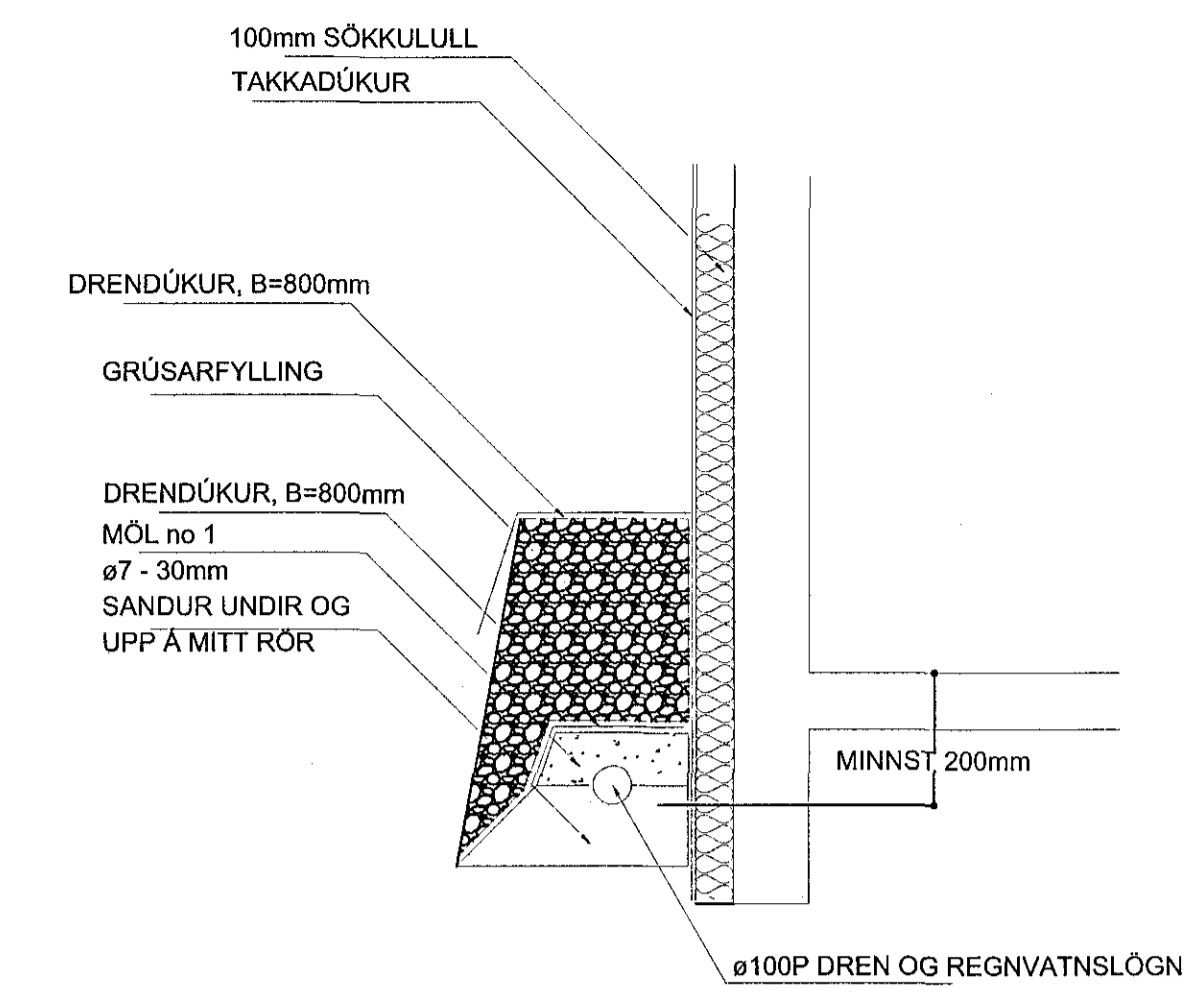
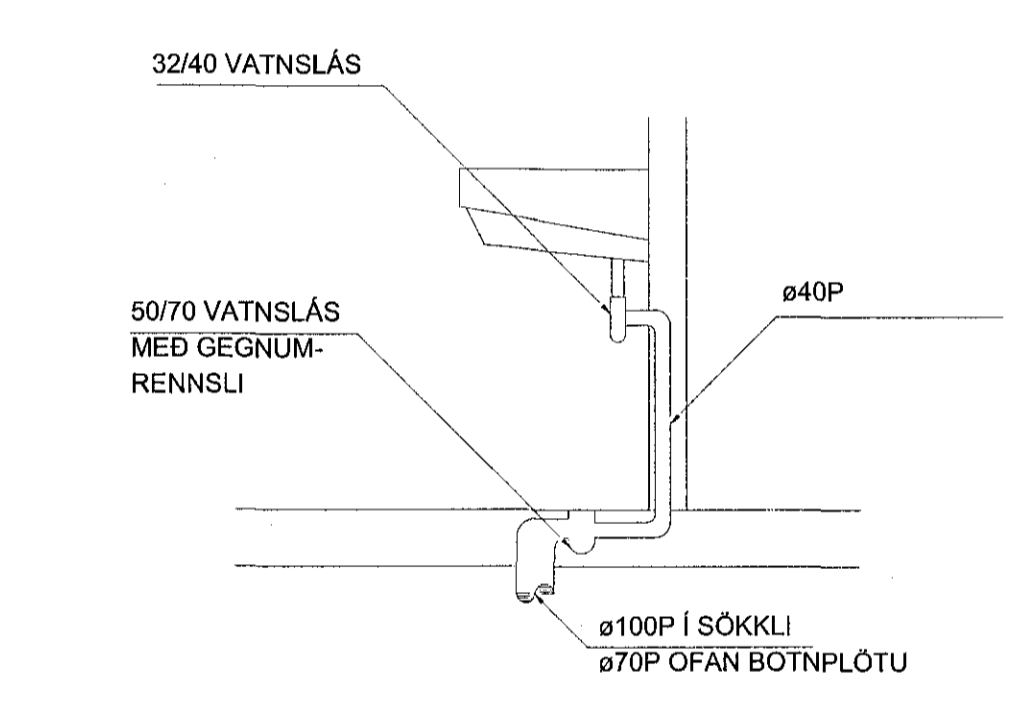
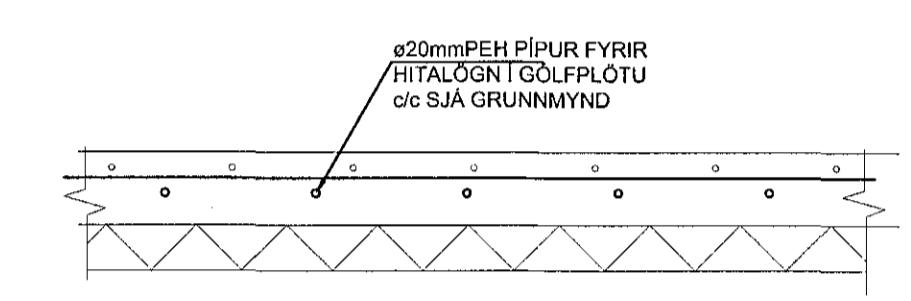


Samþykkt þann  
12 AUG 2016  
Byggingarfulltrúinn í Hafnarfjarðar  
F.h. Sigurður Steinar Jónsson

SKÝRINGAR:



FRÁGANGUR REGNVATNS OG DRENLAGNA mkv 1:20



TENING HANDLAUGA mkv 1:20

LOFTUNARSTÚTAR ÚR PLÖTU TENGJAST VIÐ TÚDU Í ÞAKI  
SÉ ANNAD EKKI TILTEKID ERU SKOLPLAGNIR ø100P MEÐ 2% HALLA  
OG REGNVATNS OG DRENLAGNIR ø100P MEÐ 1% HALLA  
TENING NEYZLUVATNS OG HITAVEITU SJÁ TEIKNINGAR

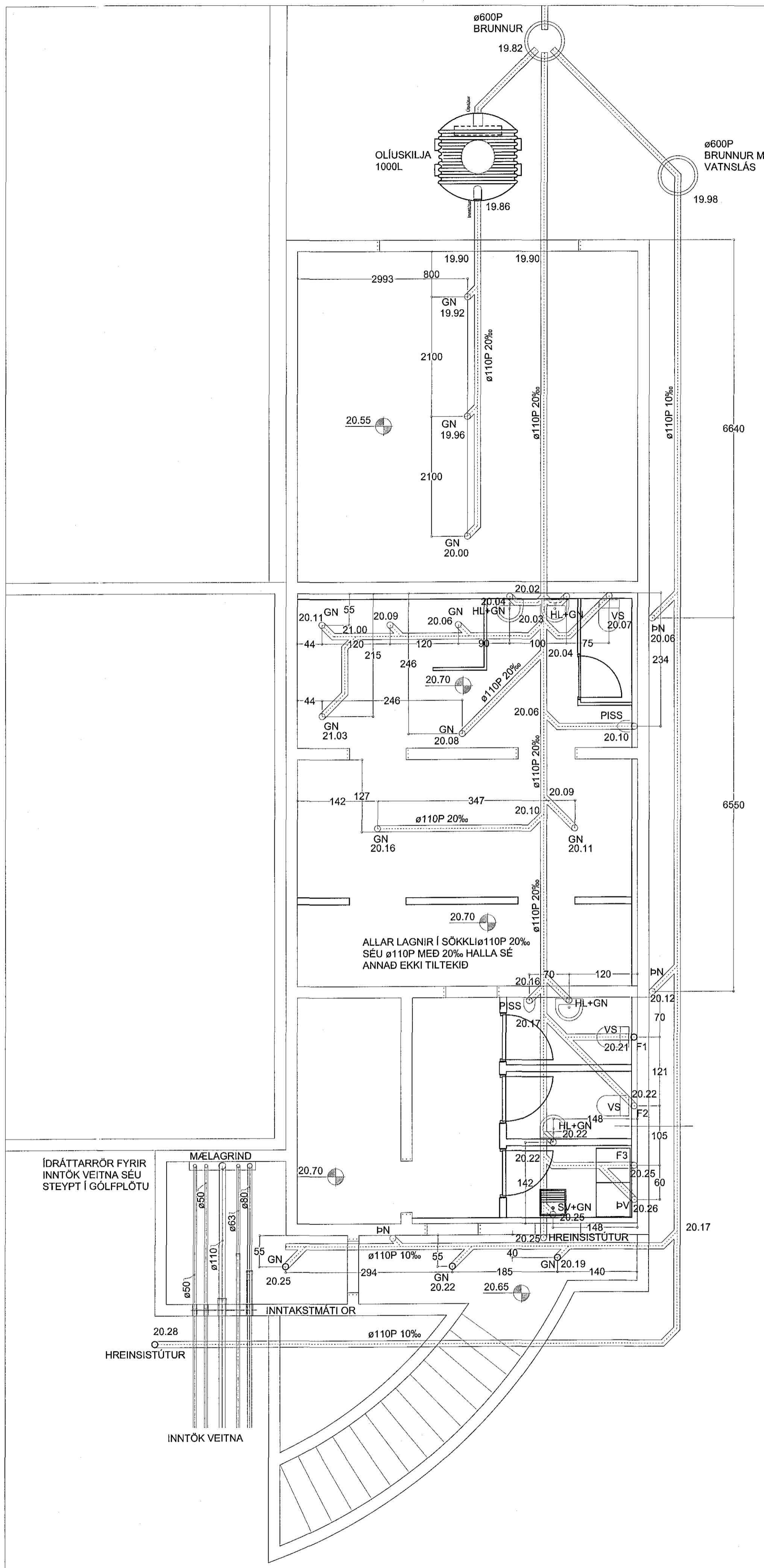
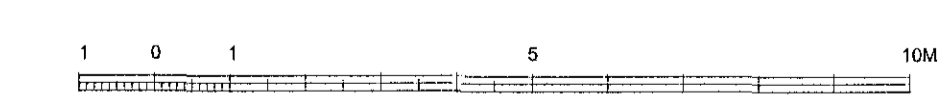
SKÝRINGAR:

ALLT EFNI OG FRÁGANGUR SÉ Í SAMRÆMI VIÐ HOLRÆSAREGLUGERÐ  
REYKJAVÍKURBORGAR OG ÍST 65  
AFFALL FRÁ HANDLAUGUM, SKOL OG ELDHÚSVÖSKUM RENNI Í GEGN  
UM GÖFNIDURFÖLL

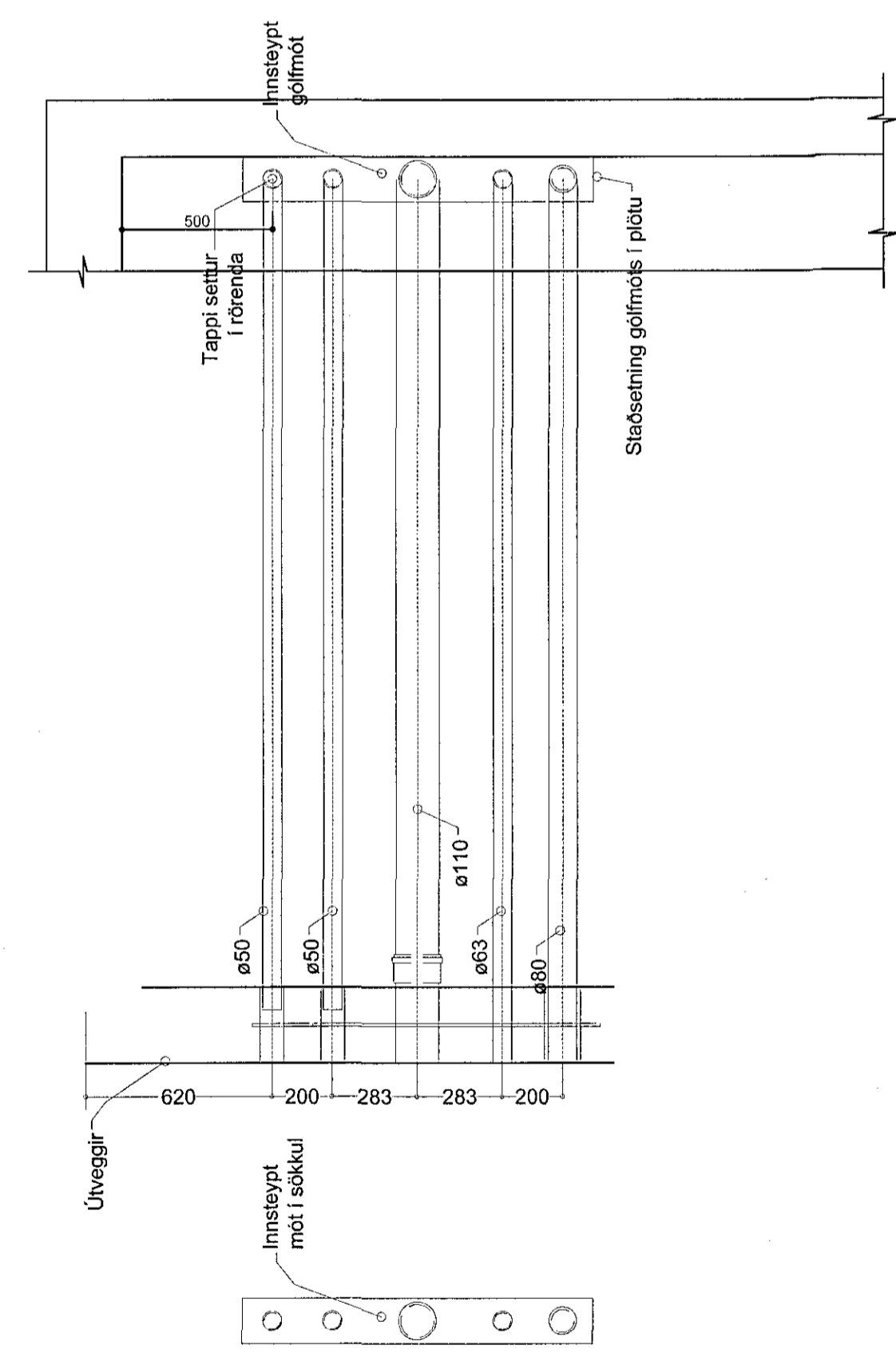
GN TÁKNAR GÖLFNIDURFALL OG SÉ MEÐ 100/100 VATNSLÁS

HL	HANDLAUG	32/40	
VS	VATNSSALERNI	100/100	
ST	STURTU	40/50	
EV	ELDHÚSVASK	50/70	
BK	BADKAR	40/50	
UV	UPPVOTTAVÉL	50/70	
PV	ÞVOTTAVÉL	50/70	
BS	BILSKÚRSKRANI	50/70	
ÞN	ÞAKNIDURFALL	50/70	

SKOLPLÖGN P PLAST PVC RAUTT OG PEH Í HITAVEITUFRÆNNSLI  
S STEINRÖR  
REGNVATNSLÖGN



SÖKKULL mkv. 1:50



HEIMTAUGAR VEITNA

ENDURSKOÐUN:	DAGS.	TEKN. YFIRF.
FR:		
G:		
F:		
E:		
D:		
C:		
B:		
A:		

VERKKAUPI  
**GULLMOLAR EHF.**  
VERKHEITI  
**EYRARTRÖÐ 4, HAFNARFJÖRÐUR**  
S/Á  
**FRÆRENNSLI - SÖKKLAR**

TEKN	2325-P-100
VERFARIÐ	
VERK NR	2325
BLAD NR	P-100
STÆRD	A-1
ENDURSK.	

DAGS. ÚTGAFA  
JÚL 2016

KENNTALA ÚTGEFANDA  
261254-7949

UTGEFIÐ  
SVEINBJÖRN JÓNSSON

Teikning þessi er gefin út af undirritaðum fyrir hönd eiganda höfundarhúts.  
Teikningara má ekki afhla með neinum hætti, sé hula til eða í hönd an eðr þess leyfis höfundar.