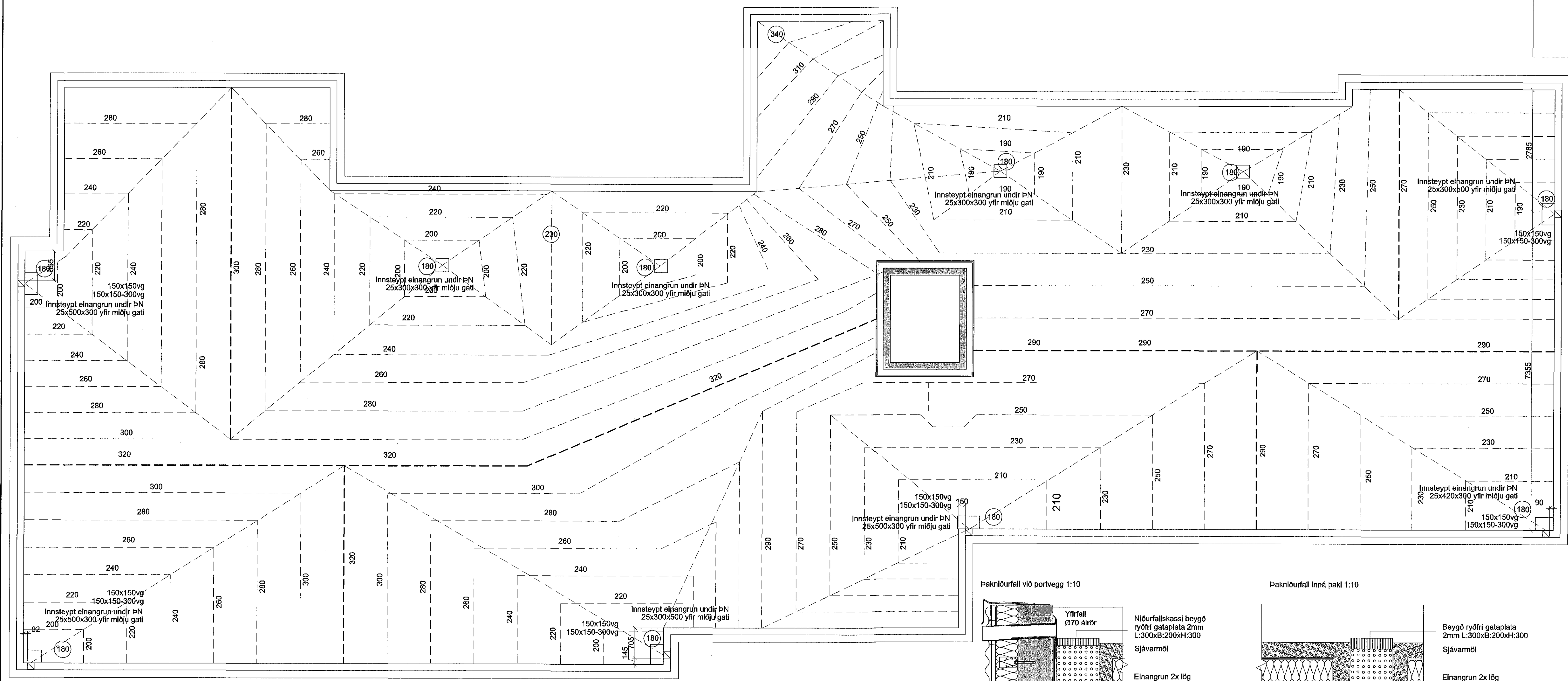
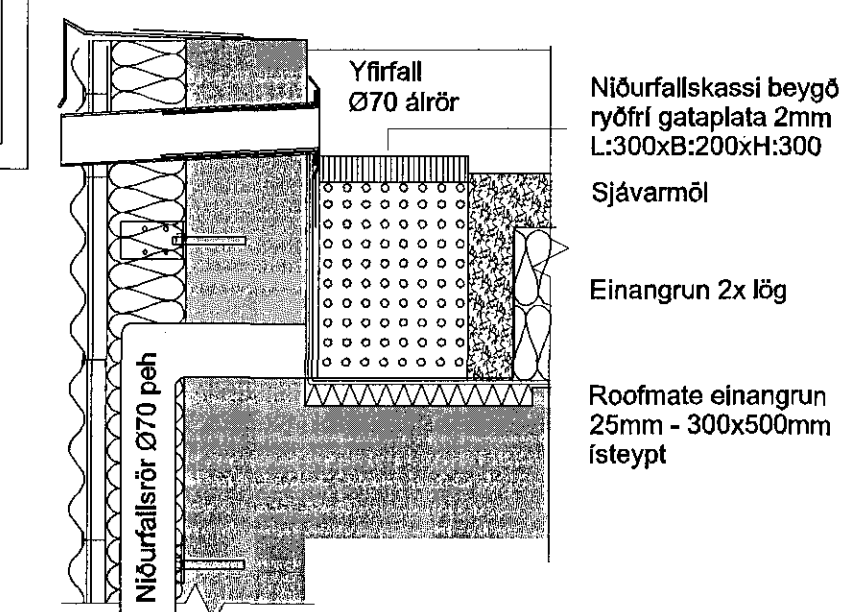


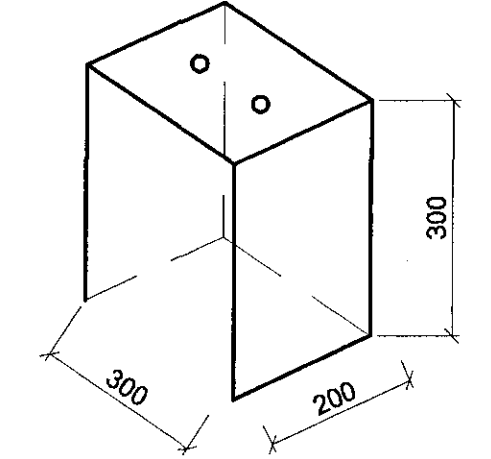
Samb. kkt þann  
24 AUG 2016  
Byggingarfulltrúinn í Hafnarvík  
F.H. Sigurdur Steinar Jónsson



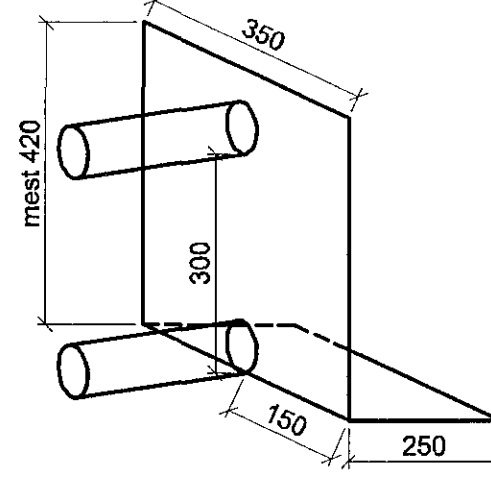
Þaklörfall við portvegg 1:10



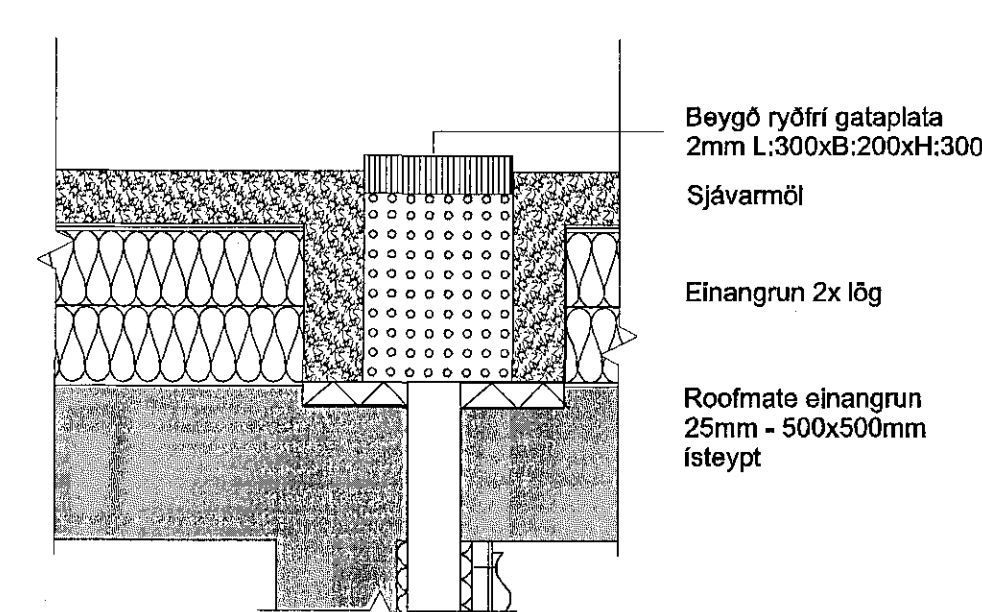
Niðurfallskassi beygð ryðfrí gataplata 2mm L:300x B:200x H:300



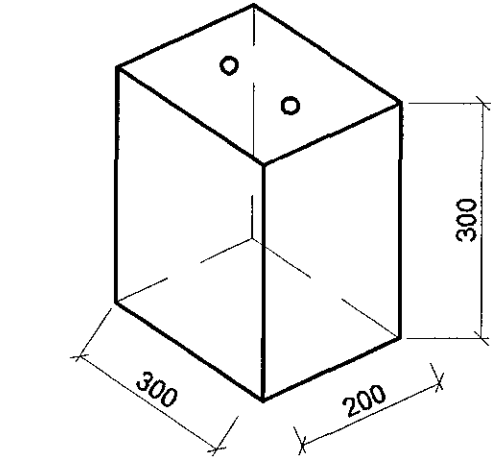
Niðurfallsplata ryðfrítt stál 2mm plata beygð í vinkel með ásoðnum Ø70 ryðfríum rörum



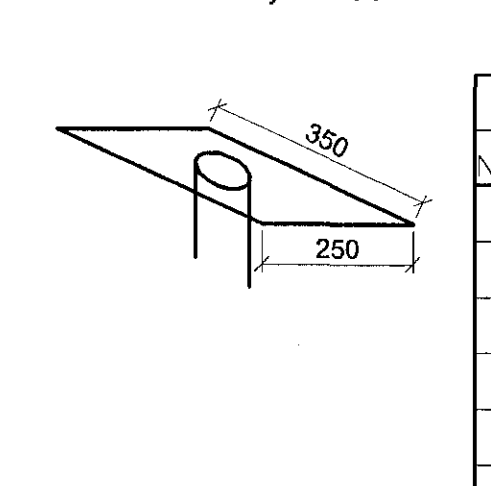
Þaklörfall inná þak 1:10



Niðurfallskassi beygð ryðfrí gataplata 2mm L:300x B:200x H:300



Niðurfallsplata ryðfrítt stál 2mm plata 200x300mm með ásoðnu Ø70 ryðfríu rör



Skýring: gataplan

- vg: við gólf
- vi: við loft
- 50vt: 50 frá lofti ofaná gat
- 50vg: 50 frá gólf og undir gat
- ☒ Gat í plötu
- ☒ Gat í vegg
- ▬ Þynning í vegg

Breytingar		KIRKJUVELLIR 12a,	H BS   T BD   S
Nr.	Dags. Nafn		
		<b>Verkfræðistofa Þráinn &amp; Benedikt</b>	M 1:60
		Laugavegi 178, 105 Rvk.	Nr. <b>G401</b>
		Sími: 568-7775 Veffang: verkfræðistofa.is	Dags. <b>maí 2016</b>
		Netfang: verkfræðistofa@verkfræðistofa.is	
		<b>Hæðarleiga þakplötu</b>	
		<b>Gataplan 4.hæðar / Þak ágú. 2016</b>	
		Arntun	080149-3609
		Óskólinnubær:	