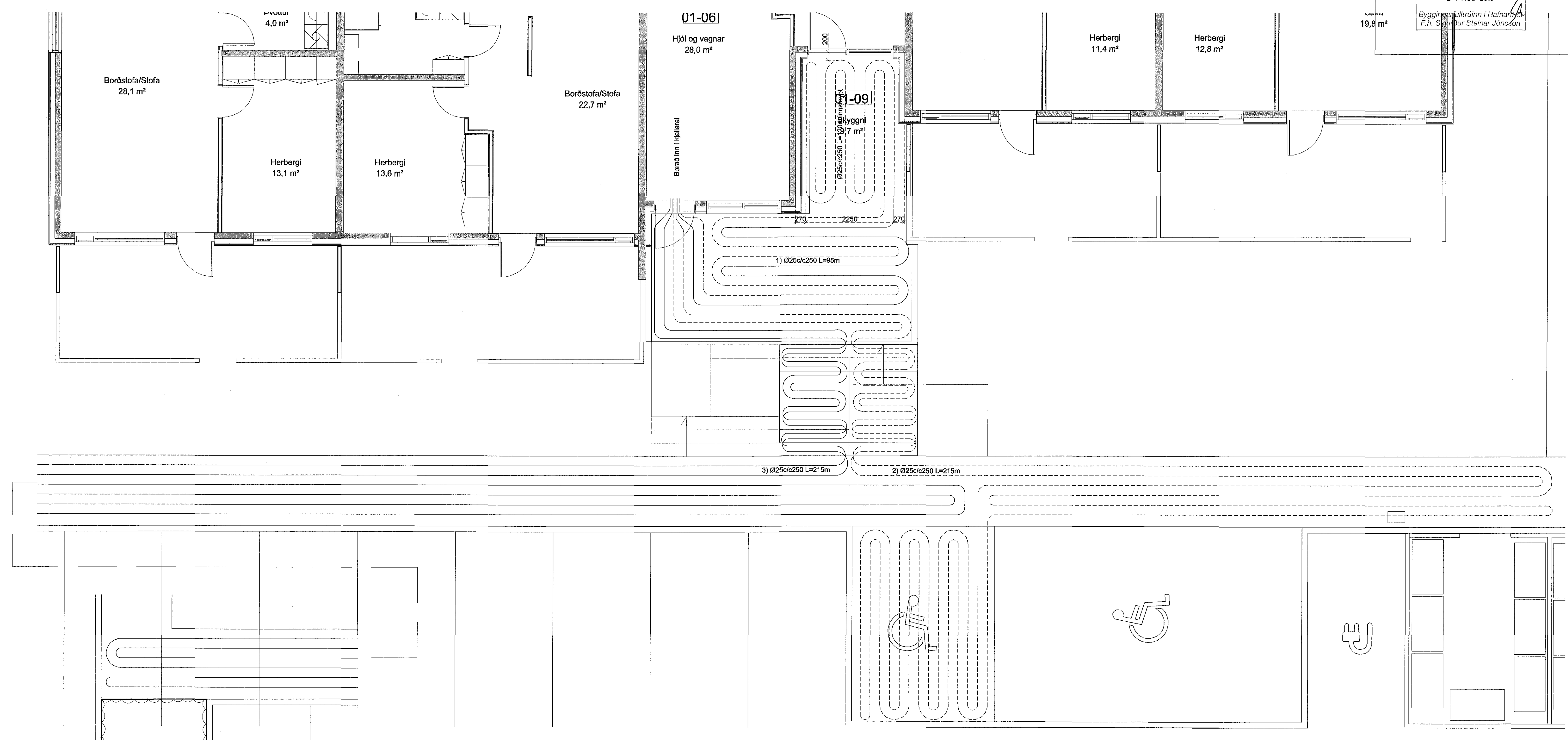
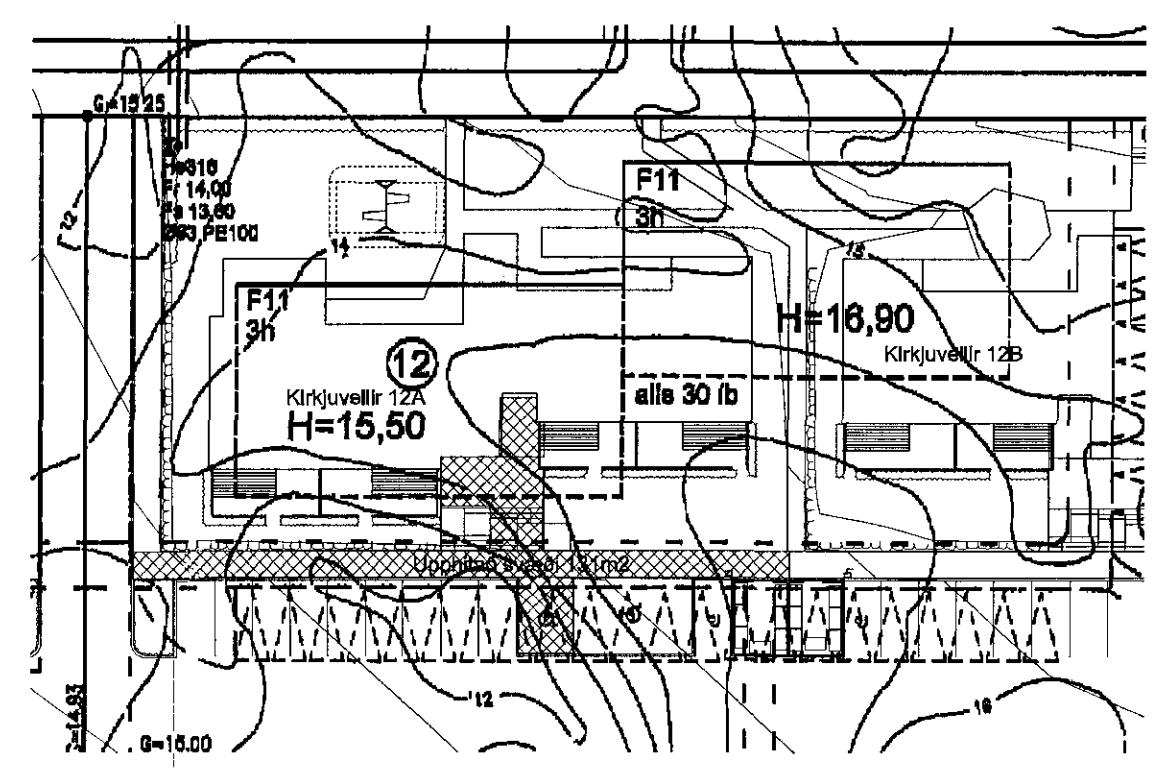


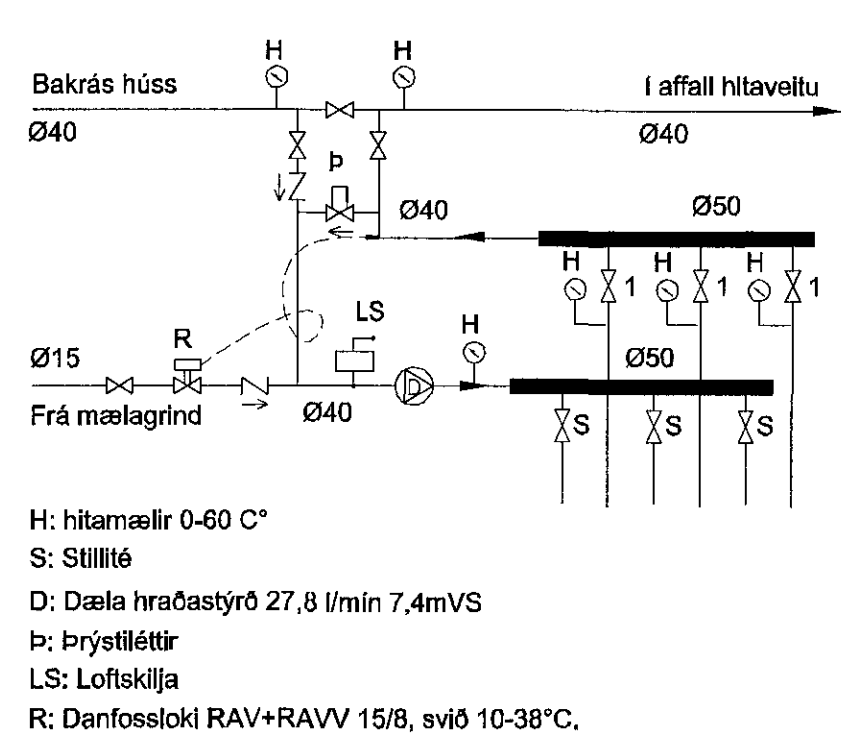
Samykktt þann
24 AUG 2016
Byggingarfulltrúinn í Hafnarvík
F.H. Steinar Jónsson



AFSTÖÐUMYND 1:500

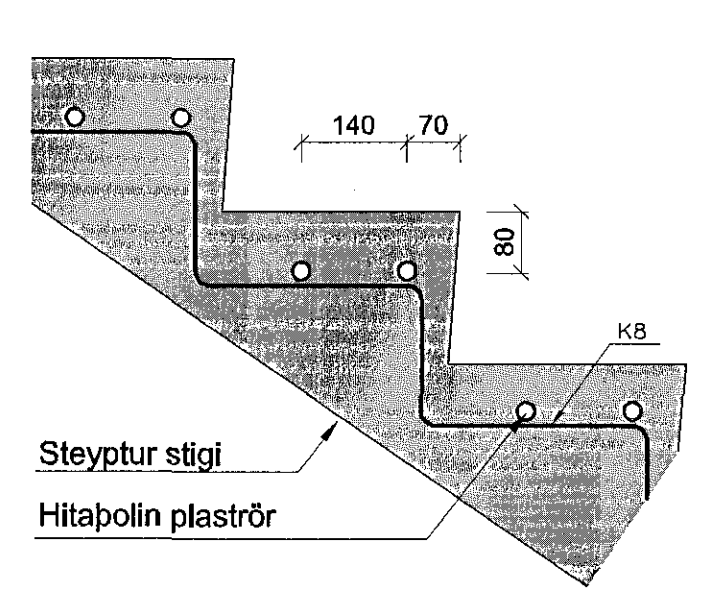


TENGIMYND SNIJBRÆÐSLU

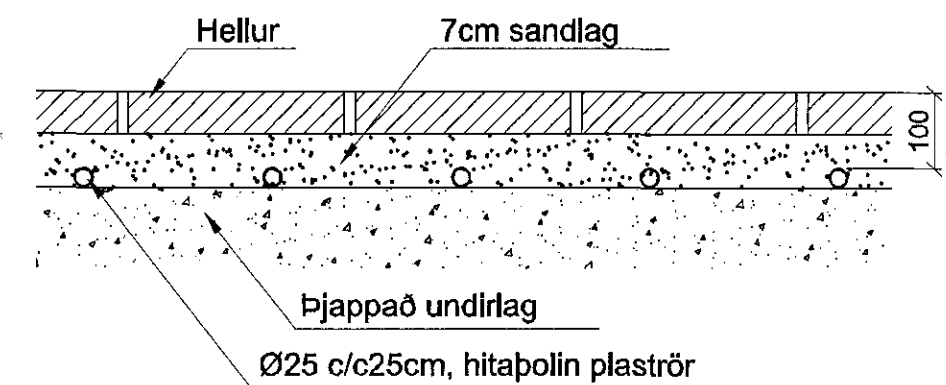


H: hitameilir 0-60 C°
S: Sillilé
D: Dæla hraðastýrð 27,8 l/mín 7,4mVS
b: byrjastílléttur
LS: Loftskilja
R: Danfossloki RAV+RAVV 15/8, svið 10-38°C.

Bræðsla í st. tröppur 1:10



Bræðsla undir hellum 1:10



Skýring: Snjóbræðsla

Allt efni í Hitabögnum skal vera vottað af Rannsóknarstofnun Byggingarfræðisáðarins í samræmi við gildandi byggingarreglugerð og staðla.

Ø25c/c250, hitapólin víðurkennd plaströr.
Hitabúr flötur: 131m².
Slauflengdir: 215m, 215m og 95m alls 525m.
Afköst bræðslu: 200 Wólm²/kSt.
Heldirafköst: 200x131 = 26.250 Wólm²/kSt.
Bakrásarvatni húss: 28°C/13°C gefur allt að: 24.900 Wólm²/kSt.

Framrásarvatni: 0,5 l/mín.

Breytingar		KIRKJUVELLIR 12a,	
Nr.	Dags.	Nafn	
			Verkfræðistofa Þráinn & Benedikt
			Laugavegi 17B, 105 Rvk.
			Stími: 566-7775 Veffang: verkfræðistofa.is
			Nefnfang: verkfræðistofa@verkfræðistofa.is
			Snjóbræsla
			16. ágú. 2016
			Dags. Mat 16
			080149-3609