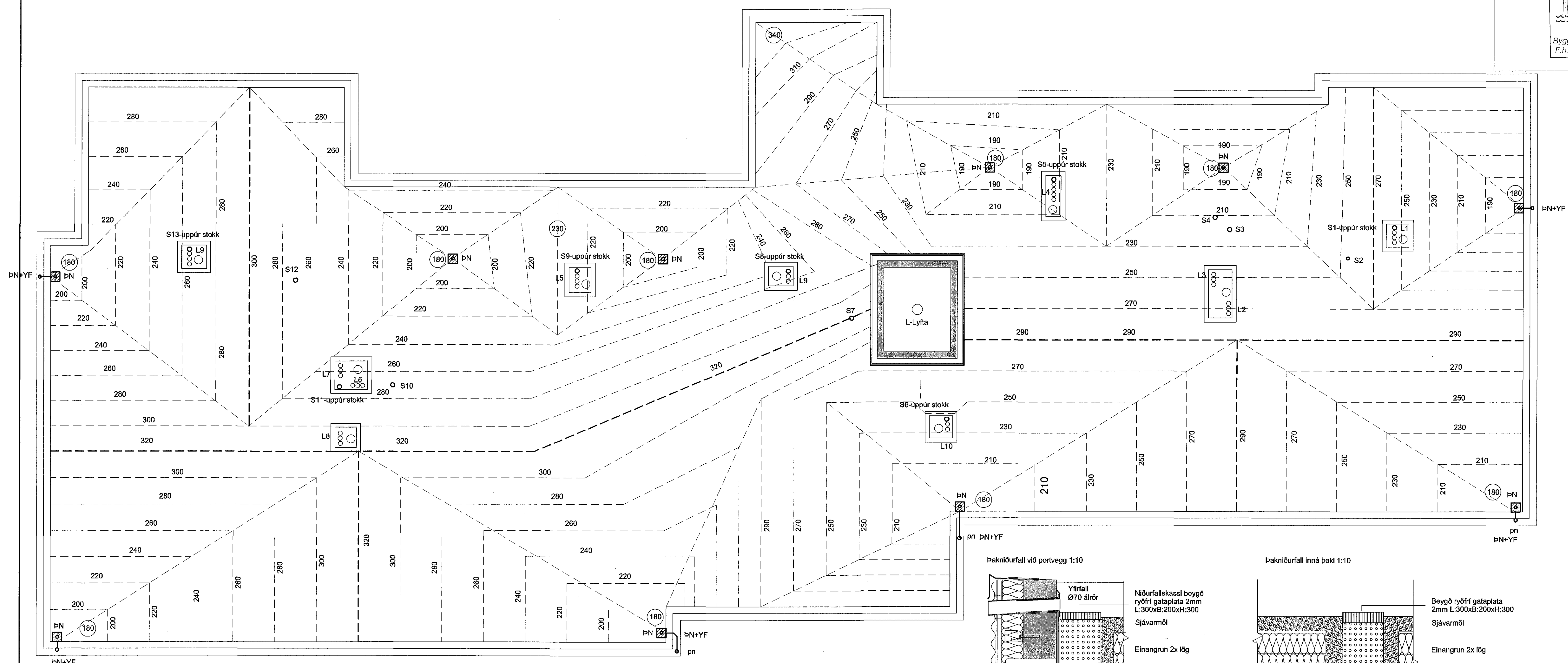
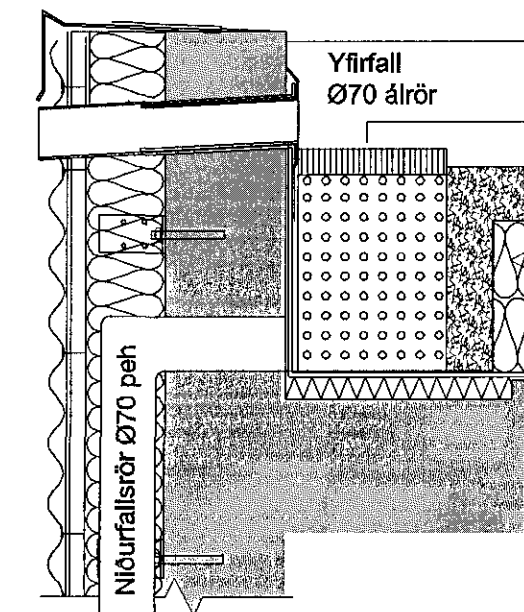


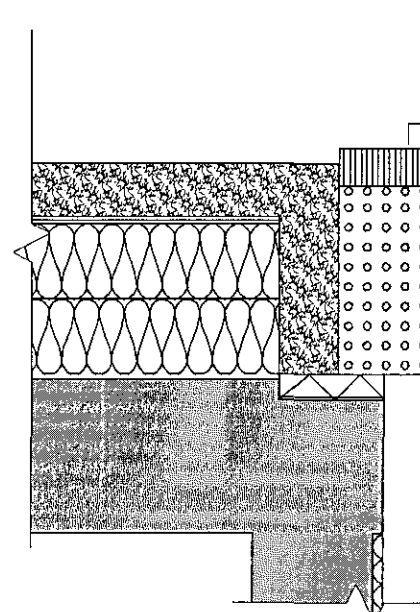
Sambykkt þann
24 AUG 2016
Byggingarfulltrúinn í Hafnarfirði
F.h. Sigurður Steinar Jónsson



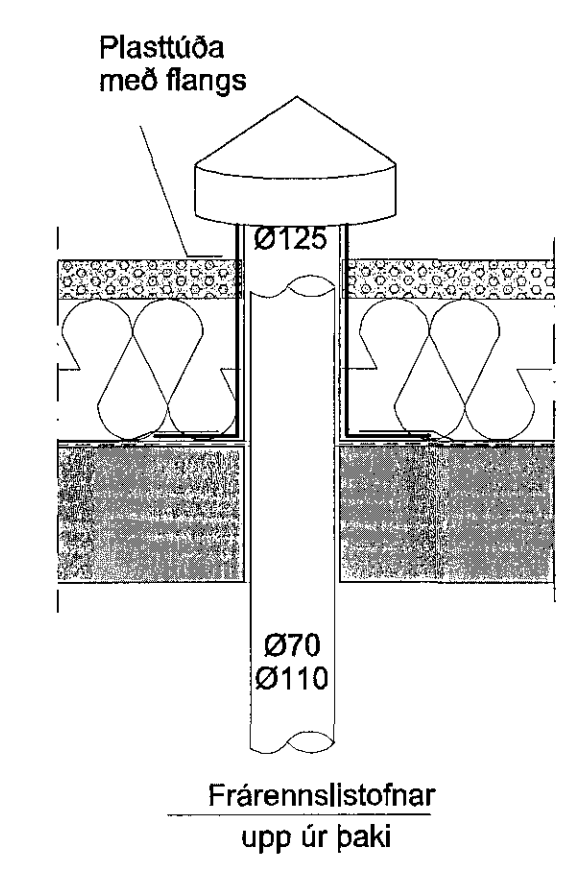
Þakniðurfall við portvegg 1:10



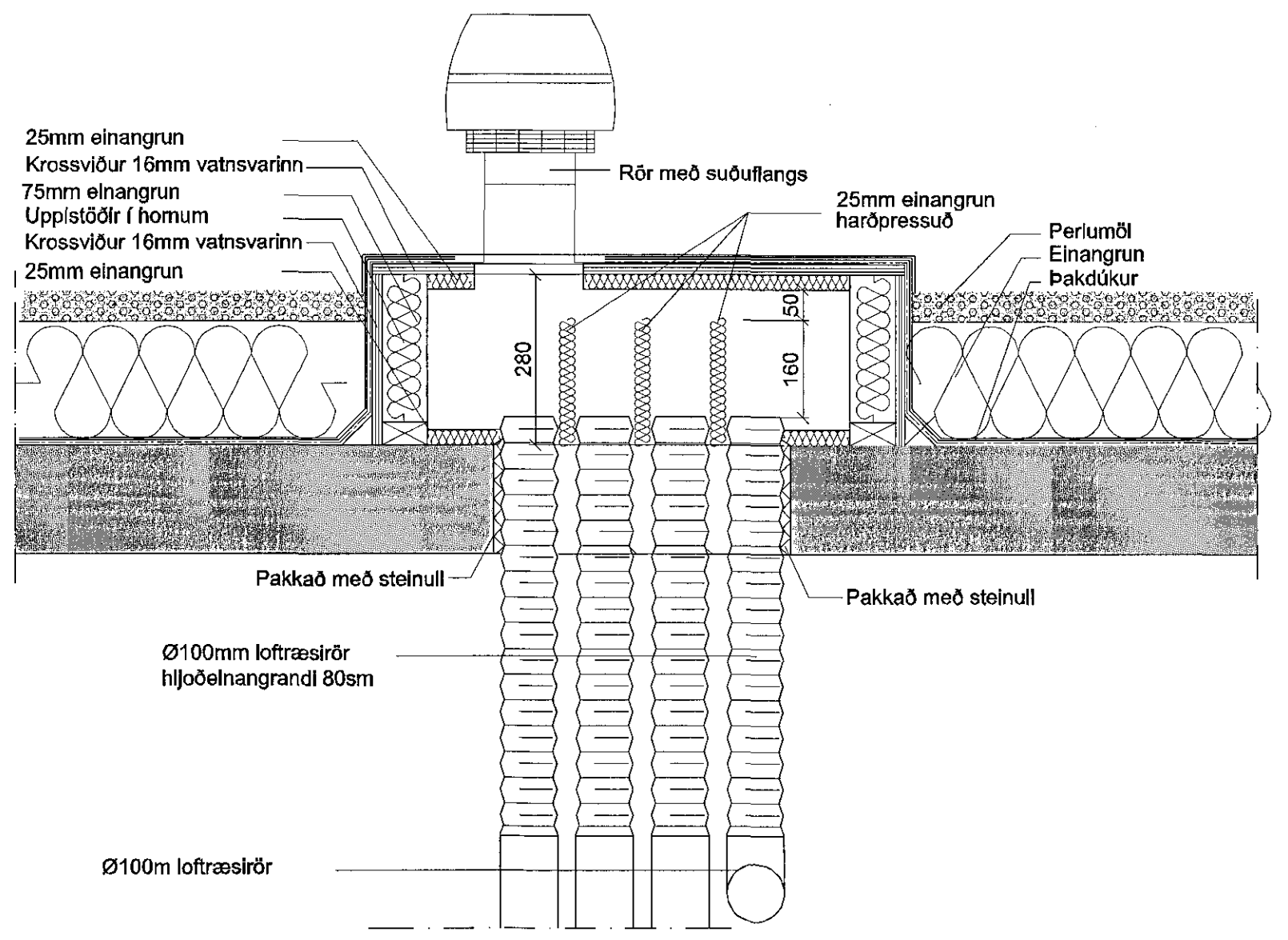
Þakniðurfall inná þaki 1:10



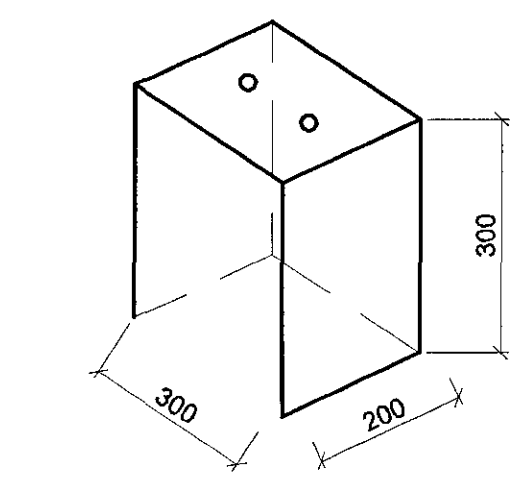
Lofttúður v/ frárennsli 1:10
Dæmigert snið.



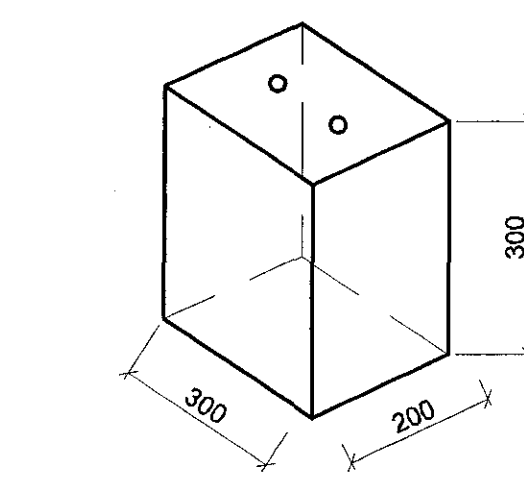
Vélrænt útsög dæmigert uppbygging 1:10



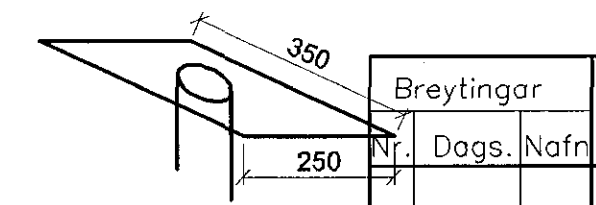
Niðurfallsplata ryðfrítt stál
2mm plata beygð í vinkli með
ásöðnum Ø70 ryðfríum rörum



Niðurfallsplata ryðfrítt stál
2mm plata beygð í vinkli með
ásöðnum Ø70 ryðfríu rörum



- SKÝRINGAR Á TÁKNUM Í GRUNNMYND.
- BK: Bækur
 - EL: Eklvarmarloka
 - EV: Elshvasskurur
 - GK: Garðkrani
 - GN: Gólfniðurfall
 - GNL: Gólfniðurfall m.lyktaloku
 - HL: Handlaug
 - HR: Hreinslútur
 - KT: Gólkóli
 - NF: Niðurf.br. m. sandfangl
 - NF: Niðurf.br. m. sandfangl og vatnal. vt.
 - S1: Fallstammi & númer
 - SA: Fallstammi auka
 - SK: Stokkrani
 - SN: Svalaniðurfall
 - ST: Steypibað
 - SV: Skólvaskur
 - UB: Uppþvottavél
 - VS: Vatnsalerni
 - PN: Þakniðurfall
 - PL: Þvástloft
 - PS: Þvagskál
 - P-V: Þvottavél
 - áv: á vegg
 - el: í einangrun
 - lg: í gólfrauf
 - lv: í vegggraufl
 - pn: pípa fer niður
 - pu: pípa fer upp
 - ud: undir dyrum
 - ul: undir lofti
 - vg: við gólf
 - vt: við dyrum
 - yg: yfir glugga
 - Frítt loftflæði
 - R: Loftflæði um rist
 - U: Loftflæði undir hurð
 - Y: Loftflæði yfir hurð
 - Loftflæði yfir & undir hurð



Breytingar	KIRKJUELLIR 12a,	H.BS T.BD S
Nr. Dags. Nafn		
Verkfræðistofa Þráinn & Benedikt		M. 1:50
Laugavegi 178, 105 Sví.		Nr. P401
Sími: 568-7775 Vefang: verkfradistofa.is		Dags. Max 15
Netfang: verkfradistofa@verkfradistofa.is		080119-3609
Lagnir á þaki + hæðarleiga, 2016		13915
Aritun aðalhönnuðar:		