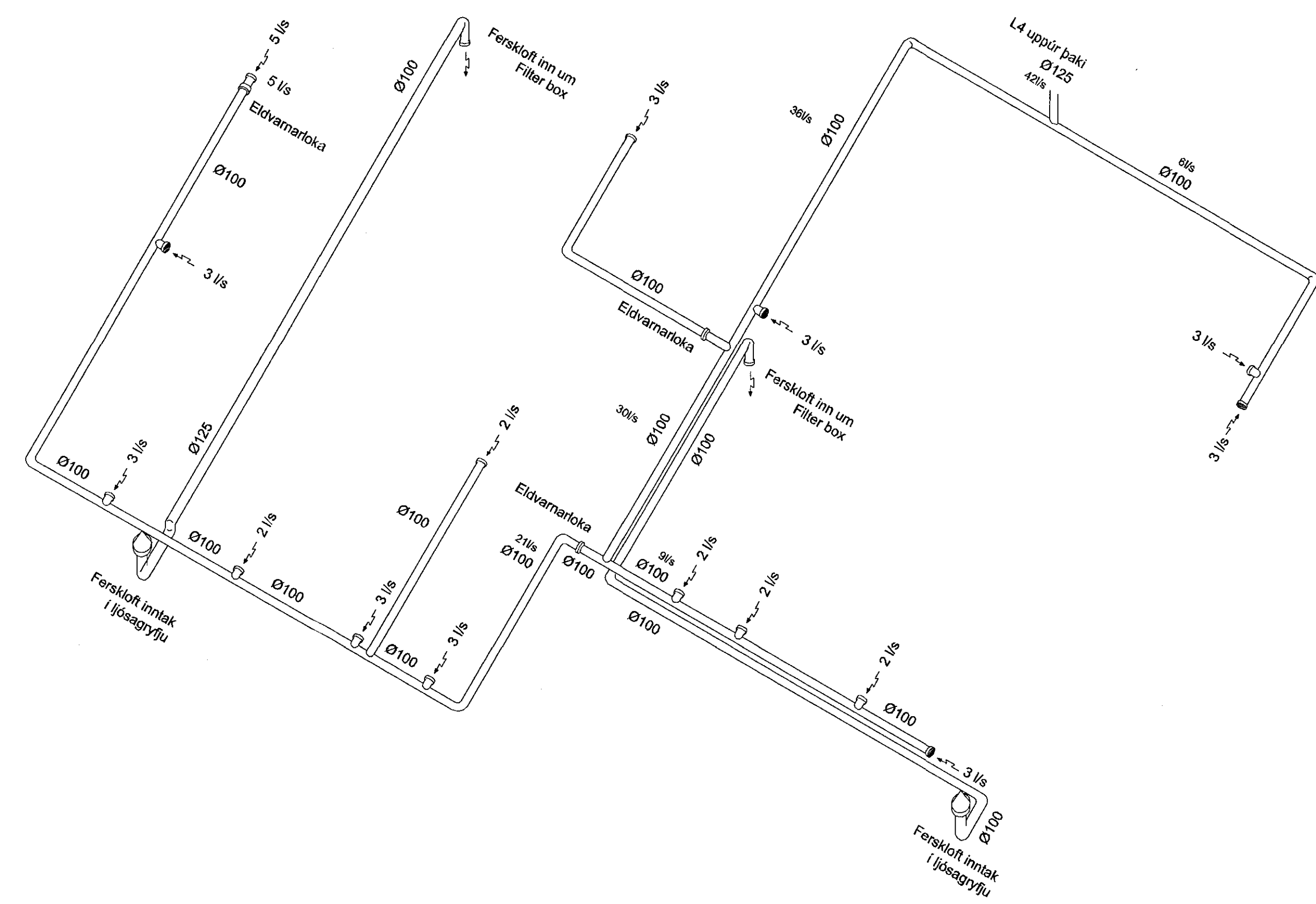
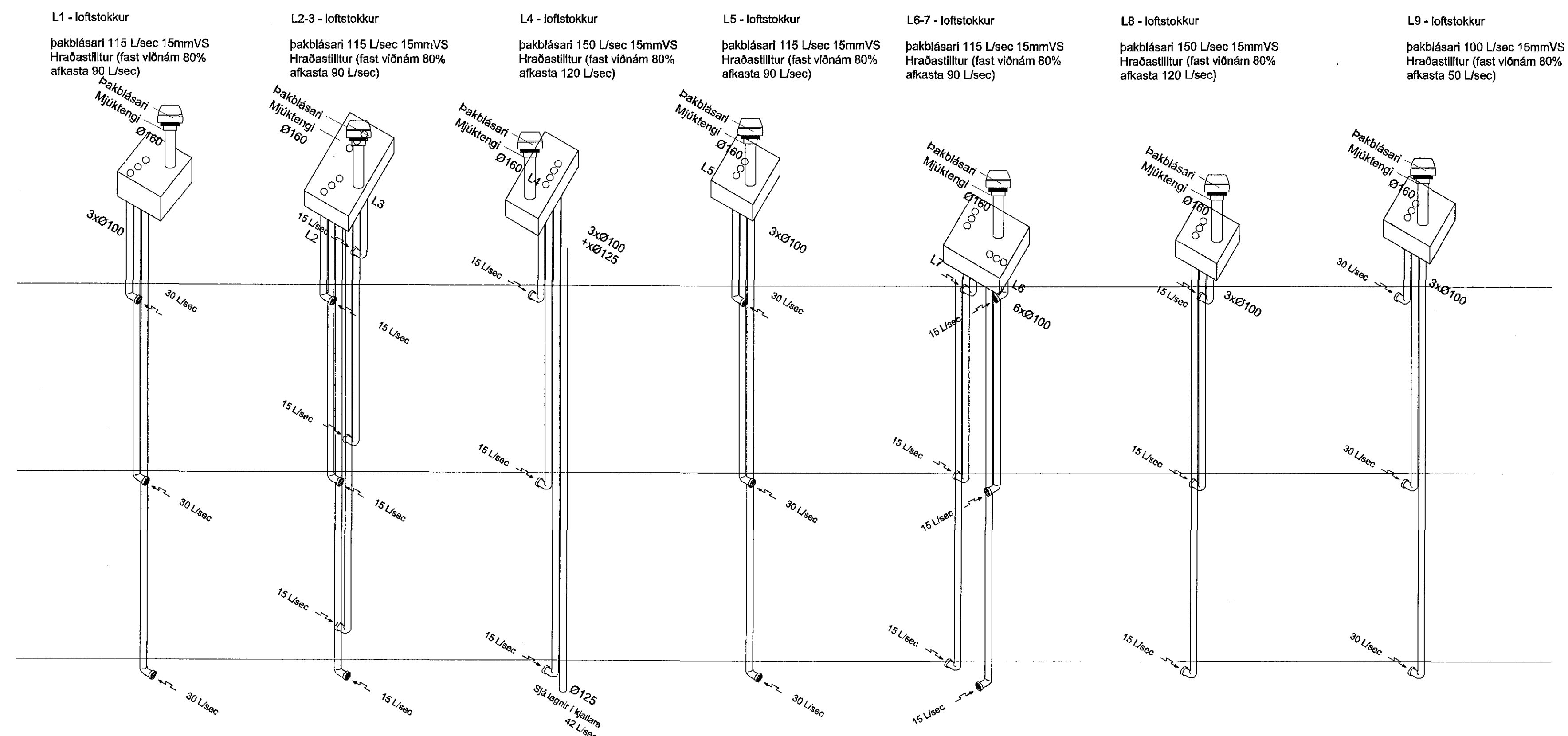
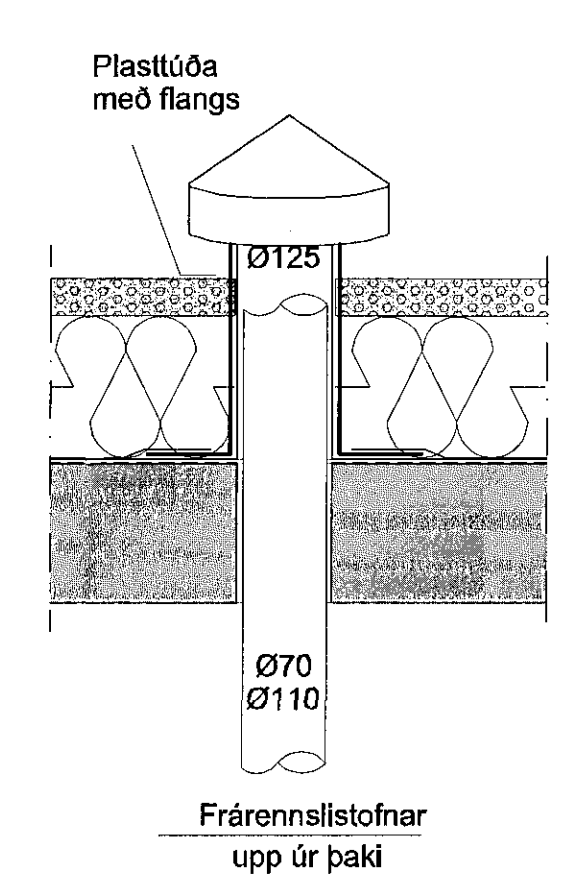


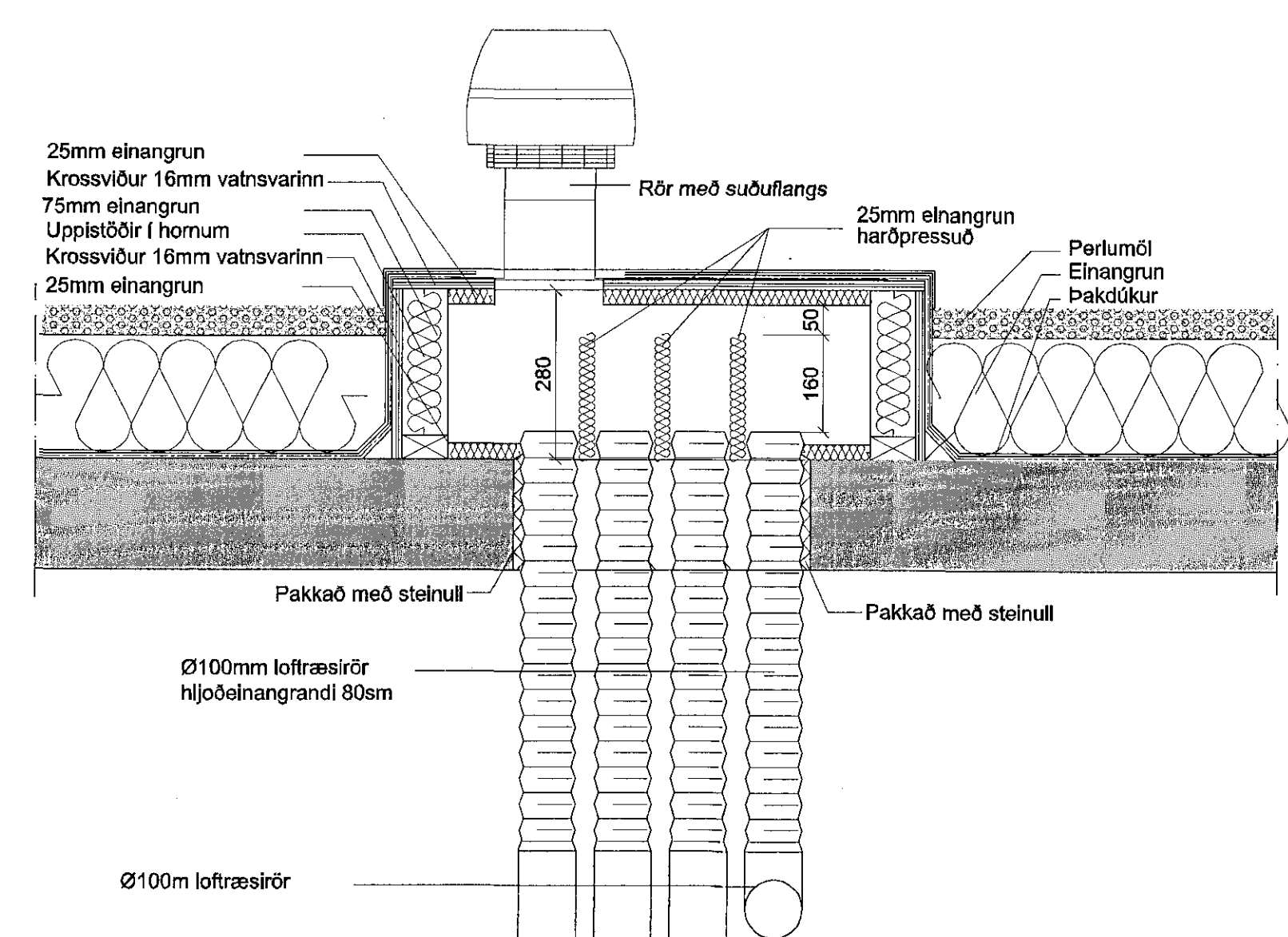
Samþykkt þann
24 AUG 2016
Byggingarfulltrúinn í Hafnarfjarðar
F.h. Sigurður Steinar Jónsson



Lofttúður v/ frárennsli 1:10
Dæmigert snið.



Véirænt útsög dæmigeroð uppbygging 1:10



Skýring: Lofstokkar
Allt efni skal vera CE-merkt, eða hafa jákveða umsögn frá Nýsköpunarmiðstöð Íslands um að það uppfylli kröfur í byggingarræglugerð, standist staða og falli að verklagi og sértíðenskum aðstæðum.
Lofstokkar skulu vera úr spíró bilkrörum.
Lofstokka í Þakrymi skal einangra með 50mm steinullarmottum og frágangur skal uppfylla gildandi bruna og hjóðkröfur.
Í innveggi og lagnastokka, skal fylla meðfram rörum með steinull.
A Ø100mm rör komi Ø100mm útsögsventilar.
A Ø125mm rör komi Ø125mm útsögsventilar.

Breytingar	KIRKJUELLIR 12a,		
Nr.	Dags.	Nafn	
			Verkfræðistofa Þráinn & Benedikt
			Laugavegi 178, 105 Rvk.
			Sími: 568-7775 Veffang: verkfradistofa.is
			Netfang: verkfradistofa@verkfradistofa.is
			Lagnir inni
			Rýmmynd loftræsing 16. ágú. 2016
			Aráttun
			ada@kirkjuvellir.is
			H BS T BD S
			M 1:50
			Nr. PRO4
			Dags. mat 2016
			080149-3609