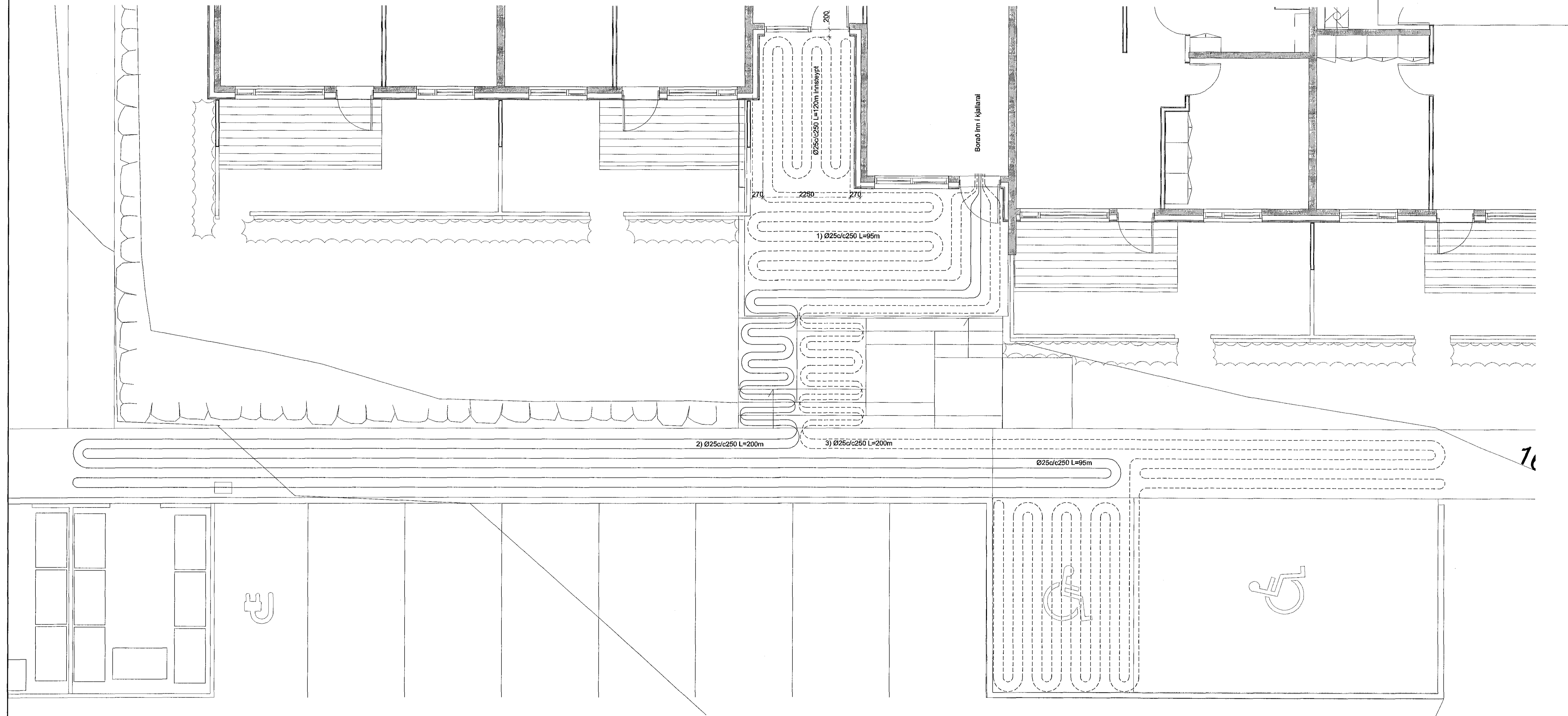
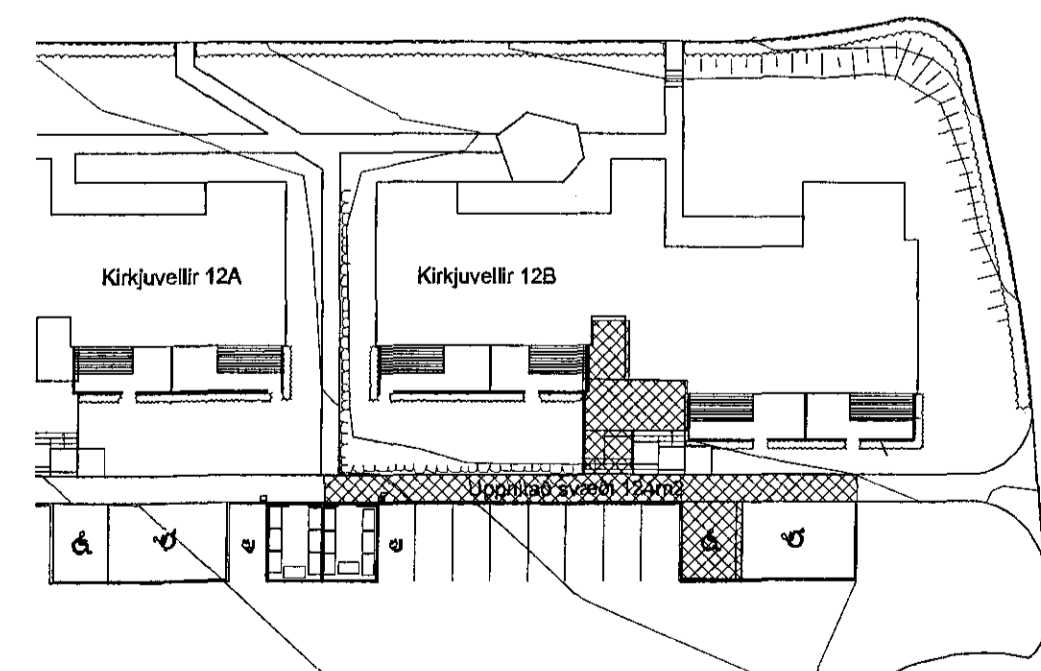


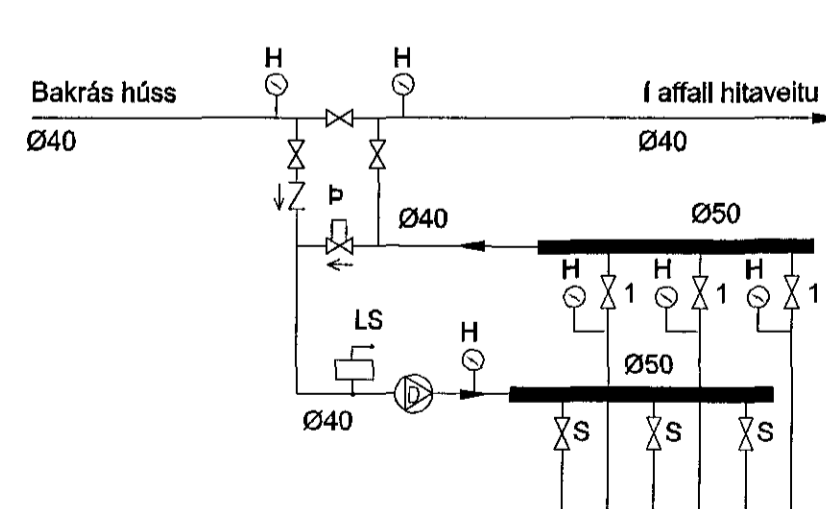
Samþykkt bann  
24 AUG 2016  
Byggingarfulltrúinn í Hafnarvík  
F.h. Sigurður Steinar Jónsson



AFSTÖÐUMYND 1:500

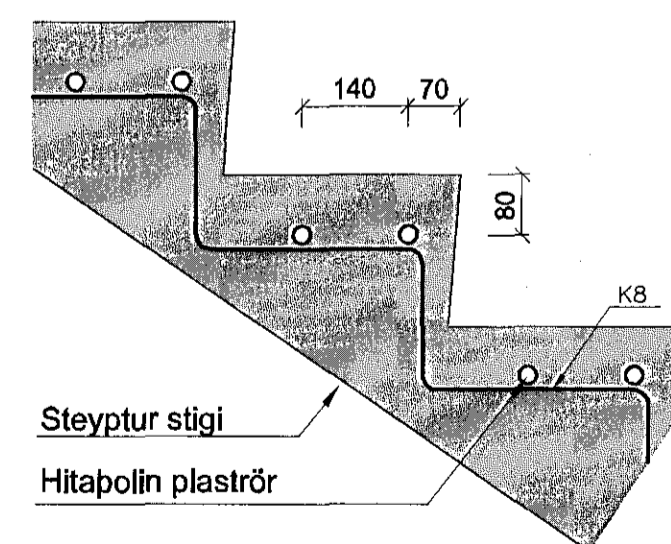


TENGIMYND SNJÓBRÆÐSLU

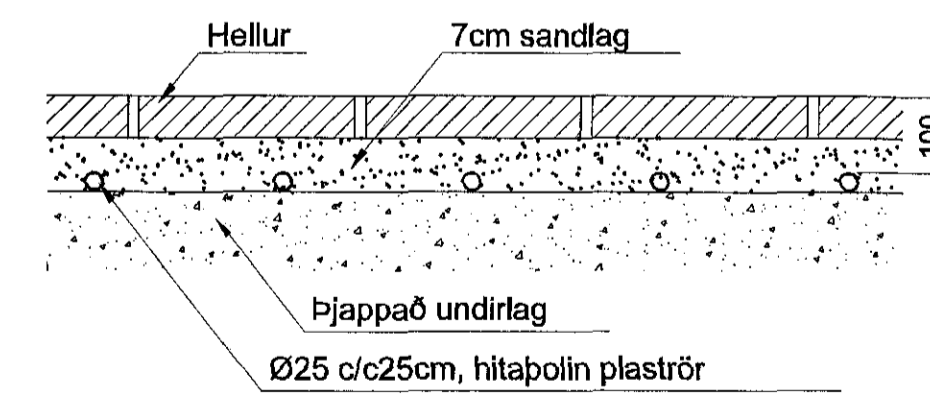


H: Hitamælir 0-80 C°  
S: Stíllit  
D: Dæla hraðastýrð 26,1 l/mín 7,4mV/S  
P: Þrýstilitur  
LS: Loftskilja

Bræðsla í st. tröppur 1:10



Bræðsla undir hellum 1:10



Skýring: Snjóbræðsla

Allt efni í Hitaböllnum skal vera vottað af Rannsóknarstofnun Byggingarlöndunarins í samræmi við gildandi byggingarreglugerð og staðla.

Ø250/c250, hitabölln víðurkennd plaströr.  
Hitabölln fjútur: 124m<sup>2</sup>.  
Staufulengdir: 200m, 200m og 95m alls 495m.  
Afköst bræðslu: 200 WöW/m<sup>2</sup> /dst.  
Heildarafraköst: 200x124 = 24.800 WöW/m<sup>2</sup>.  
Bakrásarvatn húss: 28°C/13°C gefur allt að 24.900 WöW/m<sup>2</sup>.

Framrásarvatn: 0,0 l/mín.

Breytingar	Nr.	Dags.	Nafn	H.B.S.	T.	B.D.	S.
<b>KIRKJUVELLIR 12b,</b> Verkfræðistofa Þráinn & Benedikt Laugavegi 178, 105 Rvk. Sími: 568-7775 Vefang: verkfræðistofa.is Netfang: verkfræðistofa@verkfræðistofa.is				M	1:50	Nr.	P103
Snjóbræðsla 16. ágú. 2016				Dags.	16. ágú. 16		
Artíun aðalhönnuðar:				080149-3809			