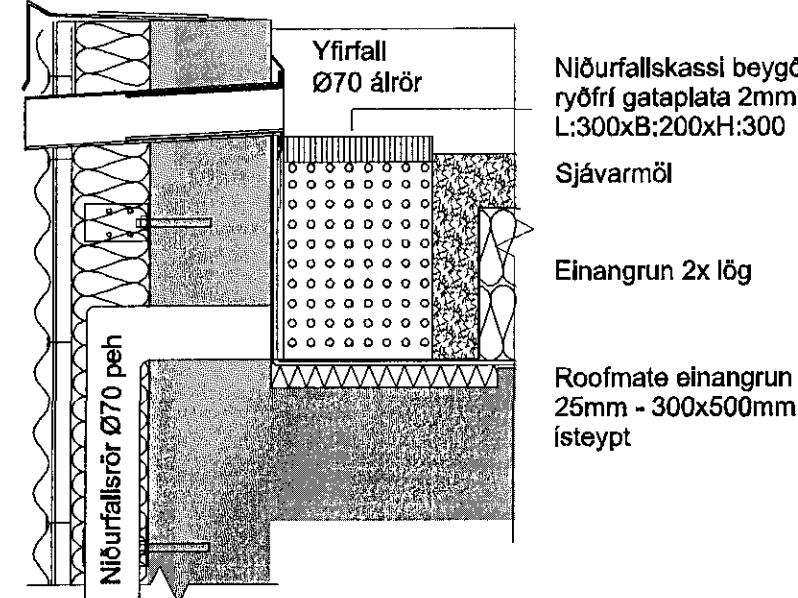
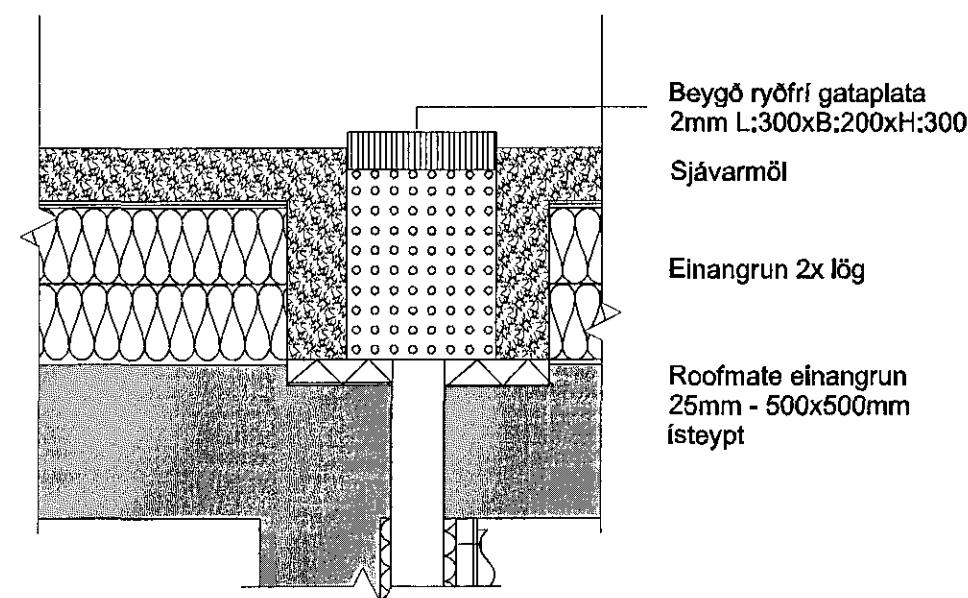


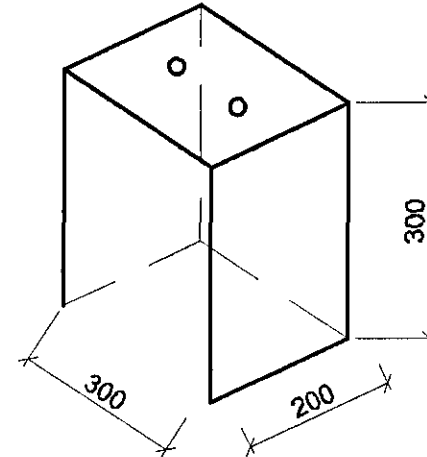
Þakniðurfali við portvegg 1:10



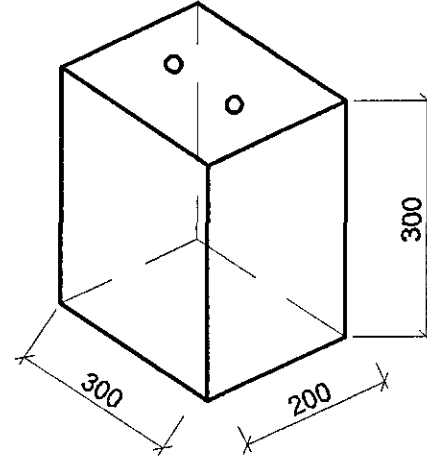
Þakniðurfali Inná þaki 1:10



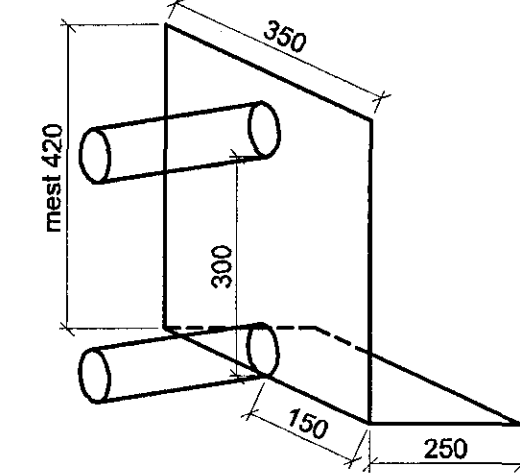
Niúrfallskassi beygð ryðfrí gataplata 2mm L:300xB:200xH:300



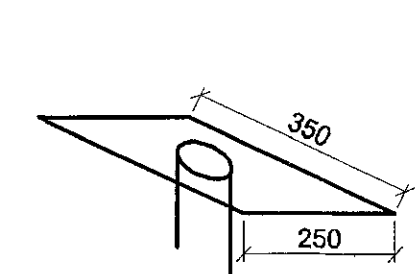
Niúrfallskassi beygð ryðfrí gataplata 2mm L:300xB:200xH:300



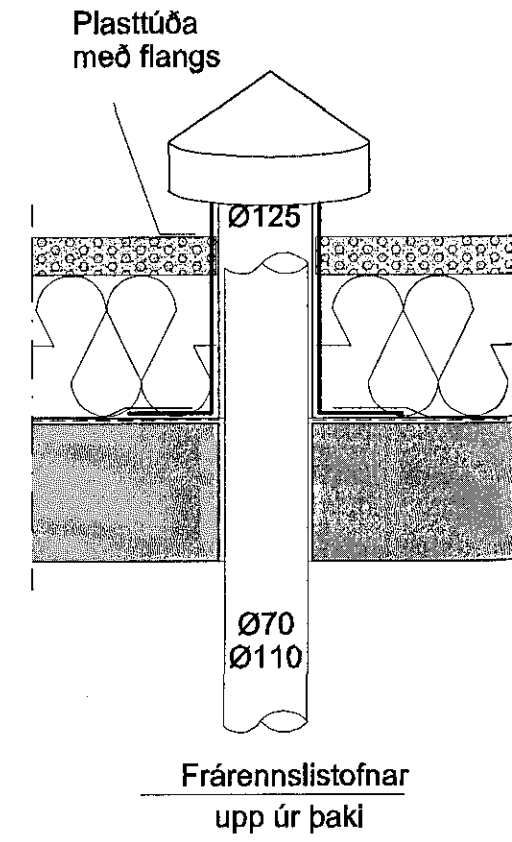
Niúrfallsplata ryðfritt stál 2mm plata beygð í vinkl með ásoðnum Ø70 ryðfríum rörum



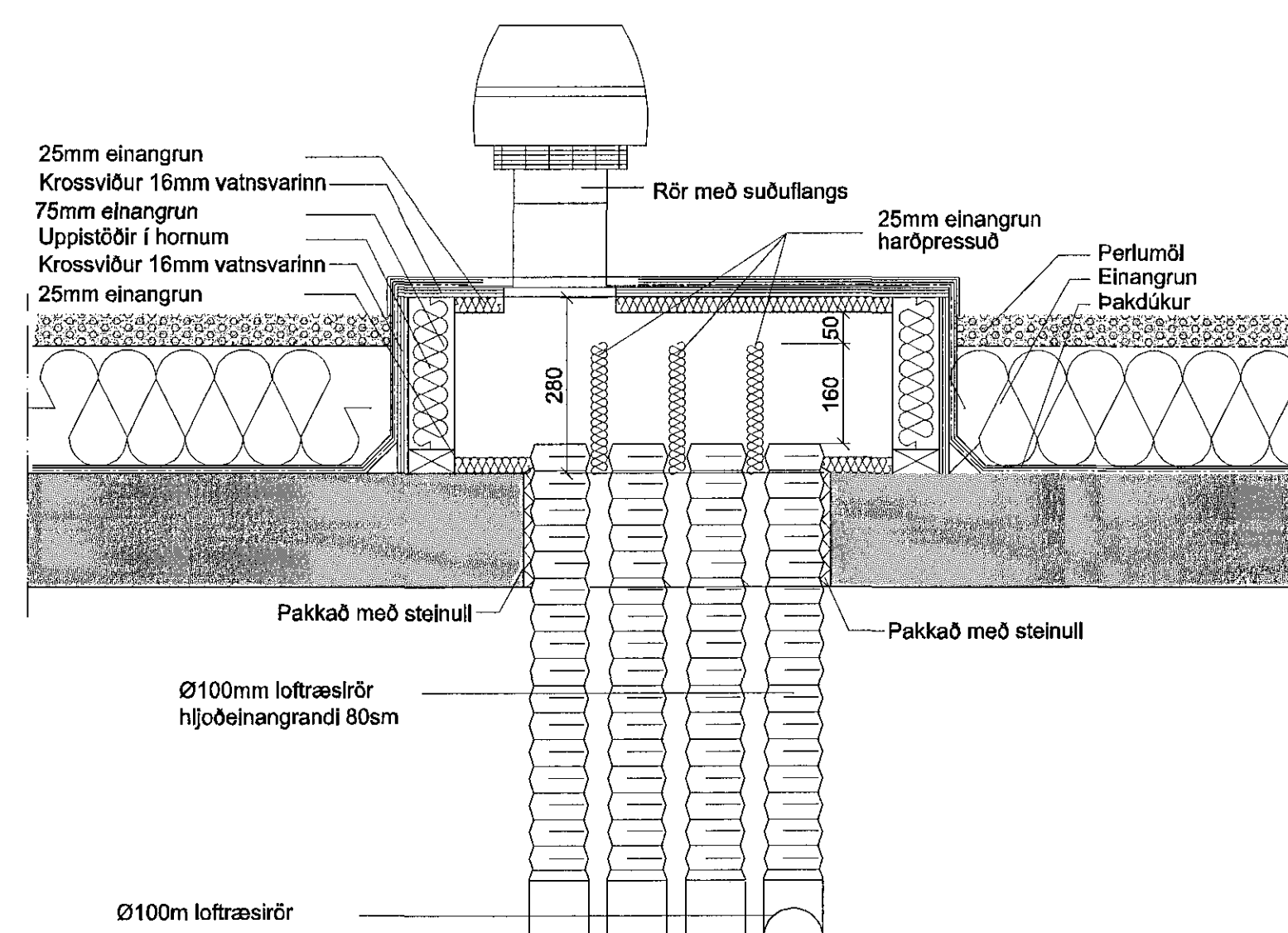
Niúrfallsplata ryðfritt stál 2mm plata 200x300mm með ásoðnu Ø70 ryðfríu rör



Lofttúur v/ frárennsli 1:10  
Dæmigert snið.



Vérlent útsog dæmigert uppbygging 1:10



SKÝRINGAR Á TÁKNUM Í GRUNNMYND.

- BK: Baðkar
- EL: Eldvarmaloka
- EV: Eldhúsvaskur
- GK: Garðkrani
- GN: Gólfniðurfali
- GNL: Gólfniðurfali m. lyktaloku
- HL: Handlaug
- HR: Hreinsisútur
- KT: Gólfkóli
- NP: Niúrf. br. m. sandfangi
- NP: Niúrf. br. m. sandfangi og vatnsl.
- S1: Fallstammi & númer
- SA: Fallstammi auka
- SK: Skokkrani
- SN: Svefaníðurfali
- ST: Steypibað
- SV: Skolvaskur
- UP: Uppfötvattavél
- VS: Vatnssalerni
- BN: Nakniðurfali
- PL: Þrygglöft
- bC: Þvagskeldi
- bV: Þvottavél
- áv: á vegg
- le: í einangrun
- lg: í gólfrauf
- lv: í veggrauf
- pn: plöa fer niður
- puz: plöa fer upp
- ud: undir dyrum
- ul: undir lofti
- vg: við gólf
- vl: við loft
- yg: yfir dyrum
- yl: yfir glugga
- FR: Fritt loftflæði
- R: Loftflæði um rist
- U: Loftflæði undir hurð
- Y: Loftflæði yfir hurð
- YL: Loftflæði yfir & undir hurð

1. Blant við lögnum á þaki

Breytingar		KIRKJUVELLIR 12b,	
Nr.	Dags. Nafn		
1	2016.05.05 BD	Verkfræðistofa Þráinn & Benedikt Laugavegi 17b, 105 Rvk. Sími: 568-7775 Veffang: verkfræðistofa.is Netfang: verkfræðistofa@verkfræðistofa.is	H BS IT BD S M. t.60 Nr. P401
		Lagnir á þaki + hæðarlega 1. b. ágú. 2016	Dags. April 15
		Arítium aðalhöfundur:	080149-3603