

Staðfesta skal á staðnum með mælingum, hvort stærð valdra öfna passi undir glugga, áður en ofnar eru pantadrir.

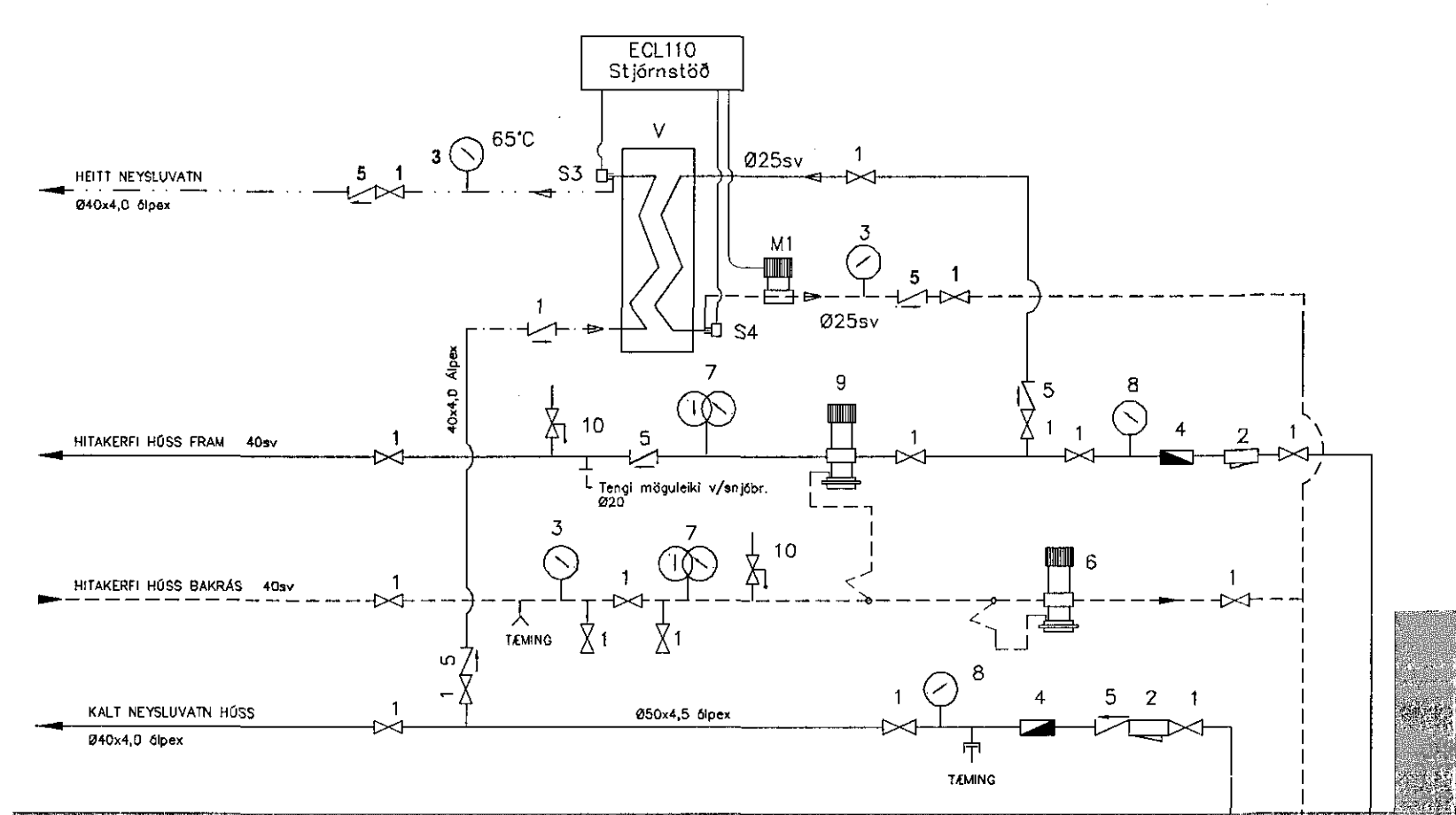
Ofnar dölta=40°C Ofnateggi = 10mm

Ofnlokar af gerðinni Danfoss UK / F= Framrás B= Bakrás

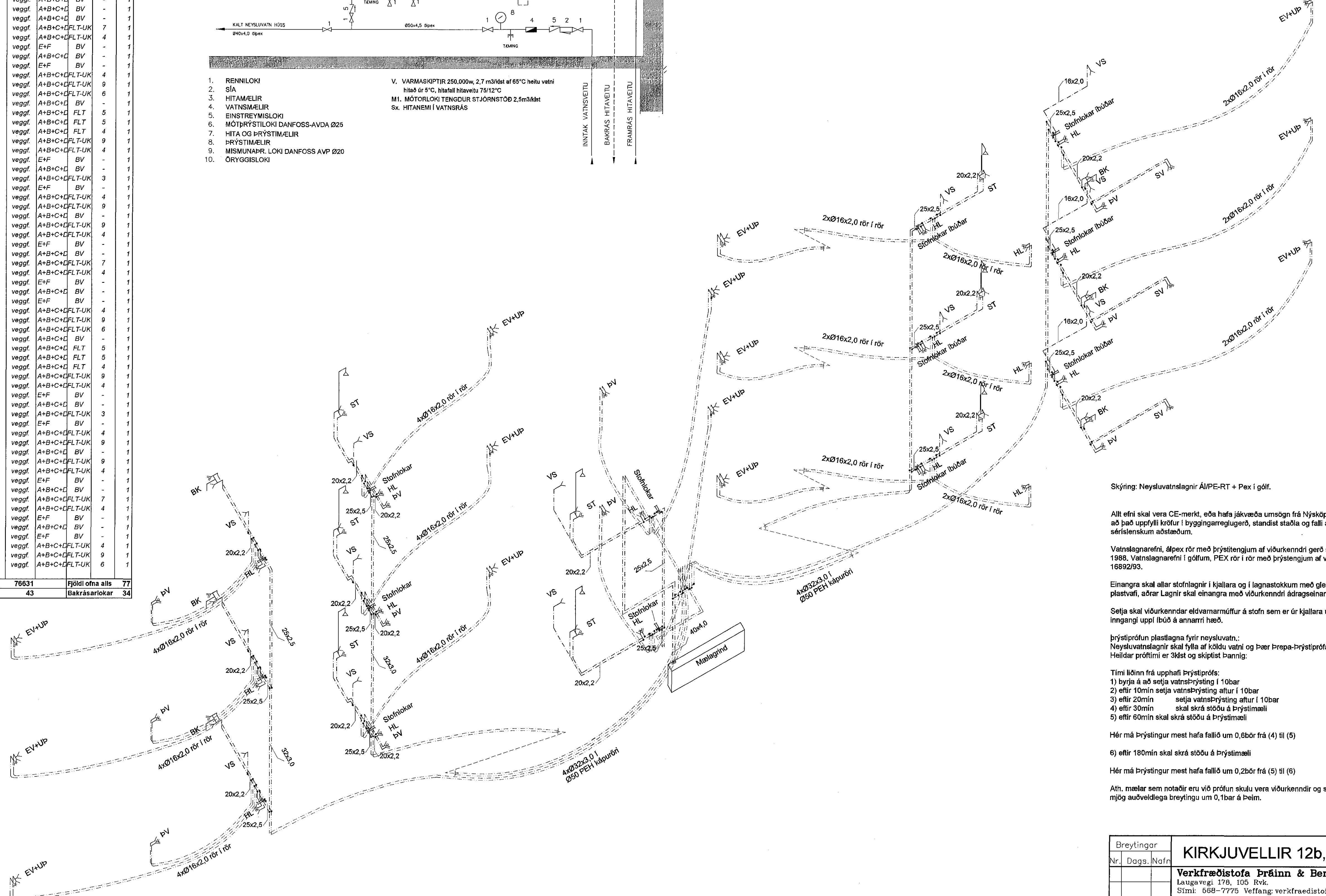
V= Vatnsstýringur L= Loftstýringur T= Þreifari á vegg

| nr | Rými | notkun | wötkrist | ofnategund | ath. | festing | stútar | ofnloki | tala | stíll |
|-----|------|---------------|----------|-------------------|------|---------|---------|---------|------|-------|
| 001 | x | Stgahús | 2243 | P22-600/1600 | | veggf. | A+B+C+D | BV | - | 7 |
| 002 | x | Geymslugangur | 1161 | P21-700/1100 | | veggf. | A+B+C+D | BV | - | 1 |
| 003 | x | Geymslugangur | 1858 | P21-700/1600 | | veggf. | A+B+C+D | BV | - | 1 |
| 101 | 1-1 | Forstofa | 540 | P21-500/600 | | veggf. | A+B+C+D | FLT | 5 | 1 |
| 102 | 1-1 | Herbergi | 900 | P21-500/1000 | | veggf. | A+B+C+D | FLT | 5 | 1 |
| 103 | 1-1 | Herbergi | 900 | P21-500/1000 | | veggf. | A+B+C+D | FLT | 5 | 1 |
| 104 | 1-1 | Eldhús | 839 | P21-400/1100 | | veggf. | A+B+C+D | FLT | 4 | 1 |
| 105 | 1-1 | Stofa | 2234 | P22-400/2200 | | veggf. | A+B+C+D | FLT-UK | 9 | 1 |
| 106 | 1-1 | Hjón | 884 | P11-500/1400 | | veggf. | A+B+C+D | FLT-UK | 4 | 1 |
| 107 | 1-1 | Bað | 350 | Handki b500xh1000 | | veggf. | E+F | BV | - | 1 |
| 108 | 1-2 | Forstofa | 540 | P21-500/600 | | veggf. | A+B+C+D | BV | - | 1 |
| 109 | 1-2 | Herbergi 1 | 631 | P11-500/1000 | | veggf. | A+B+C+D | FLT-UK | 3 | 1 |
| 110 | 1-2 | Bað | 350 | Handki b500xh1000 | | veggf. | E+F | BV | - | 1 |
| 111 | 1-2 | Hjón | 884 | P11-500/1400 | | veggf. | A+B+C+D | FLT-UK | 4 | 1 |
| 112 | 1-2 | Stofa | 2234 | P22-400/2200 | | veggf. | A+B+C+D | FLT-UK | 9 | 1 |
| 113 | 1-x | Hjólageymsla | 1859 | P21-600/1800 | | veggf. | A+B+C+D | BV | - | 1 |
| 114 | 1-x | Forstofa | 900 | P21-500/1000 | | veggf. | A+B+C+D | BV | - | 1 |
| 115 | 1-x | Stgahús | 900 | P21-500/1000 | | veggf. | A+B+C+D | BV | - | 1 |
| 116 | 1-3 | Forstofa | 540 | P21-500/600 | | veggf. | A+B+C+D | BV | - | 1 |
| 117 | 1-3 | Stofa | 1613 | P22-400/1600 | | veggf. | A+B+C+D | FLT-UK | 7 | 1 |
| 118 | 1-3 | Hjón | 884 | P11-500/1400 | | veggf. | A+B+C+D | FLT-UK | 4 | 1 |
| 119 | 1-3 | Bað | 498 | Handki b500xh1340 | | veggf. | E+F | BV | - | 1 |
| 120 | 1-4 | Forstofa | 540 | P21-500/600 | | veggf. | A+B+C+D | BV | - | 1 |
| 121 | 1-4 | Bað | 498 | Handki b500xh1340 | | veggf. | E+F | BV | - | 1 |
| 122 | 1-4 | Hjón | 884 | P11-500/1400 | | veggf. | A+B+C+D | FLT-UK | 4 | 1 |
| 123 | 1-4 | Stofa | 2234 | P22-400/2200 | | veggf. | A+B+C+D | FLT-UK | 9 | 1 |
| 124 | 1-4 | Herbergi | 1215 | P22-500/1000 | | veggf. | A+B+C+D | FLT-UK | 6 | 1 |
| 201 | 2-1 | Forstofa | 540 | P21-500/600 | | veggf. | A+B+C+D | BV | - | 1 |
| 202 | 2-1 | Herbergi | 900 | P21-500/1000 | | veggf. | A+B+C+D | FLT | 5 | 1 |
| 203 | 2-1 | Herbergi | 900 | P21-500/1000 | | veggf. | A+B+C+D | FLT | 5 | 1 |
| 204 | 2-1 | Eldhús | 839 | P21-400/1100 | | veggf. | A+B+C+D | FLT | 4 | 1 |
| 205 | 2-1 | Stofa | 2234 | P22-400/2200 | | veggf. | A+B+C+D | FLT-UK | 9 | 1 |
| 206 | 2-1 | Hjón | 884 | P11-500/1400 | | veggf. | A+B+C+D | FLT-UK | 4 | 1 |
| 207 | 2-1 | Bað | 350 | Handki b500xh1000 | | veggf. | E+F | BV | - | 1 |
| 208 | 2-2 | Forstofa | 540 | P21-500/600 | | veggf. | A+B+C+D | BV | - | 1 |
| 209 | 2-2 | Herbergi 1 | 631 | P11-500/1000 | | veggf. | A+B+C+D | FLT-UK | 3 | 1 |
| 210 | 2-2 | Bað | 350 | Handki b500xh1000 | | veggf. | E+F | BV | - | 1 |
| 211 | 2-2 | Hjón | 884 | P11-500/1400 | | veggf. | A+B+C+D | FLT-UK | 4 | 1 |
| 212 | 2-2 | Stofa | 2234 | P22-400/2200 | | veggf. | A+B+C+D | FLT-UK | 9 | 1 |
| 213 | 2-x | Stgahús | 720 | P21-500/800 | | veggf. | A+B+C+D | BV | - | 1 |
| 214 | 2-3 | Stofa | 1613 | P22-400/1600 | | veggf. | A+B+C+D | FLT-UK | 9 | 1 |
| 215 | 2-3 | Hjón | 884 | P11-500/1400 | | veggf. | A+B+C+D | FLT-UK | 4 | 1 |
| 216 | 2-3 | Bað | 350 | Handki b500xh1000 | | veggf. | E+F | BV | - | 1 |
| 217 | 2-3 | Forstofa | 540 | P21-500/600 | | veggf. | A+B+C+D | BV | - | 1 |
| 218 | 2-3 | Stofa | 1613 | P22-400/1600 | | veggf. | A+B+C+D | FLT-UK | 7 | 1 |
| 219 | 2-3 | Hjón | 884 | P11-500/1400 | | veggf. | A+B+C+D | FLT-UK | 4 | 1 |
| 220 | 2-3 | Bað | 498 | Handki b500xh1340 | | veggf. | E+F | BV | - | 1 |
| 221 | 2-4 | Forstofa | 540 | P21-500/600 | | veggf. | A+B+C+D | BV | - | 1 |
| 222 | 2-4 | Bað | 498 | Handki b500xh1340 | | veggf. | E+F | BV | - | 1 |
| 223 | 2-4 | Hjón | 884 | P11-500/1400 | | veggf. | A+B+C+D | FLT-UK | 4 | 1 |
| 224 | 2-4 | Stofa | 2234 | P22-400/2200 | | veggf. | A+B+C+D | FLT-UK | 9 | 1 |
| 225 | 2-4 | Herbergi | 1215 | P22-500/1000 | | veggf. | A+B+C+D | FLT-UK | 6 | 1 |
| 301 | 3-1 | Forstofa | 540 | P21-500/600 | | veggf. | A+B+C+D | BV | - | 1 |
| 302 | 3-1 | Herbergi | 900 | P21-500/1000 | | veggf. | A+B+C+D | FLT | 5 | 1 |
| 303 | 3-1 | Herbergi | 900 | P21-500/1000 | | veggf. | A+B+C+D | FLT | 5 | 1 |
| 304 | 3-1 | Eldhús | 839 | P21-400/1100 | | veggf. | A+B+C+D | FLT | 4 | 1 |
| 305 | 3-1 | Stofa | 2234 | P22-400/2200 | | veggf. | A+B+C+D | FLT-UK | 9 | 1 |
| 306 | 3-1 | Hjón | 884 | P11-500/1400 | | veggf. | A+B+C+D | FLT-UK | 4 | 1 |
| 307 | 3-1 | Bað | 350 | Handki b500xh1000 | | veggf. | E+F | BV | - | 1 |
| 308 | 3-2 | Forstofa | 540 | P21-500/600 | | veggf. | A+B+C+D | BV | - | 1 |
| 309 | 3-2 | Herbergi 1 | 631 | P11-500/1000 | | veggf. | A+B+C+D | FLT-UK | 3 | 1 |
| 310 | 3-2 | Bað | 350 | Handki b500xh1000 | | veggf. | E+F | BV | - | 1 |
| 311 | 3-2 | Hjón | 884 | P11-500/1400 | | veggf. | A+B+C+D | FLT-UK | 4 | 1 |
| 312 | 3-2 | Stofa | 2234 | P22-400/2200 | | veggf. | A+B+C+D | FLT-UK | 9 | 1 |
| 313 | 3-x | Stgahús | 720 | P21-500/800 | | veggf. | A+B+C+D | BV | - | 1 |
| 314 | 3-3 | Stofa | 1613 | P22-400/1600 | | veggf. | A+B+C+D | FLT-UK | 9 | 1 |
| 315 | 3-3 | Hjón | 884 | P11-500/1400 | | veggf. | A+B+C+D | FLT-UK | 4 | 1 |
| 316 | 3-3 | Bað | 350 | Handki b500xh1000 | | veggf. | E+F | BV | - | 1 |
| 317 | 3-3 | Forstofa | 540 | P21-500/600 | | veggf. | A+B+C+D | BV | - | 1 |
| 318 | 3-3 | Stofa | 1613 | P22-400/1600 | | veggf. | A+B+C+D | FLT-UK | 7 | 1 |
| 319 | 3-3 | Hjón | 884 | P11-500/1400 | | veggf. | A+B+C+D | FLT-UK | 4 | 1 |
| 320 | 3-3 | Bað | 498 | Handki b500xh1340 | | veggf. | E+F | BV | - | 1 |
| 321 | 3-4 | Forstofa | 540 | P21-500/600 | | veggf. | A+B+C+D | BV | - | 1 |
| 322 | 3-4 | Bað | 498 | Handki b500xh1340 | | veggf. | E+F | BV | - | 1 |
| 323 | 3-4 | Hjón | 884 | P11-500/1400 | | veggf. | A+B+C+D | FLT-UK | 4 | 1 |
| 324 | 3-4 | Stofa | 2234 | P22-400/2200 | | veggf. | A+B+C+D | FLT-UK | 9 | 1 |
| 325 | 3-4 | Herbergi | 1215 | P22-500/1000 | | veggf. | A+B+C+D | FLT-UK | 6 | 1 |

| | | | | |
|---------|-------------------------|-------|------------------|----|
| Samtals | Orkugjafi alls wötkrist | 76631 | Fjöldi öfna alls | 77 |
| | Framrásariokar | 43 | Bakrásariokar | 34 |



1. RENNLOKI
 2. SÍA
 3. HITAMELUR
 4. VATNSMELUR
 5. EINSTREYMSLOKI
 6. MOTIRYSTILOKI DANFOSS-AVDA Ø25
 7. HITTA OG ÞRYSTIMELUR
 8. ÞRYSTIMELUR
 9. MISMUNARLOKI DANFOSS AVP Ø20
 10. ÖRYGGISLOKI
- V. VARMASKIPTIR 250.000w, 2,7 m³/st af 65°C heitu vatni hitað úr 5°C hitafall hláttu 75/12°C
- M1. MÖTORLOKI TENGDIR STJÖRNSTÖÐ 2,5m³Mst
- Sx. HITANEMI Í VATNSRÁS



Samþykkt bann
24 AUG 2016
Byggingarfulltrúinn í Hafnarfirði
F.h. Sigurður Steinar Jónsson

Skýring: Neysluvatnslagnir Á/PE-RT + Pex í gölf.

Allt efni skal vera CE-merkt, eða hafa jákvæða umsögn frá Nýsköpunarmiðstöð Íslands um að það uppfylli kröfur í byggingarreglugerð, standi staðla og falli að verklagi og sérliðnum aðstæðum.

Vatnslagnarefni, álpex rör með þrystimelur af víðurkennið gerð skv. DIN E 16833 og DIN 1988. Vatnslagnarefni í gölfum, PEX rör í rör með þrystimelur af víðurkennið gerð skv. DIN 16892/93.

Eina gra skal allar stofniagnir í kjallara og í lagnastokkum með glerullarhökum og vefja með plastvatni, aðrar Lagnir skal einangra með víðurkennið ádragseingrun.

Setja skal víðurkennið eldvamarmúffur á stofn sem er úr kjallara uppi hjólageymslu og úr inngangi uppi íbúð á annarri hæð.

Þrystiprófun plastagna fyrir neysluvatn:
Neysluvatnslagnir skal fylla af köldu vatni og þær þrepa-þrystiprófaðar með minnst 10bar. Heildar þrystingur er 3kSt og skiptist bannig:

Tími liðinn frá upphafi þrystiprófs:
1) byrja á að setja vatnþrysting 10bar
2) eftir 10min setja vatnþrysting aftur í 10bar
3) eftir 20min setja vatnþrysting aftur í 10bar
4) eftir 30min skal skrá stöðu á þrystimæli
5) eftir 60min skal skrá stöðu á þrystimæli

Hér má þrystingur mest hafa fallið um 0,8bar frá (4) til (5)

6) eftir 180min skal skrá stöðu á þrystimæli

Hér má þrystingur mest hafa fallið um 0,2bar frá (5) til (6)

Ath. mælar sem notaðir eru við prófun skulu vera víðurkennið og skal vera hægt að greina mjög auðveldlega breytingu um 0,1bar á þeim.

| | |
|-----------------|---|
| Breytingar | KIRKJUVELLIR 12b, |
| Nr. Dags. Nafr. | |
| | Verkfræðistofa Þráinn & Benedikt |
| | Laugavegi 17b, 105 Rvk. |
| | Sími: 568-7775 Veffang: verkfræðistofa.is |
| | Netfang: verkfræðistofa@verkfræðistofa.is |
| | Lagnir inni |
| | Rýmmynd neysluvatns á ágú. 2016 |
| | Arftun |
| | Staðfesting |

H.B.S. | B.D.S.
M. 1:60
Nr. PRO2
Dags. Apr 15
080149-3609
P. Jónsson