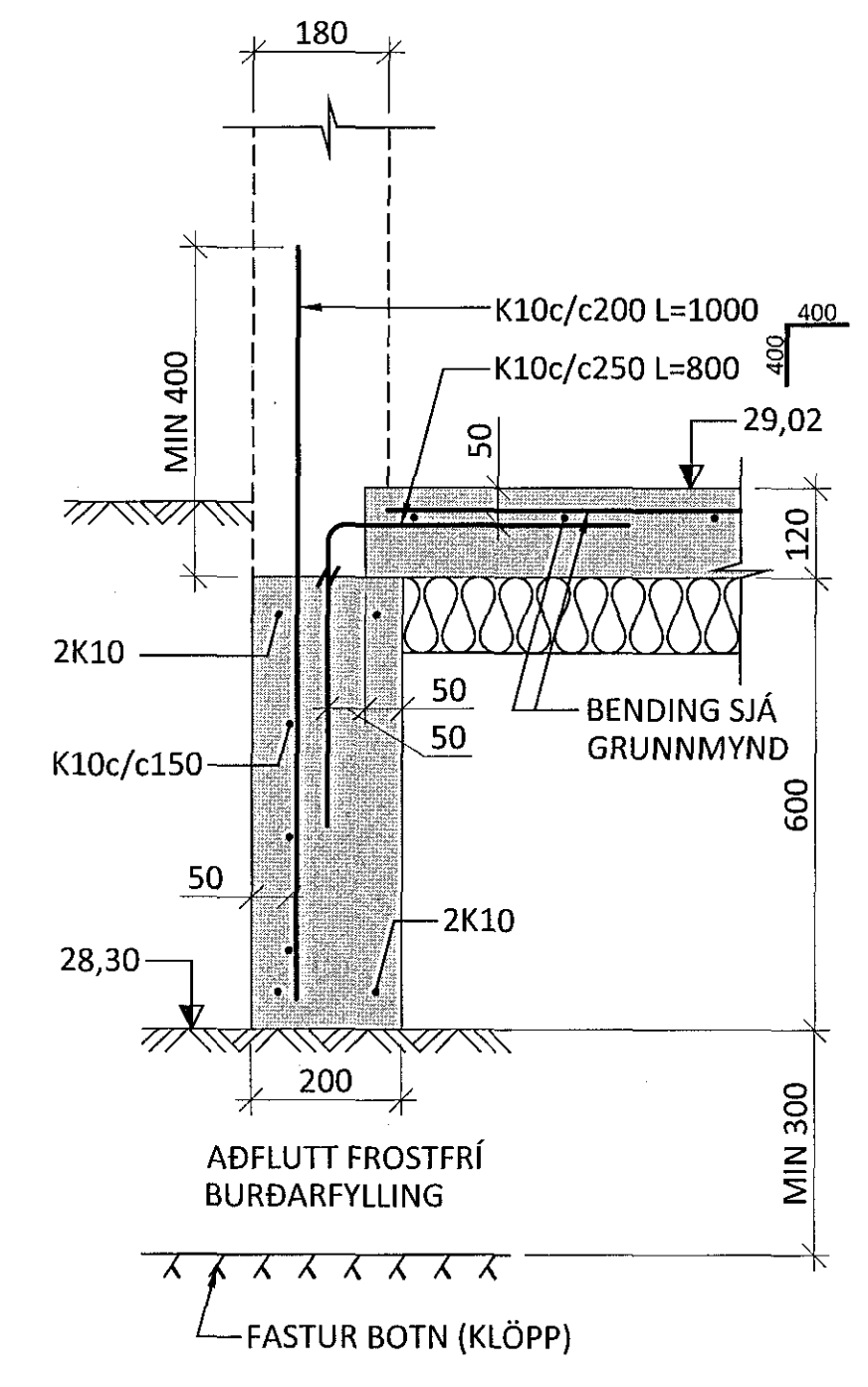
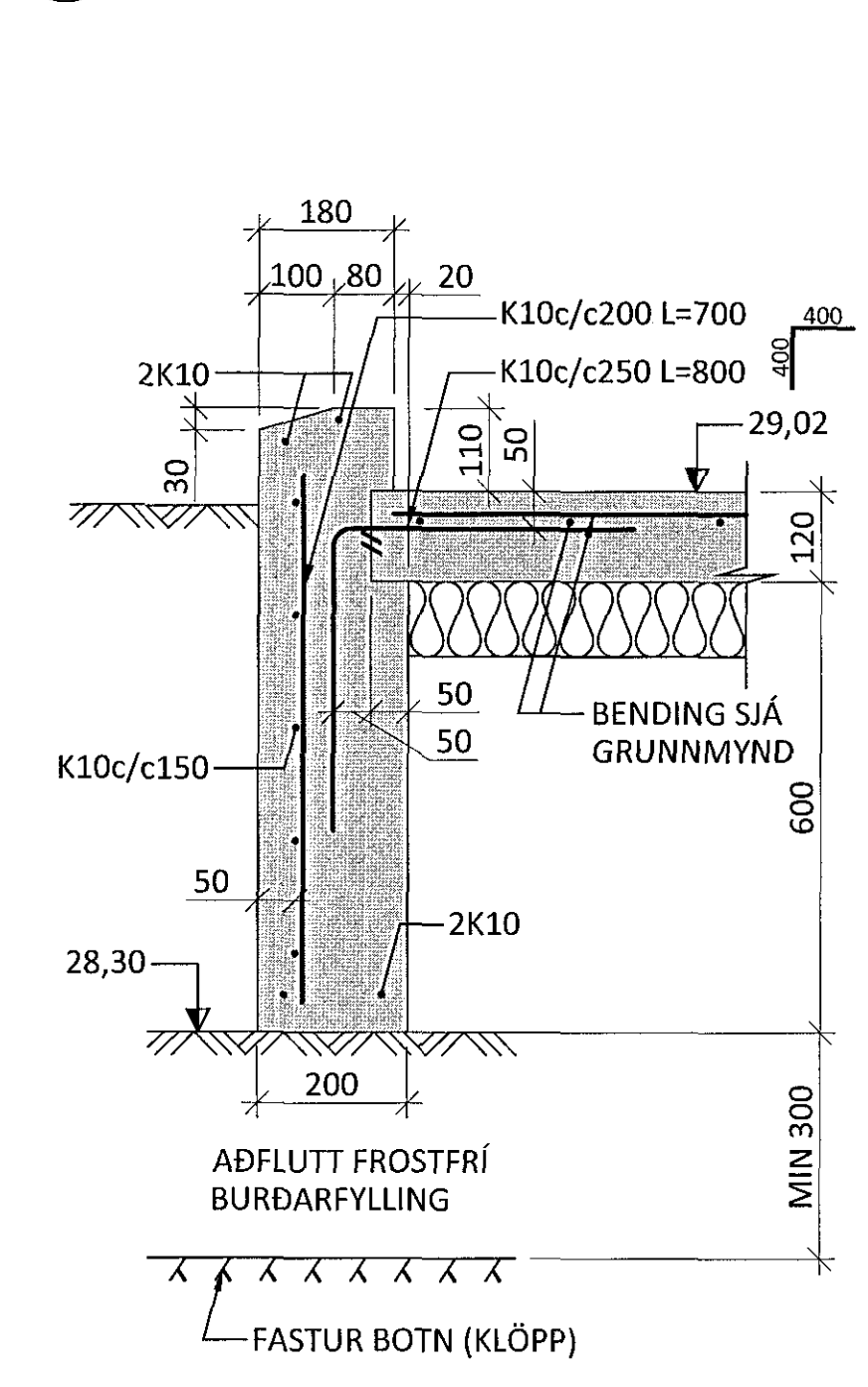


Samþykkt þann
06 SEP 2016
Byggingarfulltrúinn í Hafnarfirði
F.h. Sigurður Steinar Jónsson

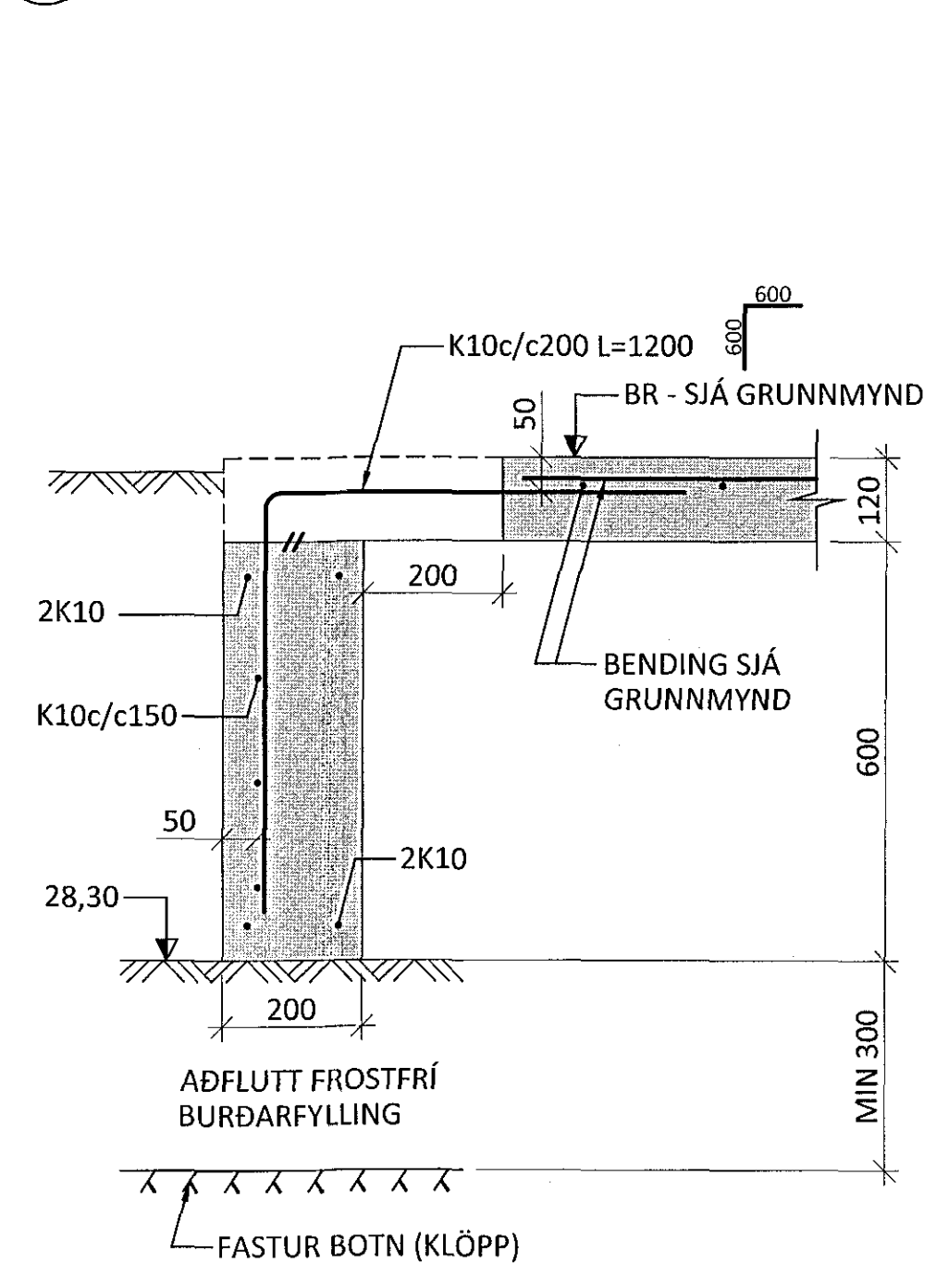
U1
0100 M1:10



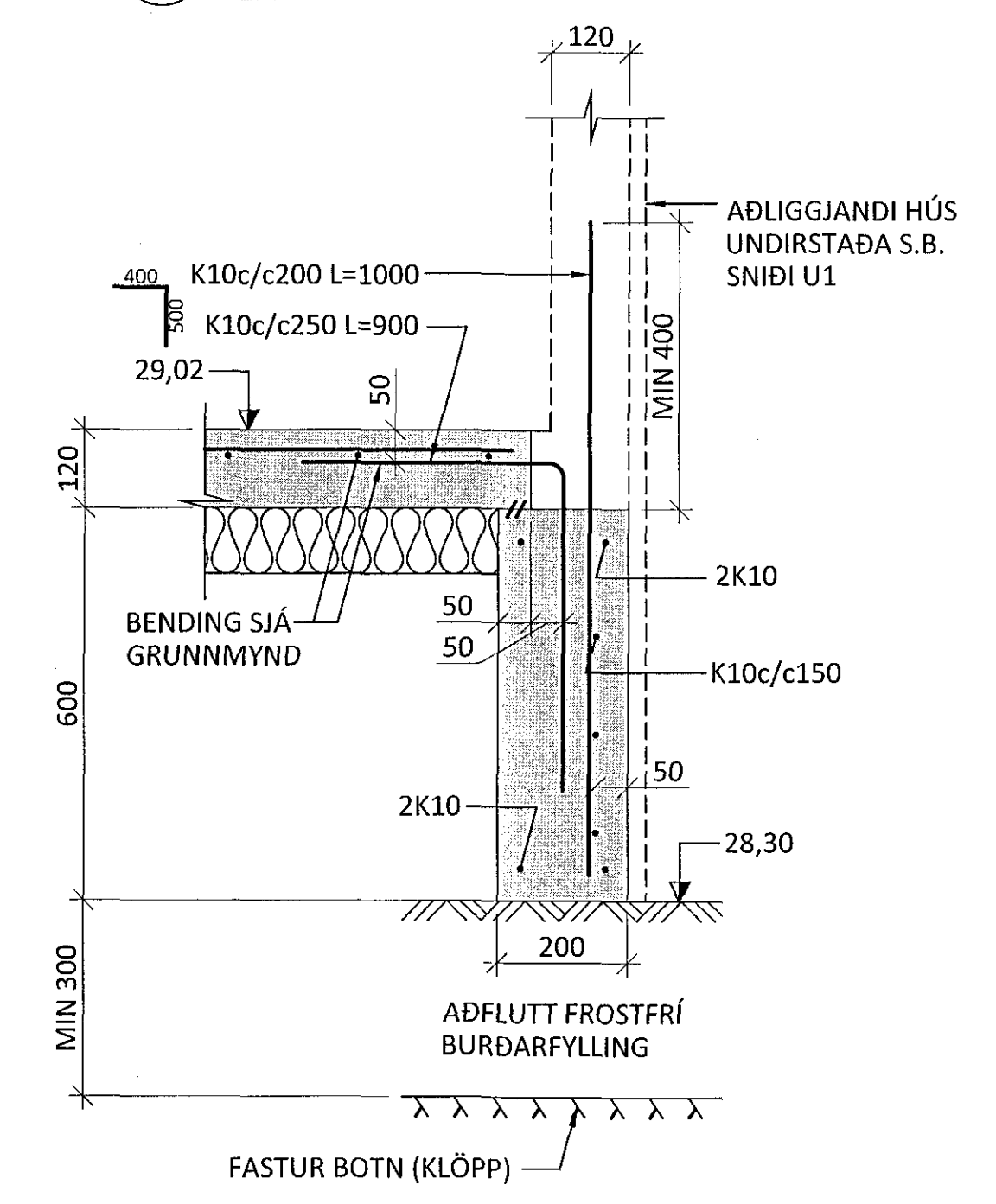
U2
0100 M1:10



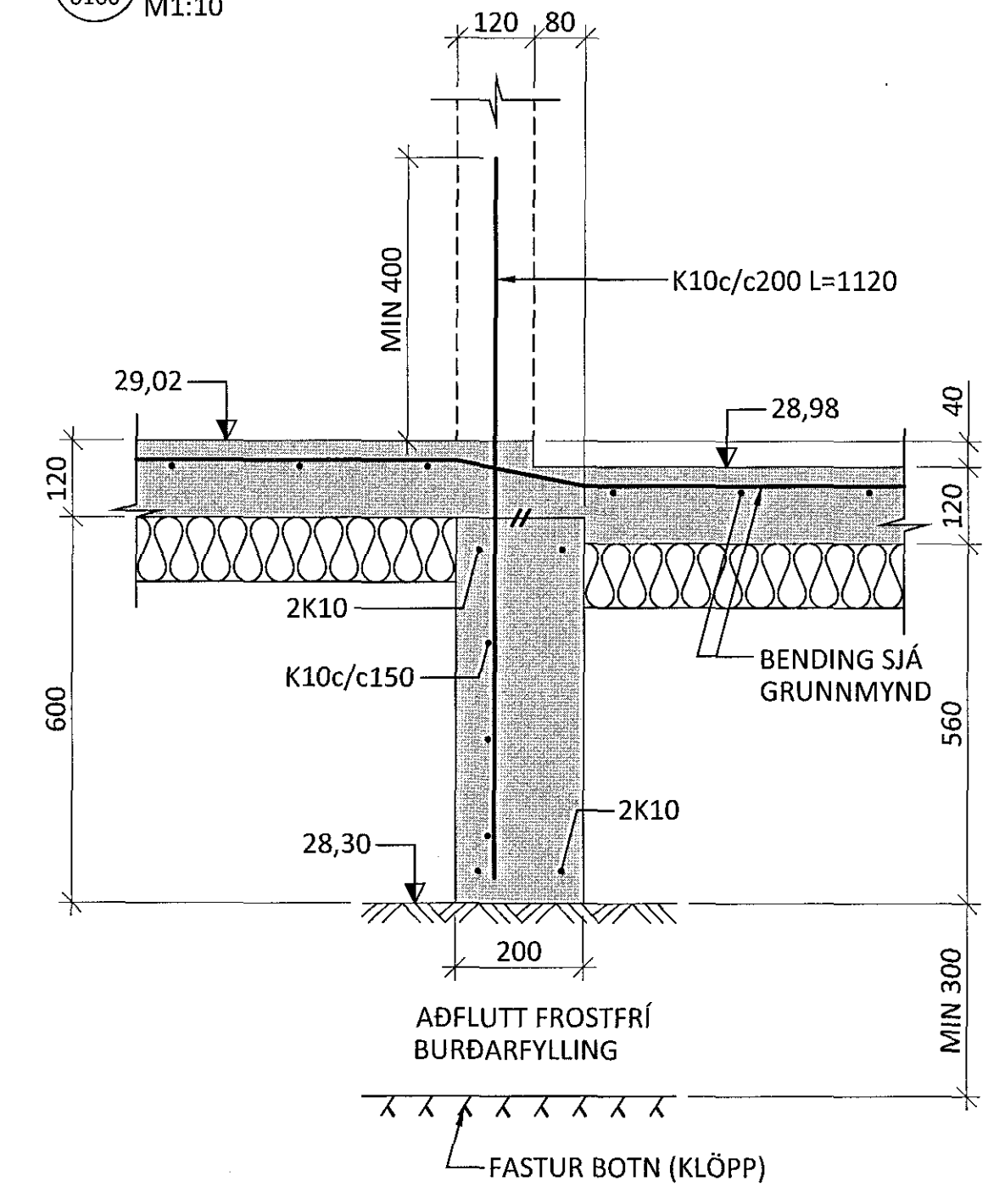
U3
0100 M1:10



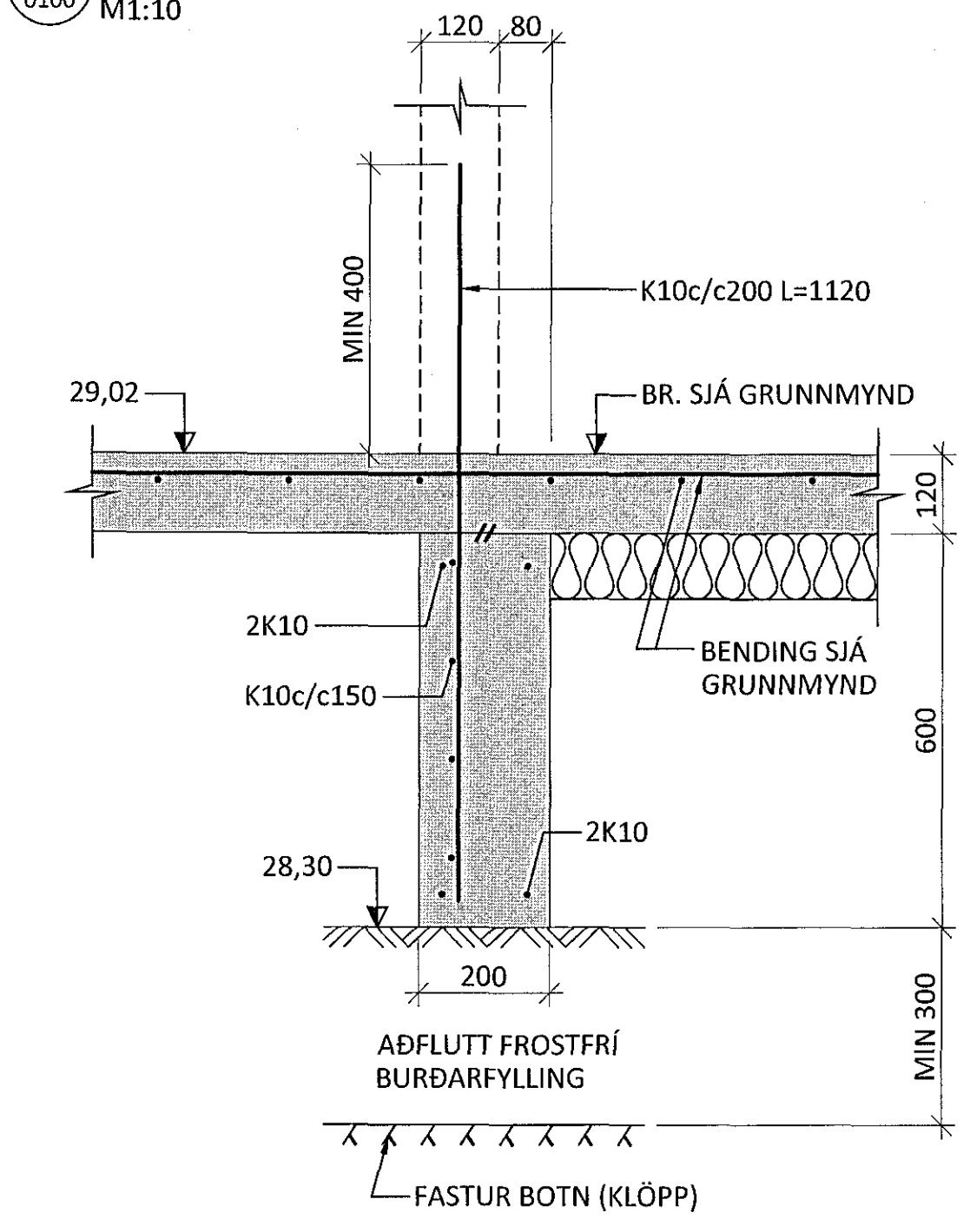
U4
0100 M1:10



U5
0100 M1:10



U6
0100 M1:10



SKÝRINGAR:

- SJÁ TEIKNINGU -1-0001 FYRIR FREKARI SKÝRINGAR
- ÖLL MÁL ERU Í MILLIMETNUM OG ALLIR KÓTAR OG HNIT ERU Í METRUM

TÁKN:

- TÁKNAR NÝJA STEYPU
- TÁKNAR 100mm POLYSTYRENE EINANGRUN MEÐ RÚMPYNGD 24kg/m³

ÁRITUN HÖNNUNARSTJÓRA: KT. 8688HÖNNUNARSTJÓRI: KT. 070365-4650
SJÁ TEIKNINGU -1-0001 FYRIR FREKARI SKÝRINGAR

BR.	DAGS.	BREYTING



HNOÐRAVELLIR 8A, 8B OG 10 HFJ.
NÝBYGGING
BURÐARVIRKI
UNDIRSTÖÐUR
SNIÐ

SAMÞYKKT: KT. 070970-4149			
HÖNNUNUR	YFIRFARIÐ	DAGS. ÚTG.	DAGS. BREYTL.
GST	HE	30.08.16	
MKV.	VERKNR.	TEIKN. NR.	BREYTL.
1:50	16077	1 - 0150	