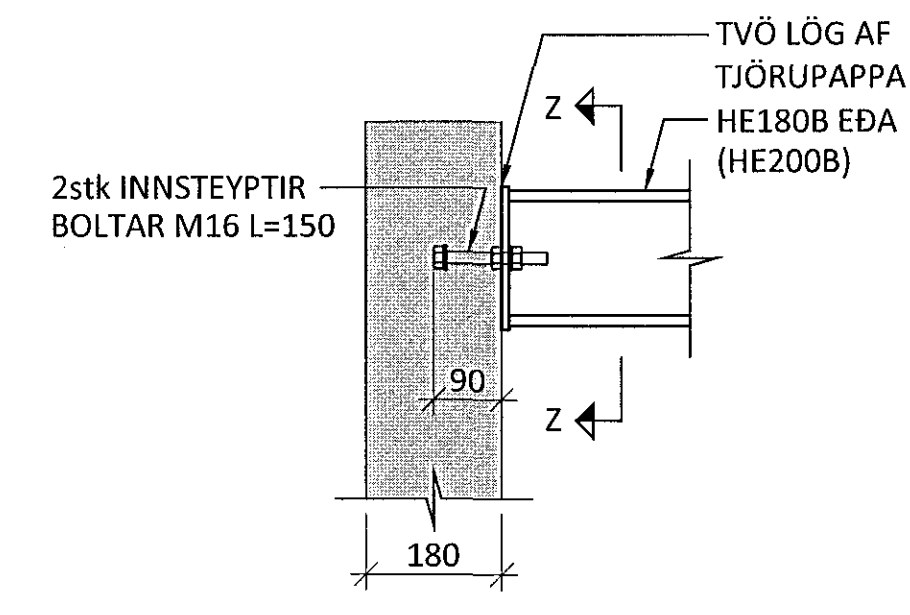
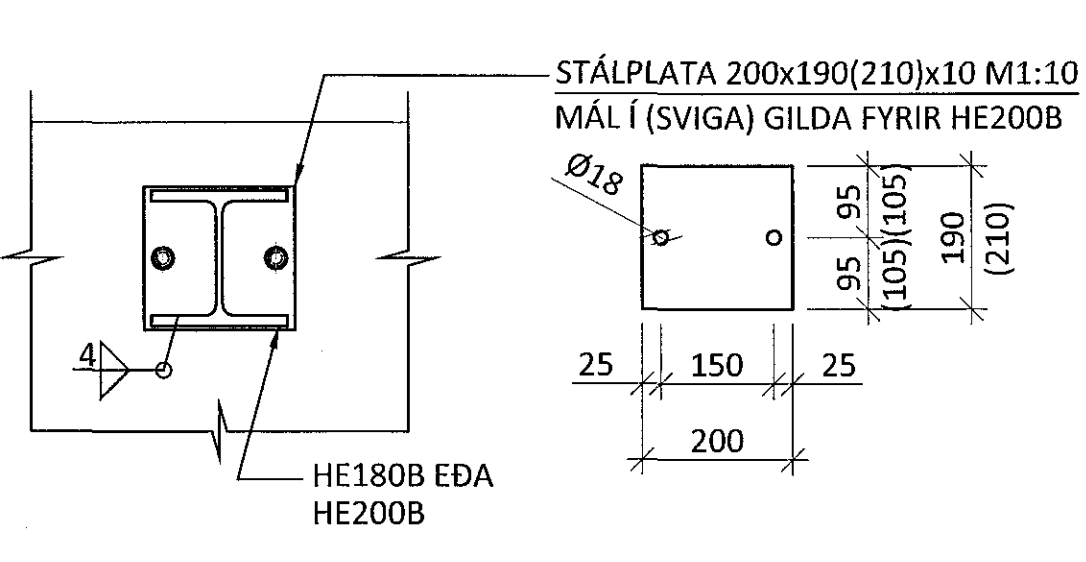


Samþykkt þann
06 SEP 2016
Byggingarfulltrúinn í Hafnarhúsi
F.h. Sigurður Steinar Jónsson

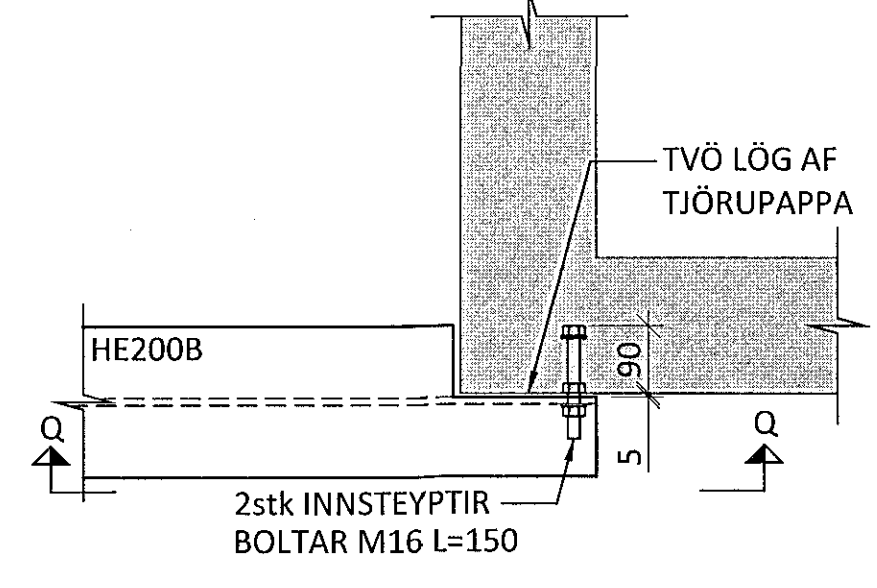
SMA
0200 M1:10



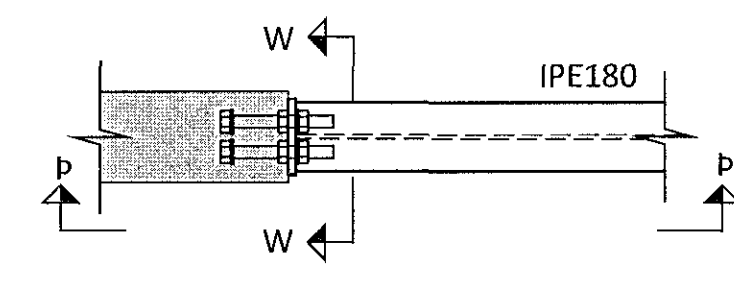
SNID Z - Z M1:10



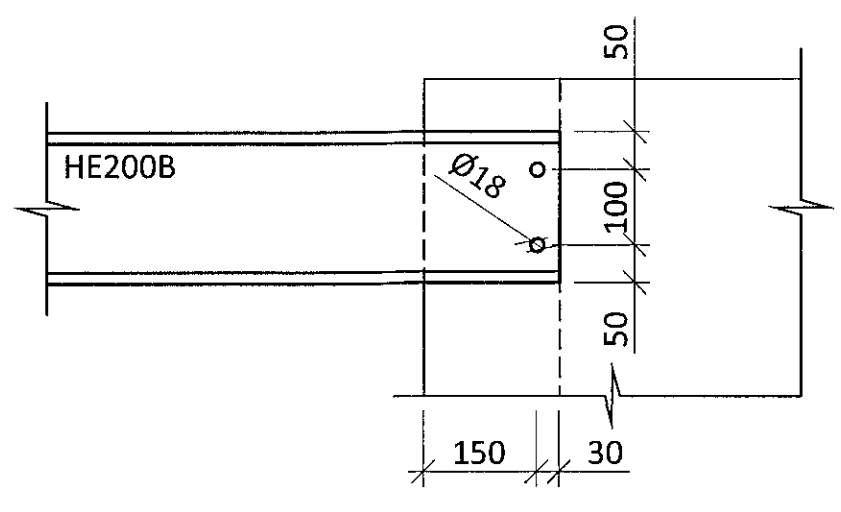
SMB
0200 M1:10



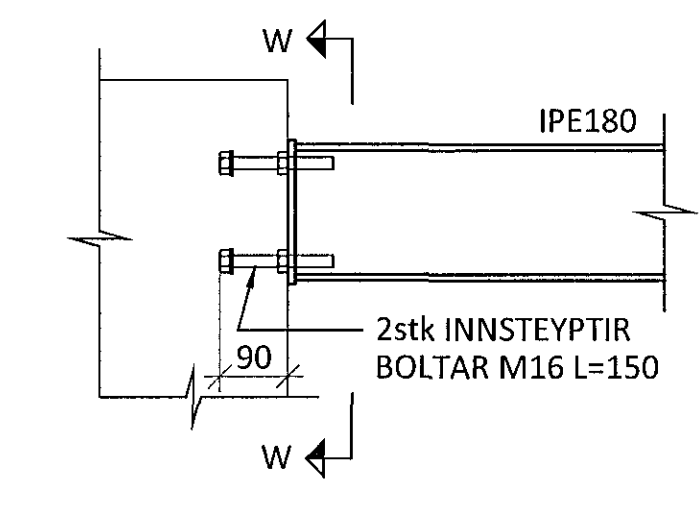
SMC
0200 M1:10



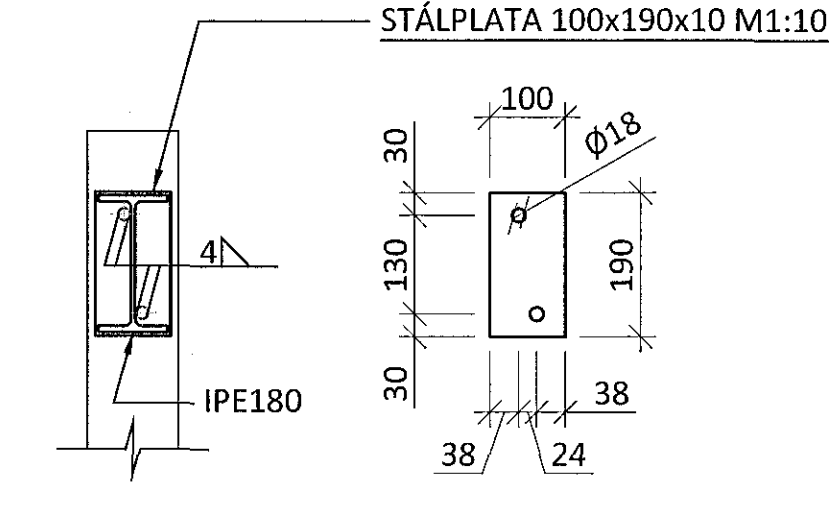
SNID Q - Q M1:10



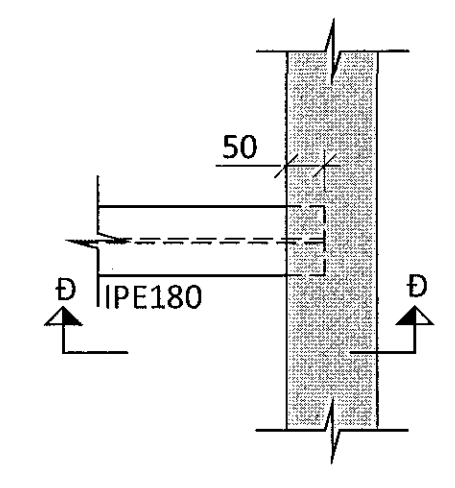
SNID P - P M1:10



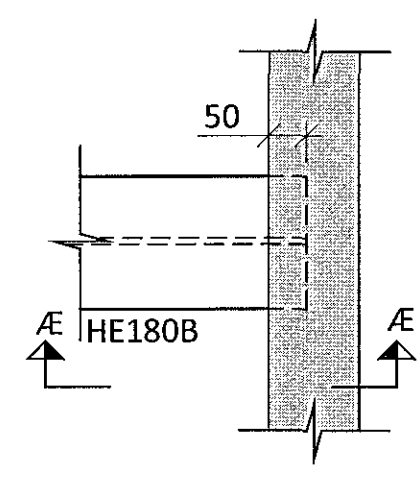
SNID W - W M1:10



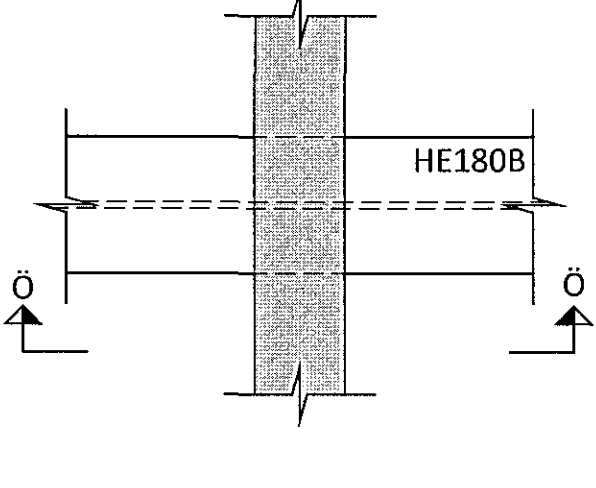
SMD
0200 M1:10



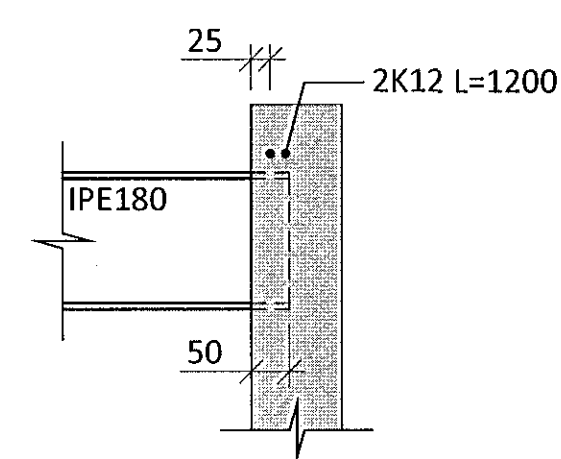
SME
0200 M1:10



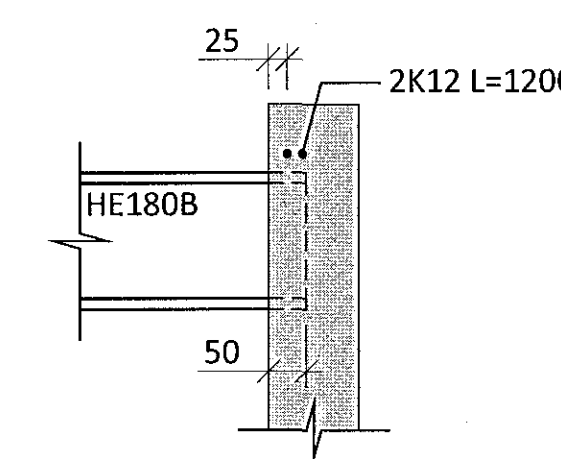
SMF
0200 M1:10



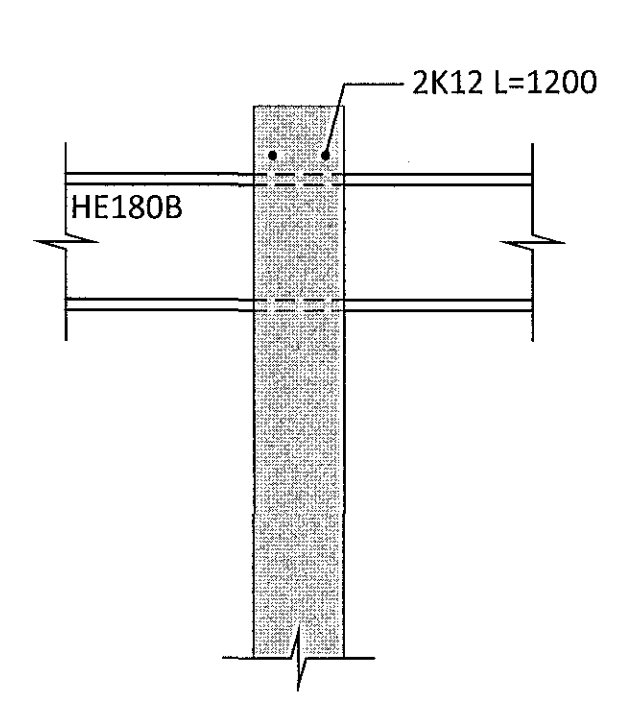
SNID D - D M1:10



SNID E - E M1:10



SNID Ö - Ö M1:10



ÁRITUN HÖNNUNARSTJÓRA KT.
Séðalíðnumúdur: KT.
Kári Eiríksson - Númerið FAJ - hl. 070365-4059

BRÁ. DAGS. BREYTING

ferill
VERKFRÆÐISTOFA

HNODRAVELLIR 8A, 8B OG 10 HFJ.
NÝBYGGING
BURÐARVIRKI
ÞAK
SÉRMYNDIR OG SNID

SAMÞYKKT: KT.
Sund Durastein 070970-4149

HÖNNUÐUR	YFIRFARID	DAGS. ÚTG.	DAGS. BREYT.
GST	HE	30.08.16	
MÁK.	VERNR.	TEK.NR.	BREYT.
1:10	16077	1 - 0250	

Ferill ehf. Mörkin 1 108 Reykjavík Sími: 575 1600 Fax: 575 1601 www.ferill.is