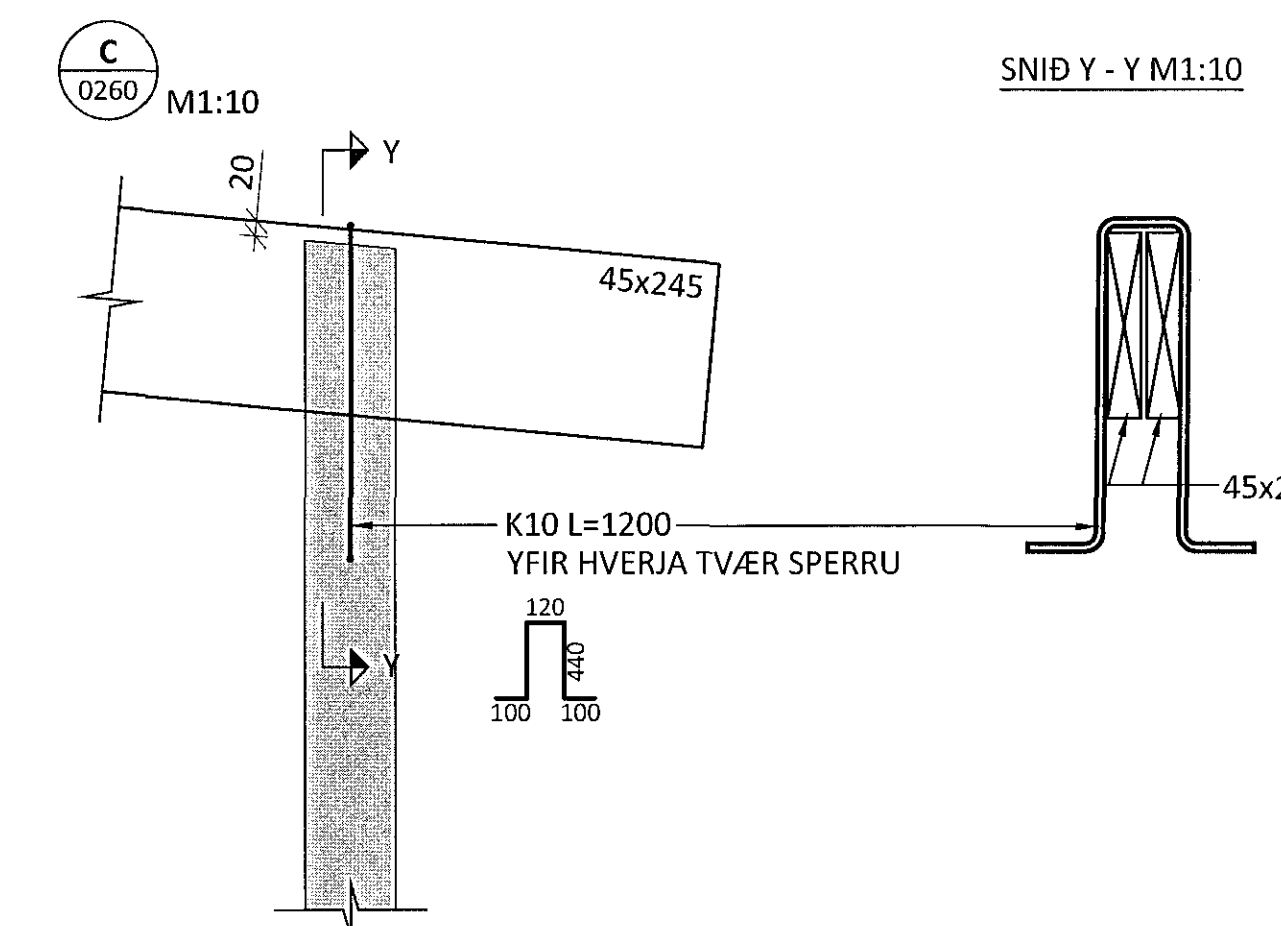
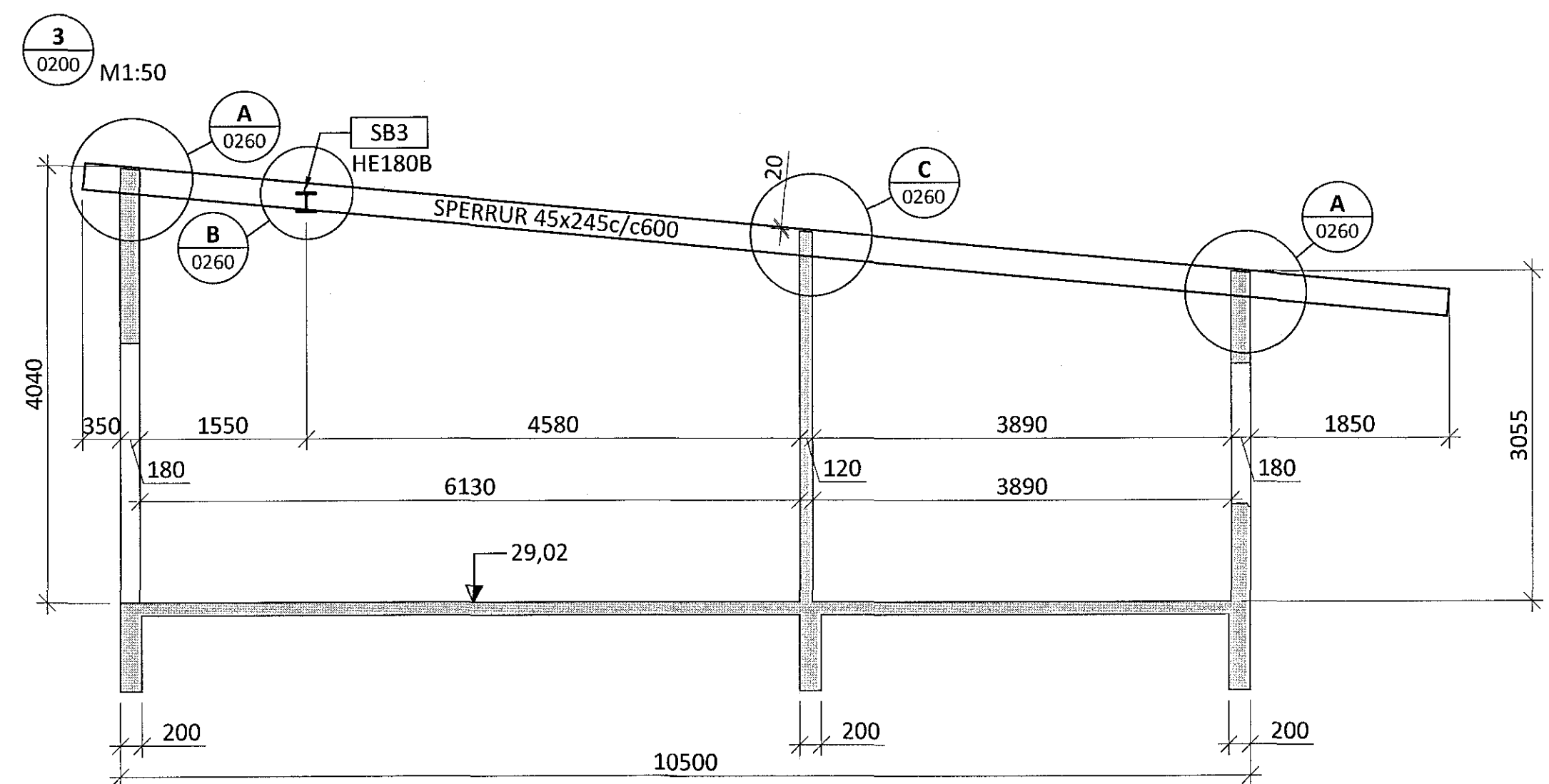
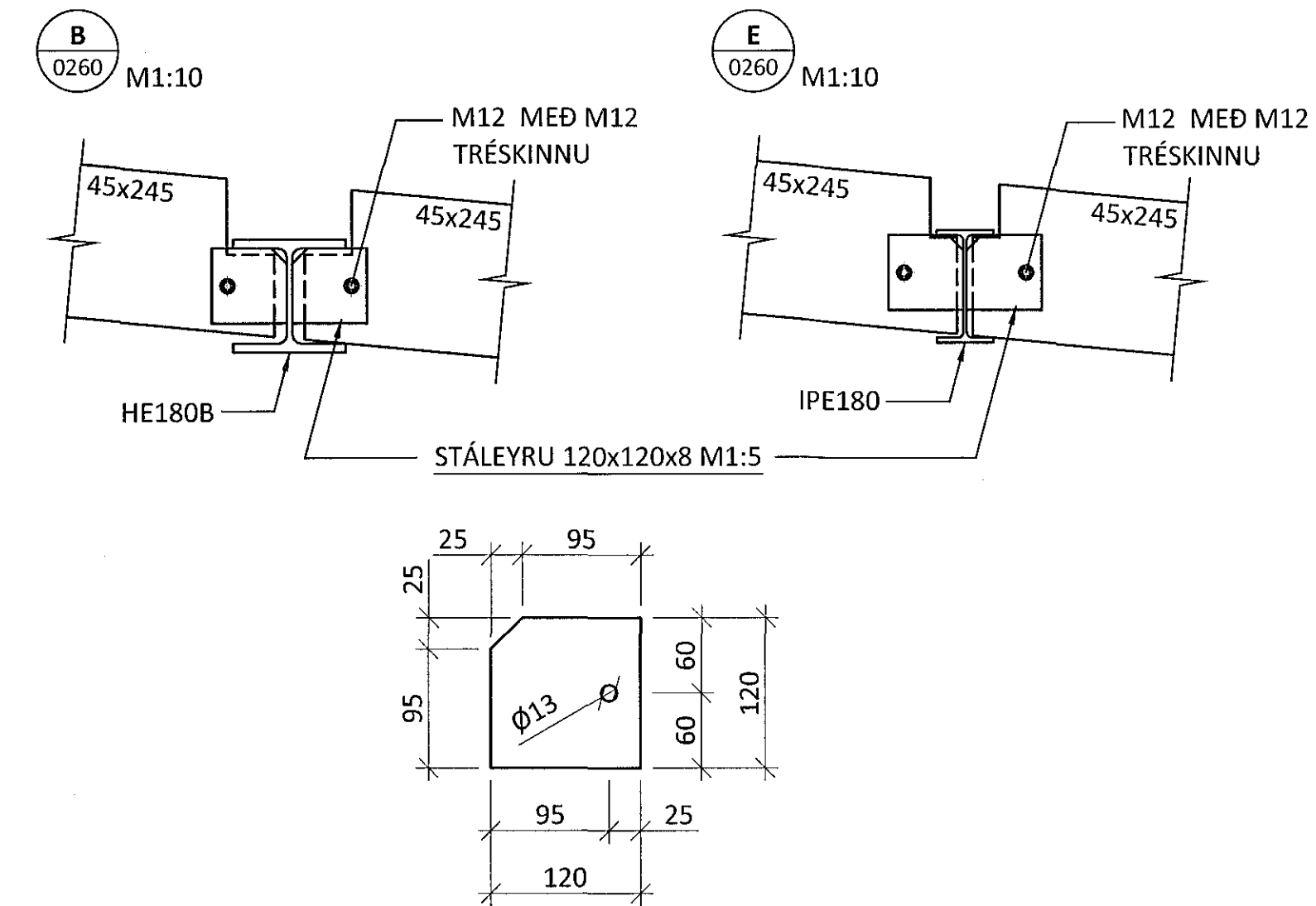
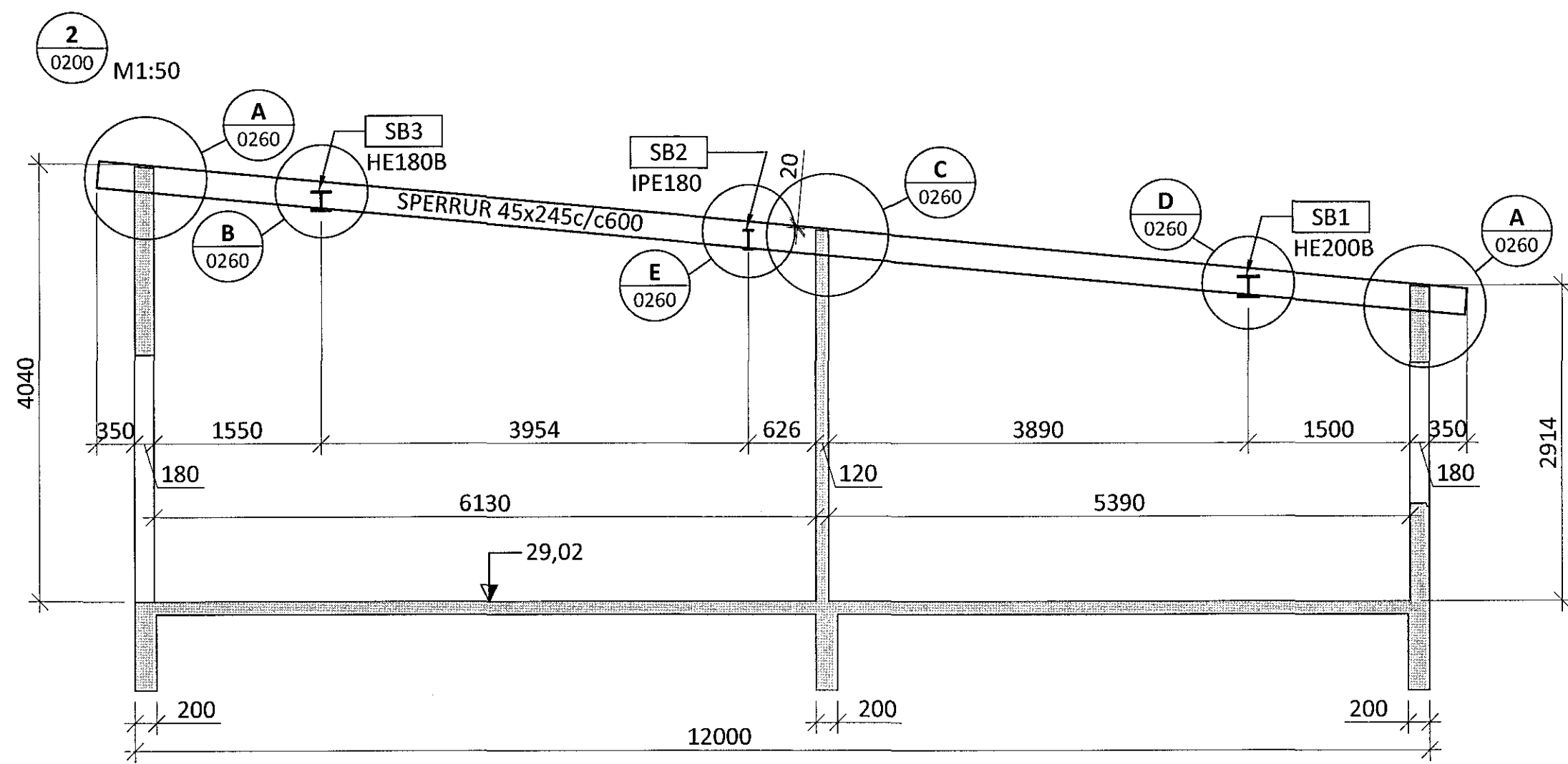
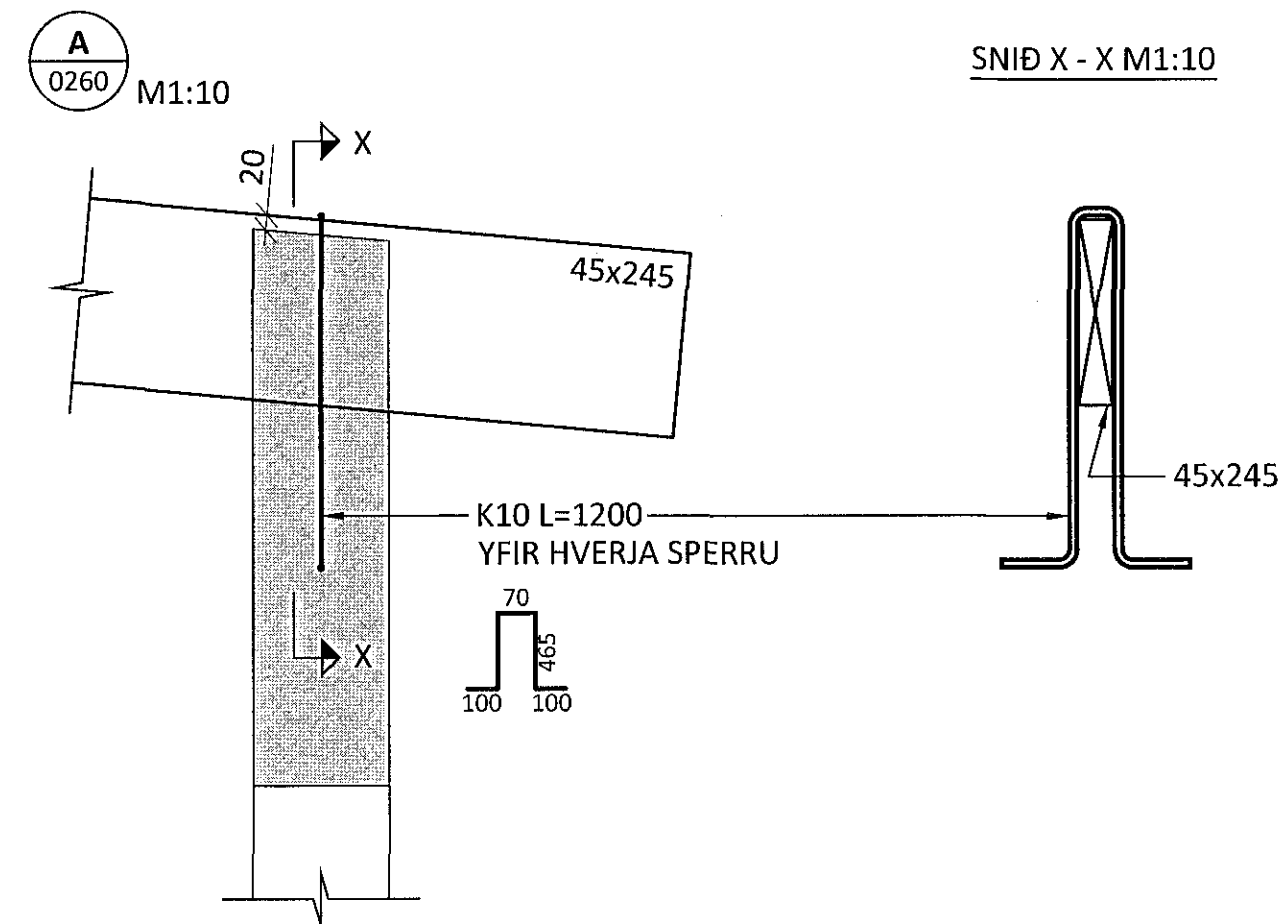
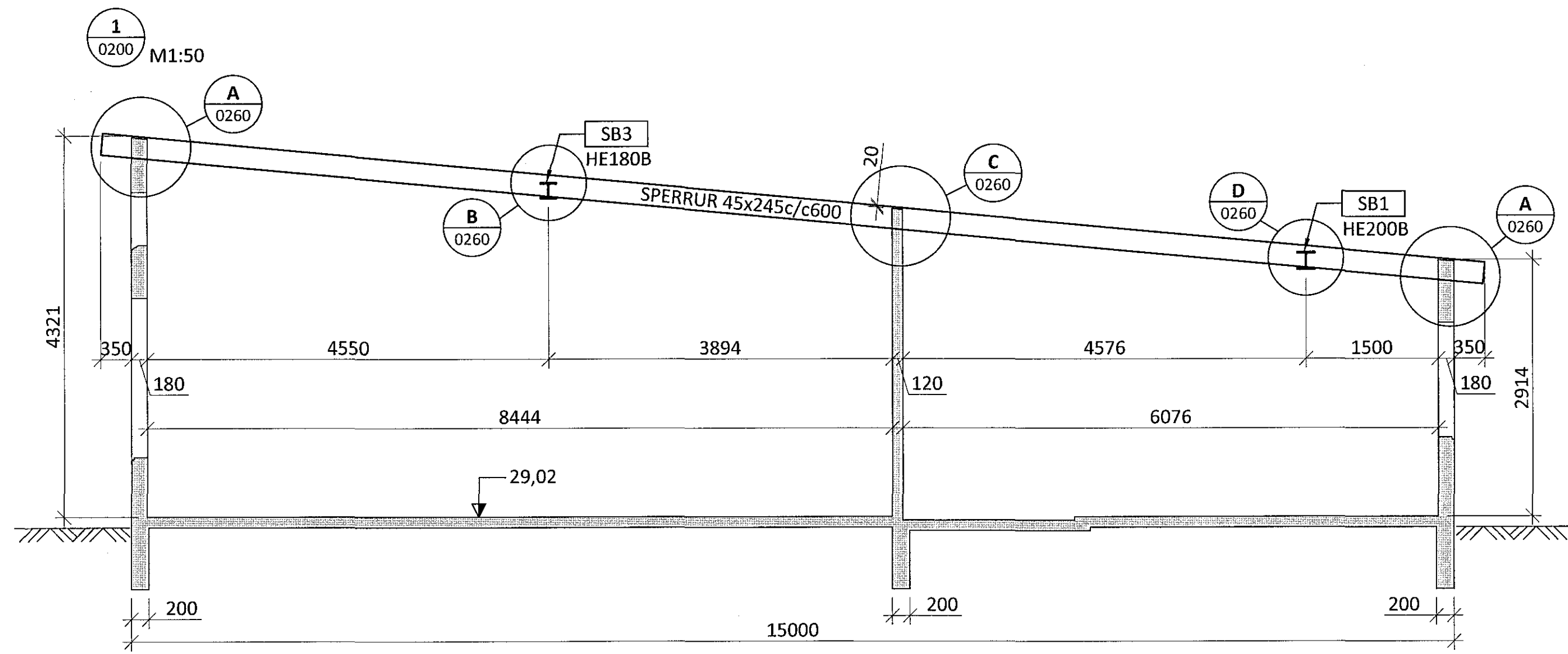


Samþykkt þann
06 SEP 2016
Byggingarfulltrúinn í Hafnarhúsi
F.h. Sigurður Steinar Jónsson



ÁRITUN HÖNNUNARSTJÓRA KT.
 Gísli Eiríksson - Sími: 575 1600 - Fax: 575 4059

BR. DAGS. BREYTING

ferill
VERKFRÆÐISTOFA

HNÓÐRAVELLIR 8A, 8B OG 10 HFJ.
 NYBYGGING
 BURÐARVIRKI
 ÞAK
 SÉRMYNDIR OG SNID

SAMÞYKKT: KT.
 Ámund Þinnsdóttir - 070970-4149

| | | | |
|------------|-----------|------------|--------------|
| HÖNNUÐUR | YFRIFARID | DAGS. ÚTF. | DAGS. BREYT. |
| GST | HE | 30.08.16 | |
| MKV. | VERKNR. | TEIKN. NR. | BREYT. |
| 1:50/ 1:10 | 16077 | 1 - 0260 | |

Ferill ehf. Mörkin 1 108 Reykjavík Sími: 575 1600 Fax: 575 1601 www.ferill.is