

HÖNNUNARFORSENDUR  
BYGGINGARREGLUGERÐ NR. 112:2012  
FRÁRENNISLAGNIR ÍST 68:2013

SKAMMSTAFANIR  
GN GÓLFNIÐURFALL ÁN GEGNUMRENNISLIS  
GN+HL GÓLFNIÐURFALL MEÐ GEGNUMRENNISLI FRÁ HANDLAUG  
GN+SV GÓLFNIÐURFALL MEÐ GEGNUMRENNISLI FRÁ SKOLVASK  
HL HANDLAUG  
SV SKOLVASKUR  
RV RÆSTIVASKUR  
EV ELDHÚSVASKUR  
VS VATNSSALERNI  
SB STEYPIBÆÐ  
BK BÆÐKAR  
PS PVAGSKÁL  
PV PVOTTAVÉL  
PN ÞAKNIÐURFALL  
SN SVALANIÐURFALL  
NF NIÐURFALL Í LÓÐ  
TM TENGIMÖGULEIKI  
HR HREINSISTÚTUR  
FR TENGIKÓTI Á REGNVATNSLÖGNUM  
FS TENGIKÓTI Á SKÓLPLÖGNUM  
RK RENNSLISKÓTI

TÁKN Á TEIKNINGUM

FRÁRENNISLÖGN  
REGNVATNSLÖGN  
JARÐVATNSLÖGN

KÓTAR ERU Í METRUM EN ÖNNUR MÁL Í MILLIMETRUM.

V:\Hnoðravellir\10\Teikningar\2-GRUNNLAGNIR\16077-2-01.dwg

SKÓLPLAGNIR  
SKÓLPLAGNIR SKULU VERA LAGNIR VERA ÚR HÖRÐU POLYVINYLCLORID (PVC) ÁN MÝKI- OG FYLLIEFNA.  
ÓMERKTAR LAGNIR INNAN VIÐ GRUNN ERU PVC DN100 MEÐ 20 PROMIL HALLA. ÞÉTTA SKAL SAMSEYTI MEÐ ÞAR TIL GERÐUM ÞÉTTIHRING.

REGNVATNSLAGNIR  
REGNVATNSLAGNIR SKULU VERA ÚR HÖRÐU POLYVINYLCLORID (PVC) ÁN MÝKI- OG FYLLIEFNA.

BRUNNAR  
BRUNNAR SKULU VERA ÚR POLYETHYLENE (PE) OG VERA FRAMLEIDDIR AF VIÐUKENNÐUM FRAMLEIDANDA. ÞAR SEM UMFERÐARPUNGI ER SKAL NOTA LOK OG KARM ÚR STEYPUJÁRNI.

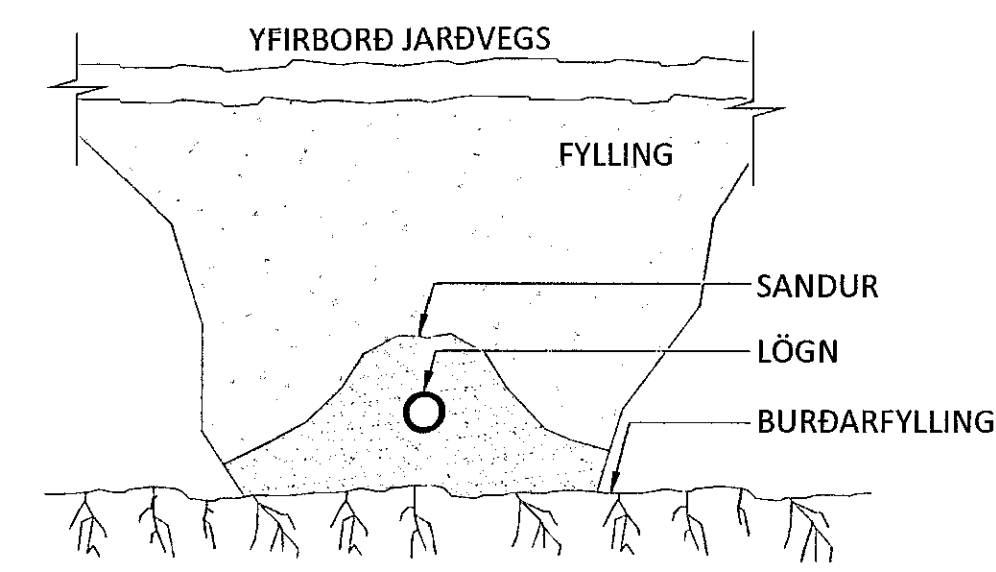
NIÐURFÖLL Á LÓÐ  
NIÐURFALLSBRUNNAR Á LÓÐ SKULU VERA STAÐLAÐIR 250 MM PLASTBRUNNAR MEÐ 30 LÍTRA SANDFANGI, GANGA SKAL FRÁ NIÐURFÖLLUM MEÐ STEYPUJÁRNSRIST SEM SITUR Í STEYPUJÁRNSKARMI.

FRÁGANGUR Á LÖGNUM  
ALLAR FRÁVEITULAGNIRNAR SKULU LIGGJA Í ÞEIRRI BURÐARFYLLINGU SEM KOMIÐ HEFUR VERIÐ FYRIR Á LÓÐ. UNDIR OG UMHVÆFIS LAGNIR SKAL MINNST VERA 150 mm SANDLAG.  
ALLIR STÚTAR INNAN VIÐ GRUNN SKAL LOKAÐ MEÐ ÞAR TILGERÐU LOKI. STÚTAR SKULU ENDA A.M.K. 50 MM UNDIR NEÐRI BRÚN Á BOTNPLÖTU-EINANGRUNAR.

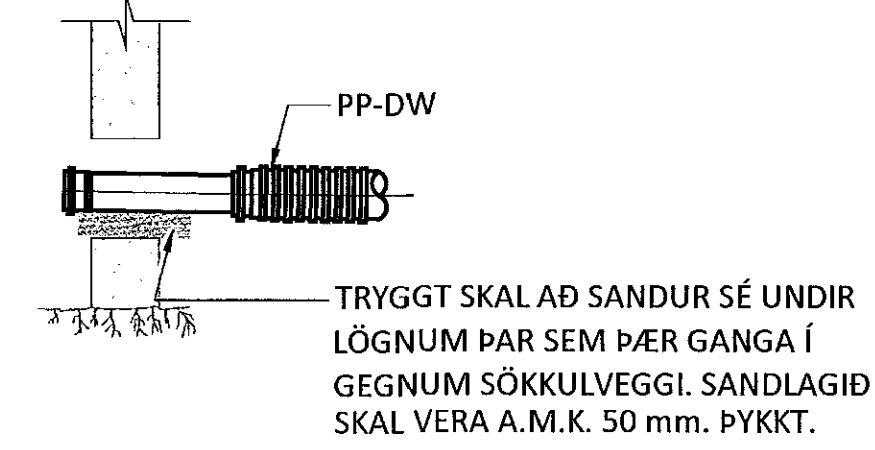
HEIMÆÐ OG INNTAK FYRIR KALT VATN  
KALDAVATNSHEIMÆÐIN SKAL VERA Ø32 PEH (HIGH DENSITY POLYETHYLENE) SBR. DIN 8074, ÞRÝSTIÞREP 10, FRÁ INNTAKSKLEFA AÐ TENGISTAÐ ÚT VIÐ LÓÐARMÖRK.

HEIMÆÐ OG INNTAK FYRIR HEITT VATN  
HEITAVATNSHEIMÆÐ SKAL VERA DN25.

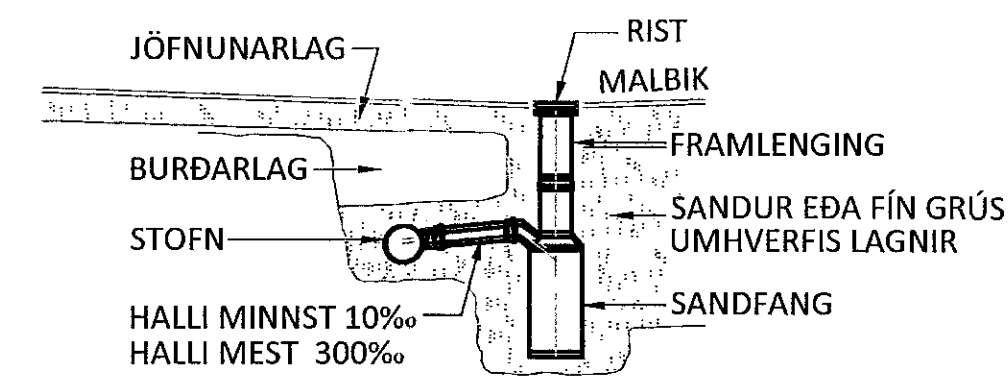
DEMIGERT SNID Á FRÁGANGI GRUNNLAGNA



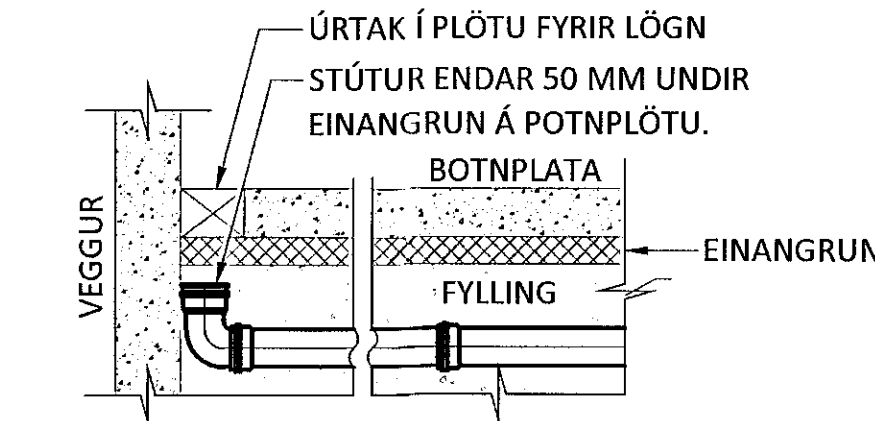
DEMIGERT SNID Á FRÁGANGI LAGNA Í GEGNUM SÖKKULVEGGI



FRÁGANGUR Á NIÐURFALLI MEÐ PLASTSANDFANGI



FRÁGANGUR Á STÚTUM



## HNOÐRAVELLIR 8a, 8b OG 10

AFSTÖÐUMYND



ÁRITUN ADALHÖNNUNARFRÆÐINGAR  
Kári Eiríksdóttir - ARITARI FAF - KE 070385-8099

BR.	DAGS.	BREYTING

HNOÐRAVELLIR 8a, 8b OG 10  
HAFNARFIRÐI  
GRUNNLAGNIR  
ALMENNAR SKÝRINGAR  
AFSTÖÐUMYND

HOÖNNUNARFRÆÐINGUR	YFIRFARI	DAGS. ÚTGA.	DAGS. BREYTT.
PAG	HPV	30.08.16	
MKV.	VERKNR.	TENKNR.	BREYTT.
	16077	2-01	

Ferill ehf. Mörkin 1, 108 Reykjavík. Sími: 575 1600 Fax: 575 1601 www.ferill.is