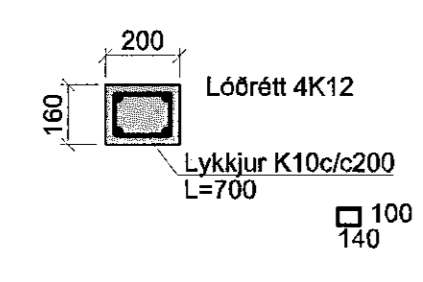
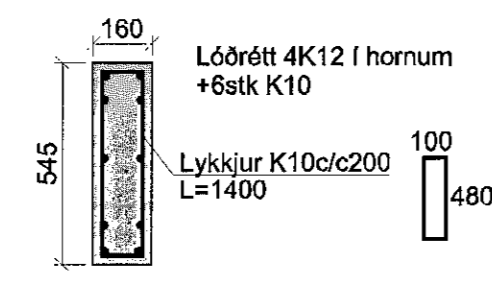


Samþykkt þann  
07 SEP 2016  
Byggingarfulltrúinn í Hafnarvík  
F.h. Sigurður Steinar Jónsson

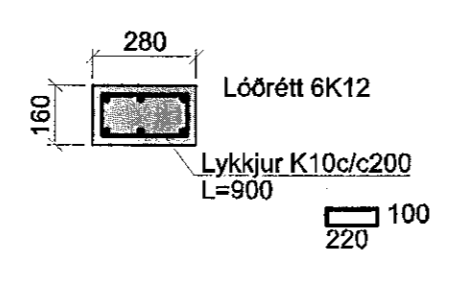
S10 1:20



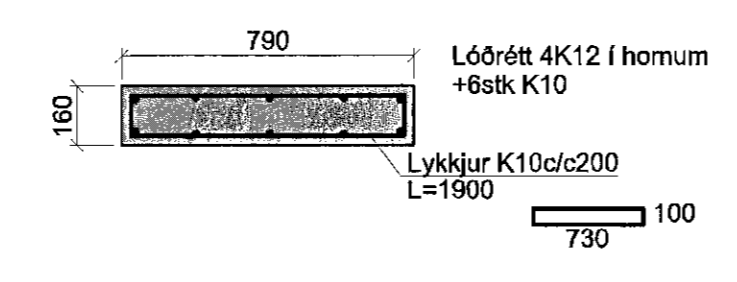
S11 1:20



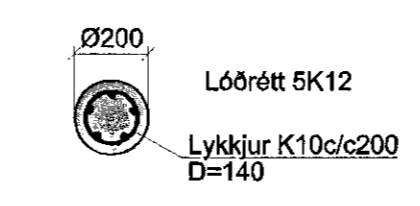
S12 1:20



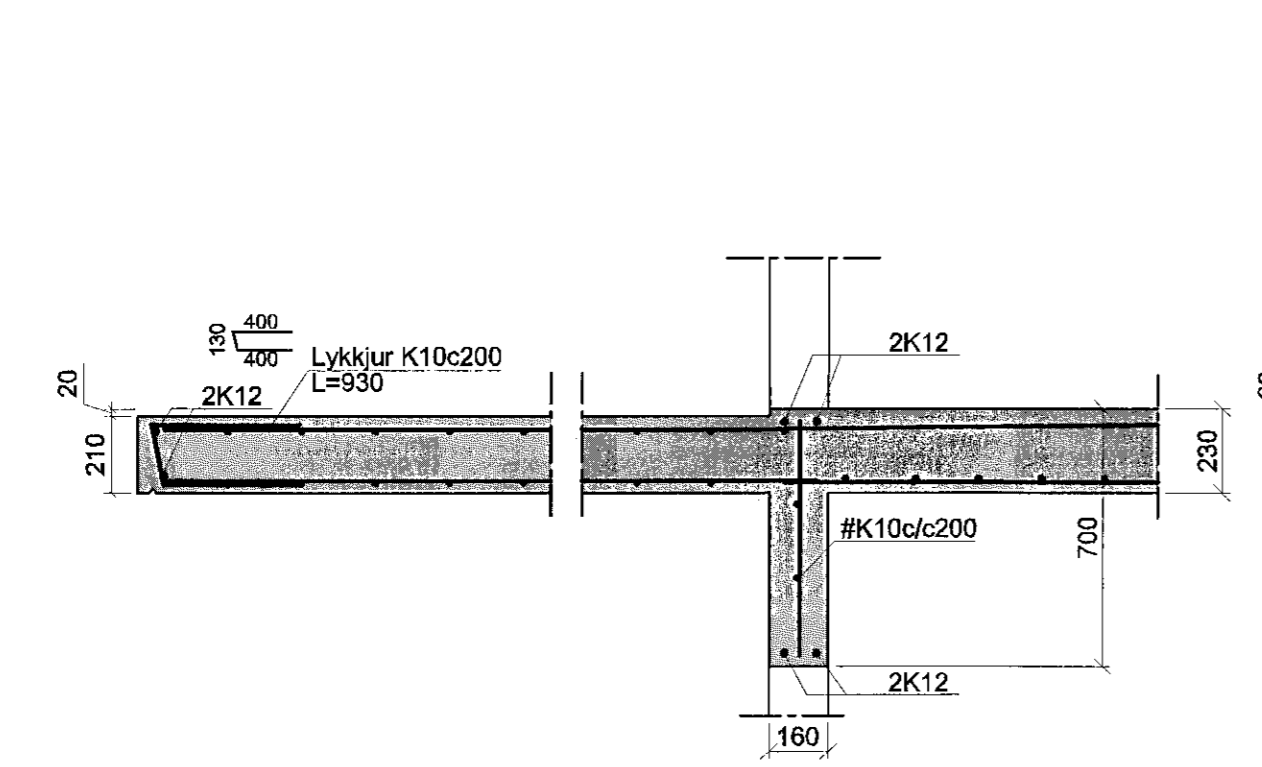
S13 1:20



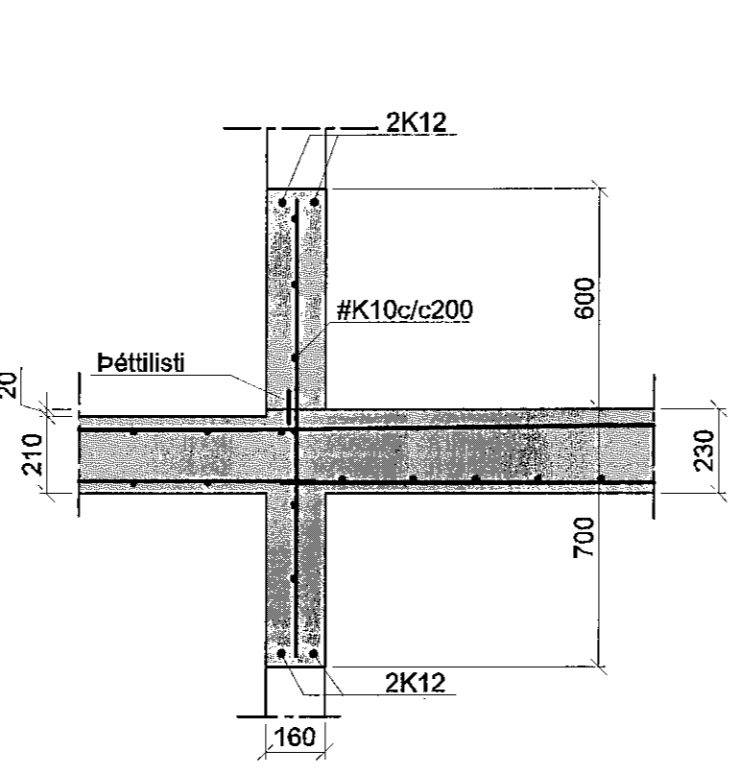
S14 1:20



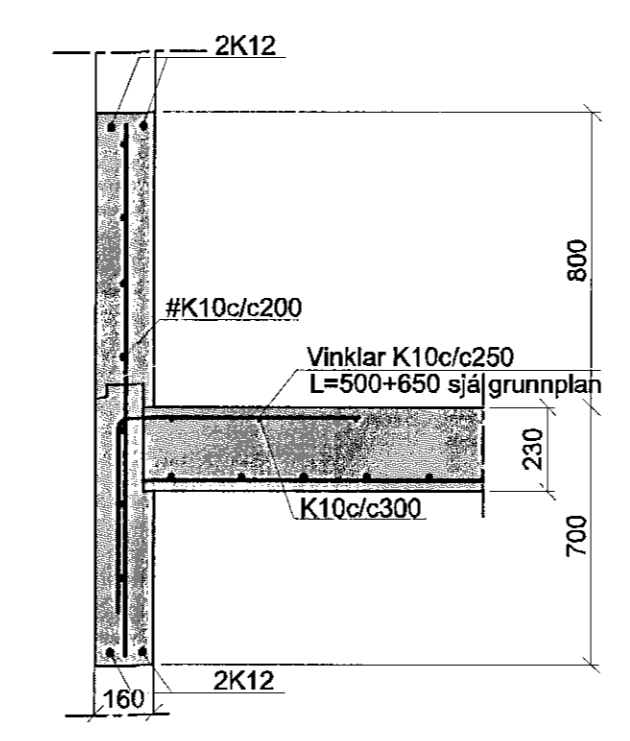
SN11 1:20



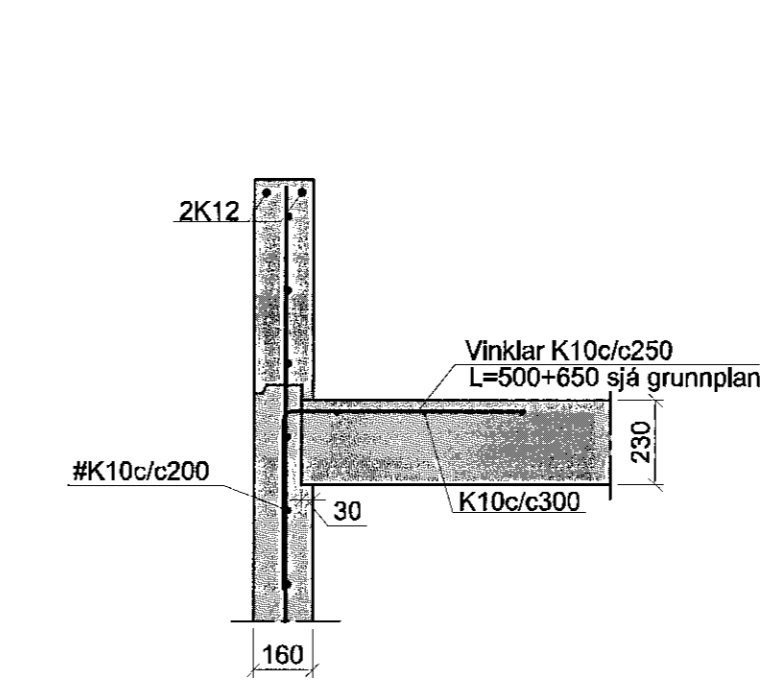
SN12 1:20



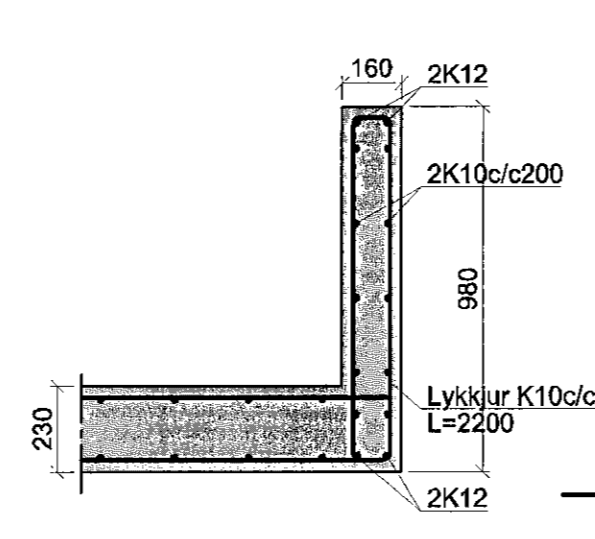
SN13 1:20



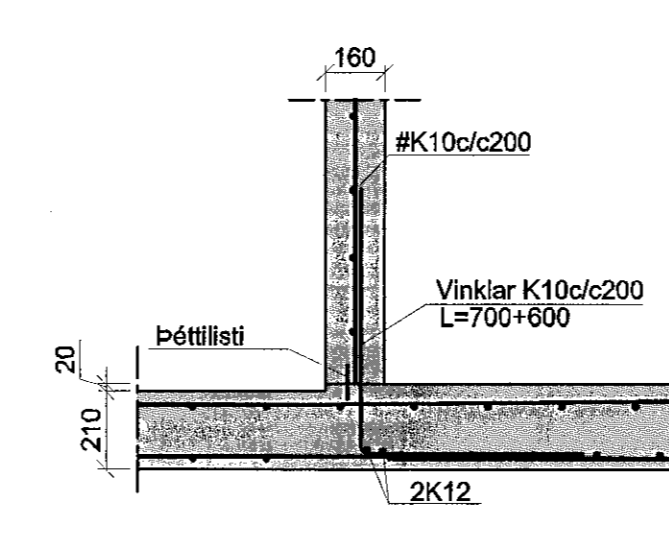
Hæðaskil 1:20



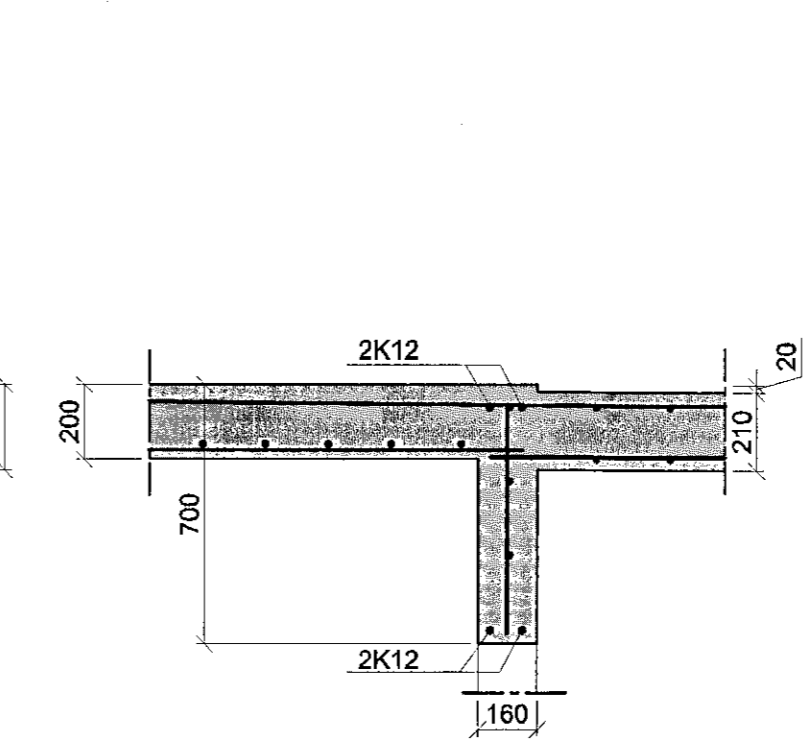
SN14 1:20



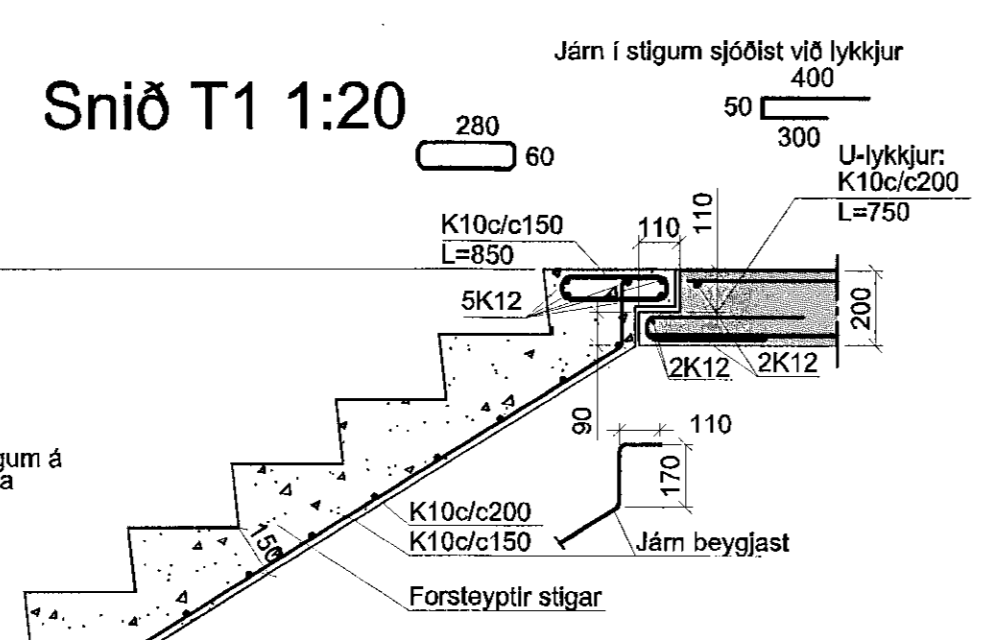
SN15 1:20



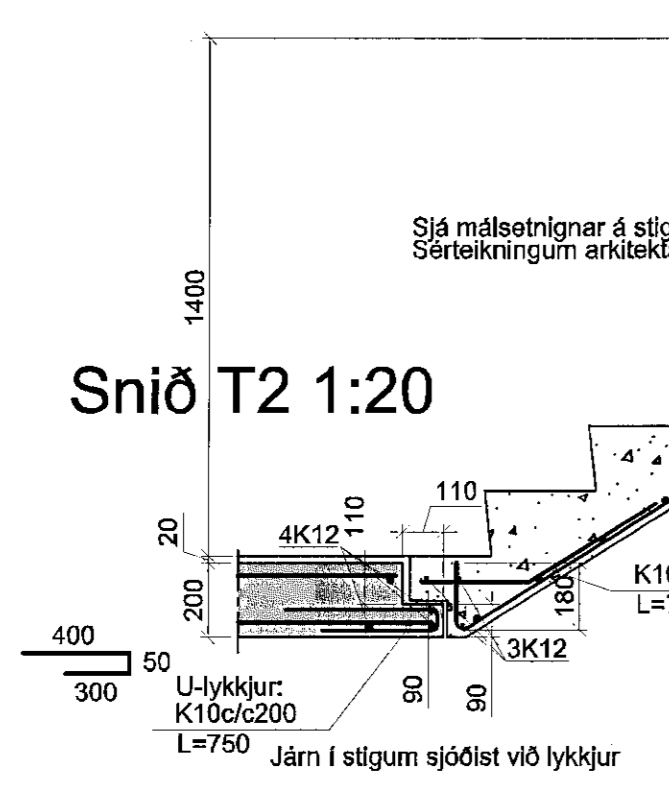
SN16 1:20



Snið T1 1:20



Snið T2 1:20



Steypa C25.  
Sement > 300 kg/m<sup>3</sup>, vatnssementstala (w/s) < 0.55,  
loftinnihald 5-6%, sígmál 80-100mm.  
Steypa og steypustyrktarstól B500C skv. ÍST EN 1992-1-1, ÍST EN 206, ÍST EN 13670, ÍST 16 og ÍST EN 10080.  
Steypuhúla á járnnum: veggir úti 30mm  
veggir inni 20mm  
plötur úti 30mm  
plötur inni 20mm  
bitar 25mm  
Meðfram dyrum, gluggum og opum komi 2K12, er nál minnst 600mm, út fyrir brúnir opa.  
A: merkir 2#K10c/c500, L=1500mm, í efn og meði brún plötu.  
Hönnun og framkvæmd verkefns skal vera í samræmi við gildandi staða og reglugerðir.

Breytingar	KIRKJUVELLIR 12a	HBS   HS   S
Nr. Daga. Nafn		
	Verkfræðistofa Þráinn & Benedikt	M. 1:20
	Laugaeyri 178, 105 Rvk.	Nr. B102
	Síman: 568-7775 Veffang: verkfræðistofa.is	Dags. apr. '16
	Netfang: verkfræðistofa@verkfræðistofa.is	080149-3609
	Burðarvirki veggir og loft	
	1.hæðar snið 30. ágú. 2016	
	Áritun	
	abathönnuðar:	