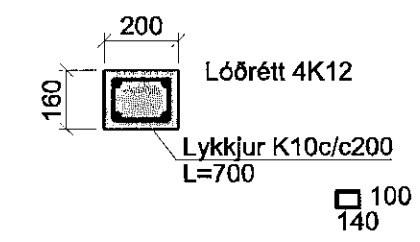
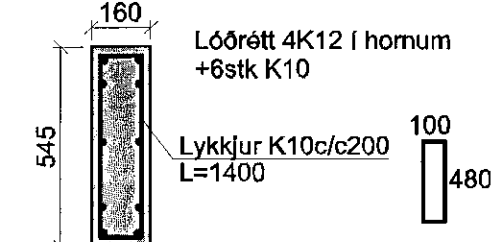


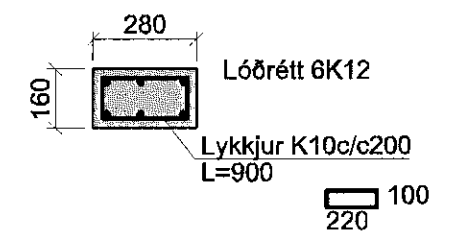
S20 1:20



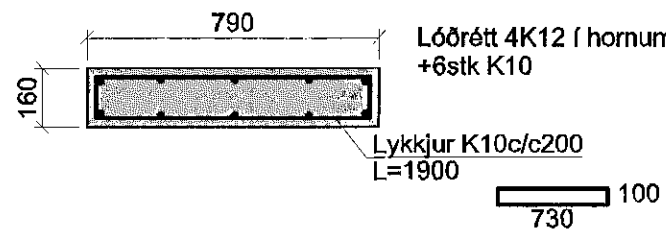
S21 1:20



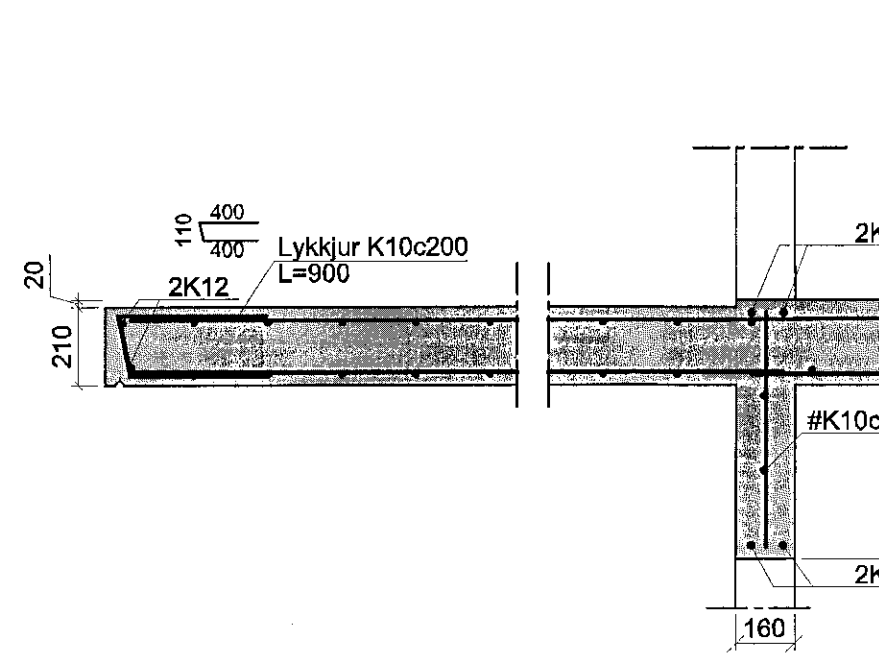
S22 1:20



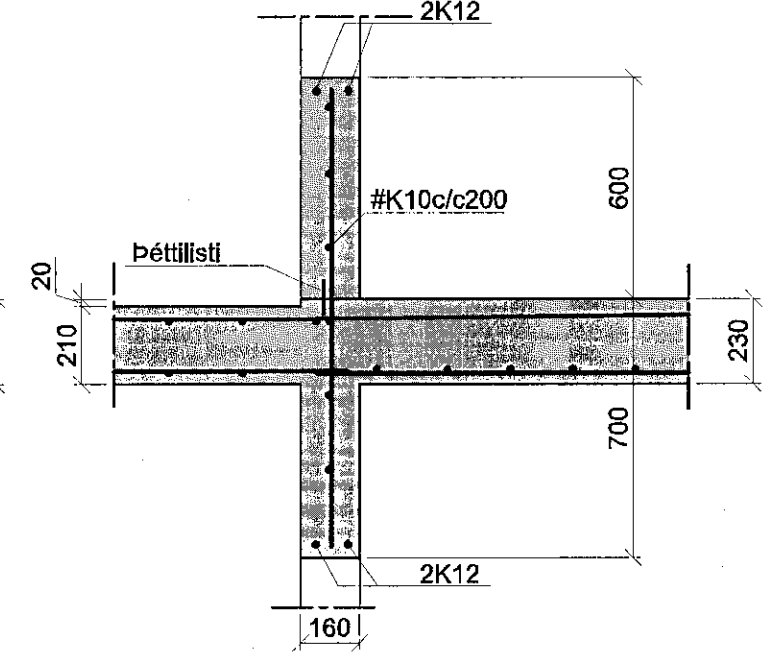
S23 1:20



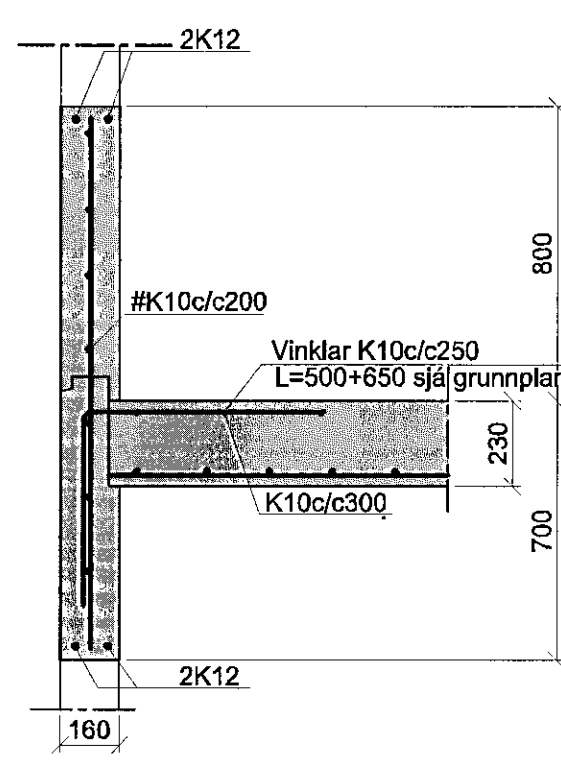
SN21 1:20



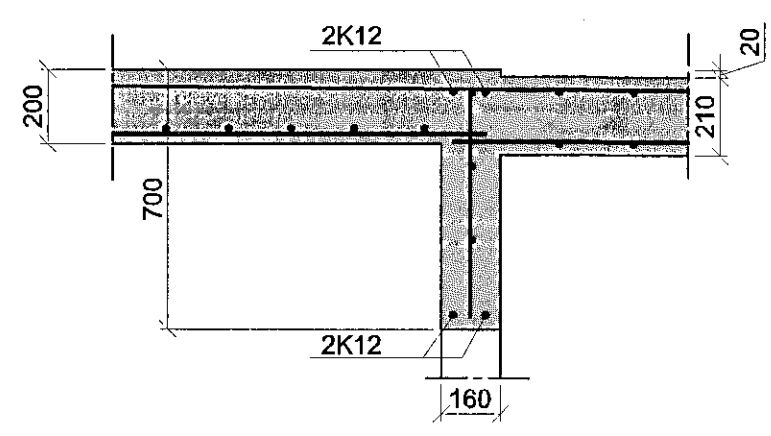
SN22 1:20



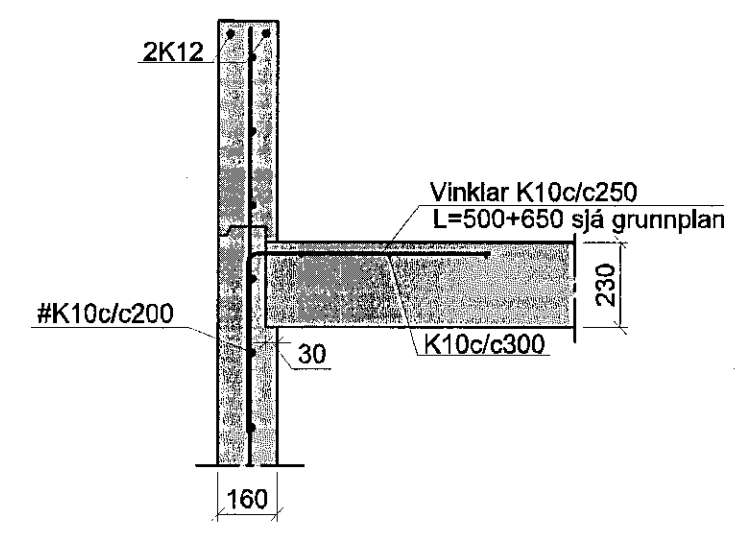
SN23 1:20



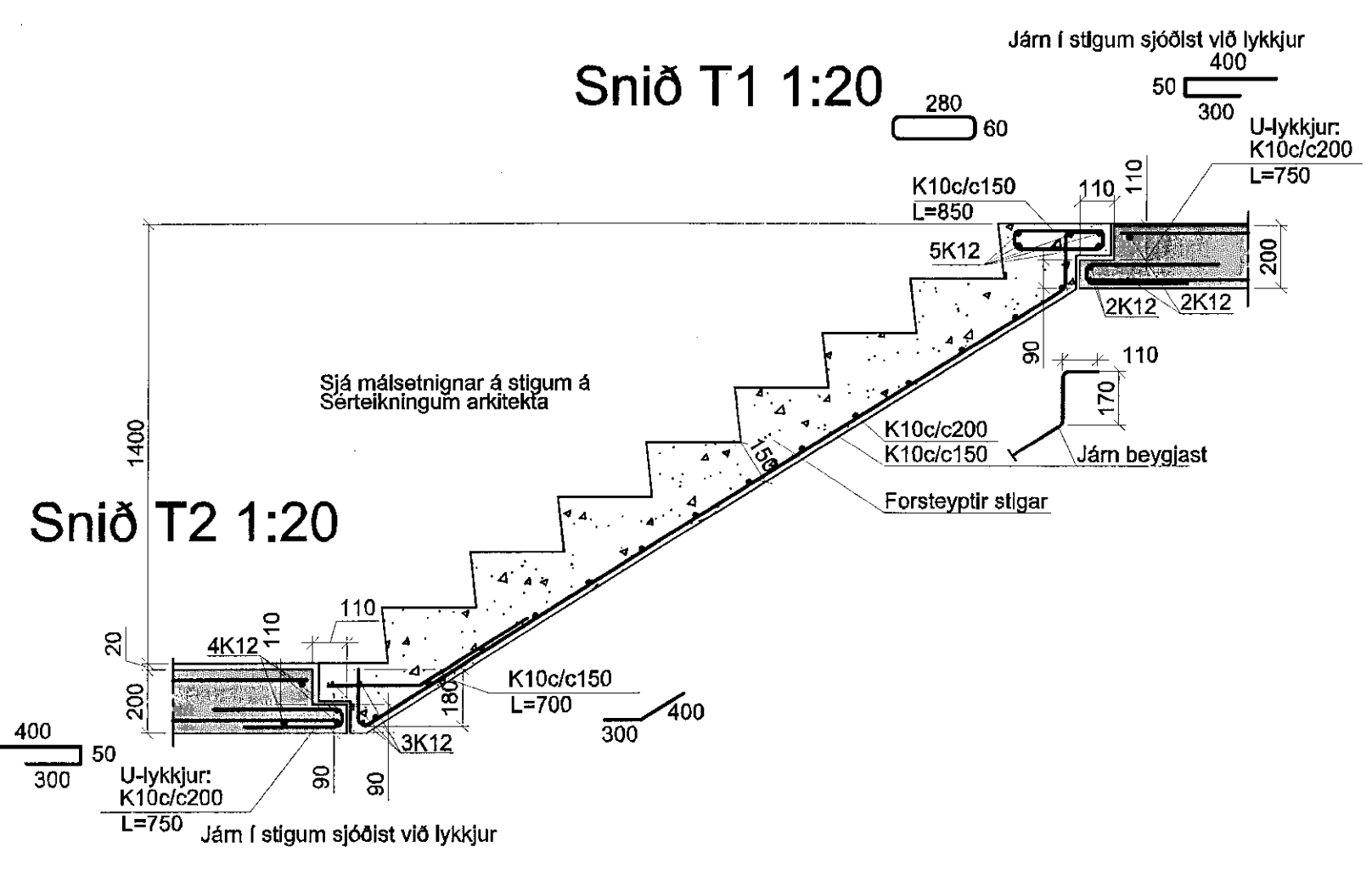
SN24 1:20



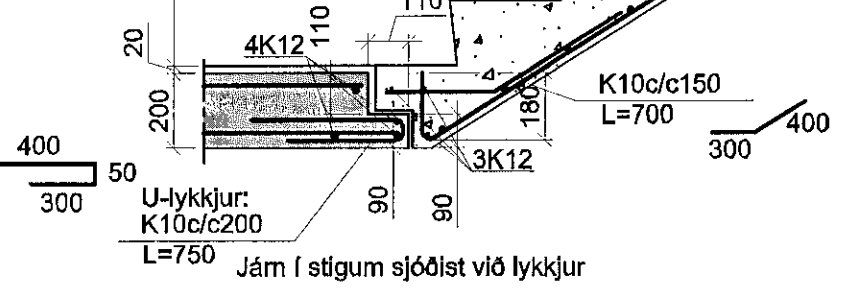
Hæðaskil 1:20



Snið T1 1:20



Snið T2 1:20



Steypa C25.
Sement > 300 kg/m³, vatnssamentstala (w/s) < 0.55,
loftinnihaldi 5-6%, sigmáli 80-100mm.
Steypa og steypustyrktarstál B500C skv. IST EN 1992-1-1, IST EN 208, IST EN 13670, IST 16 og IST EN 10080.
Steypuhúla á járnnum: veggir úti 30mm
veggir inni 20mm
plötur úti 30mm
plötur inni 20mm
bitar 25mm
Meðfram dyrum, gluggum og opum komi 2K12, er náli minnst 600mm, út fyrir brúnir opa.
A: merkir 2#K10c/c500, L=1500mm, í efri og neðri brún plötu.
Hönnun og framkvæmd verkefnis skal vera í samræmi við gildandi stöðu og reglugerðir.

Breytingar		KIRKJUVELLIR 12a	
Nr.	Dags. Nafn		
		Verkfræðistofa Þráinn & Benedikt Laugavegi 178, 105 Rvk. Sími: 568-77715 Netfang verkfræðistofa.is Netfang: verkfræðistofa@verkfræðistofa.is	HBS T.H.S S
		Burðarvirki veggir og loft 2.hæðar snið 3. ágú. 2016	M 1:20 Nr. B202 Dags. apr. '16
		Áritun: abali/hönnuðar:	080149-3609