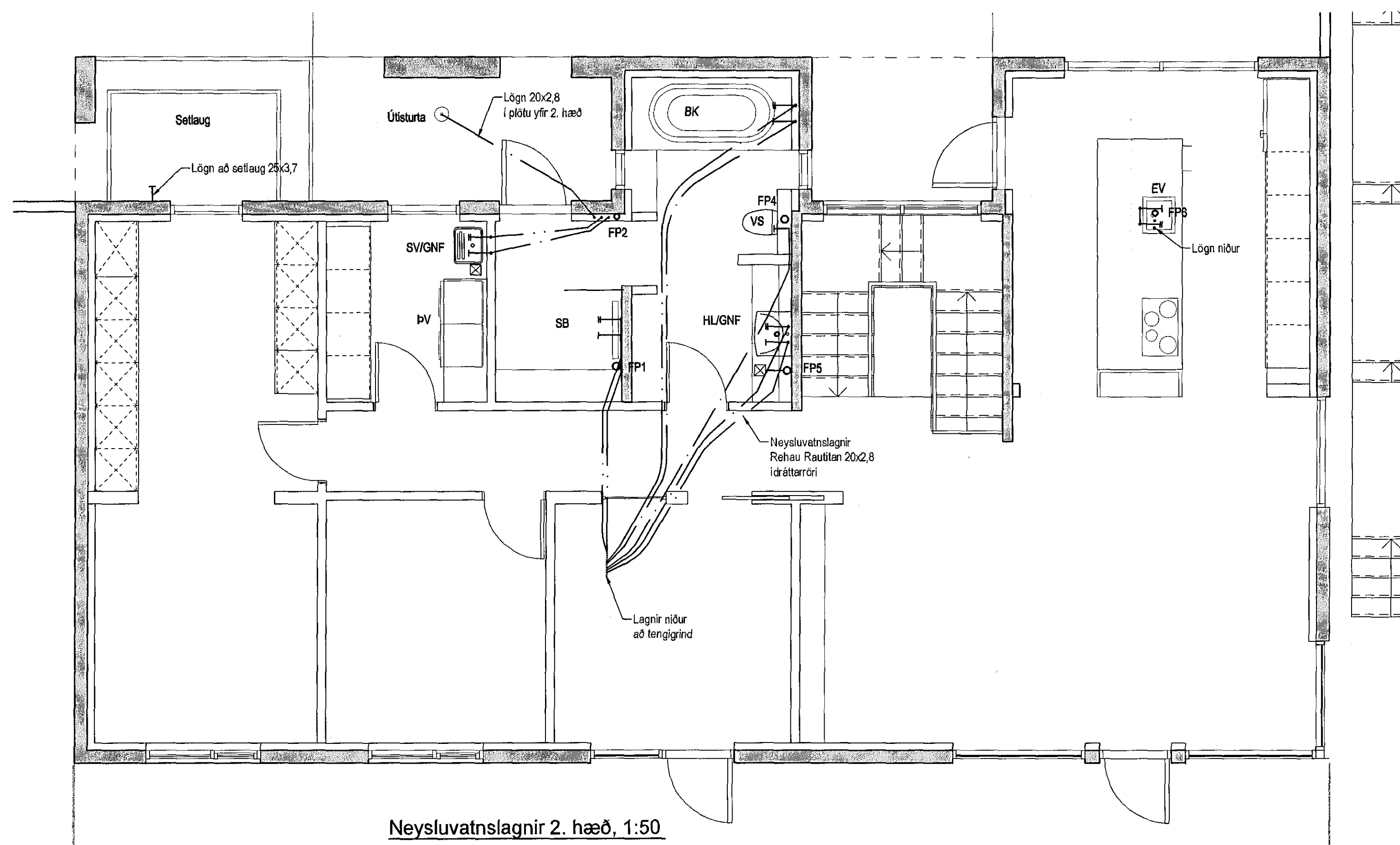
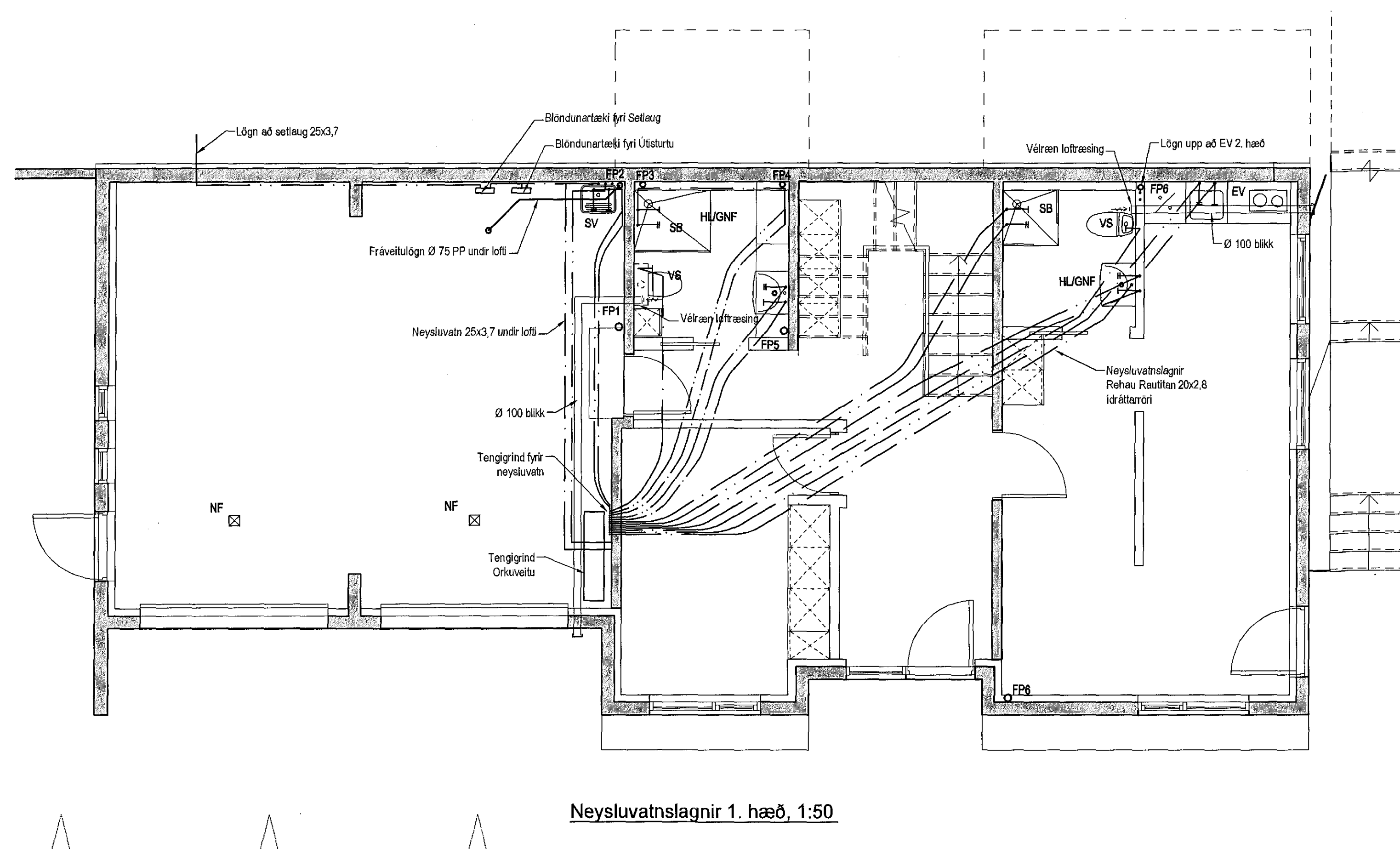
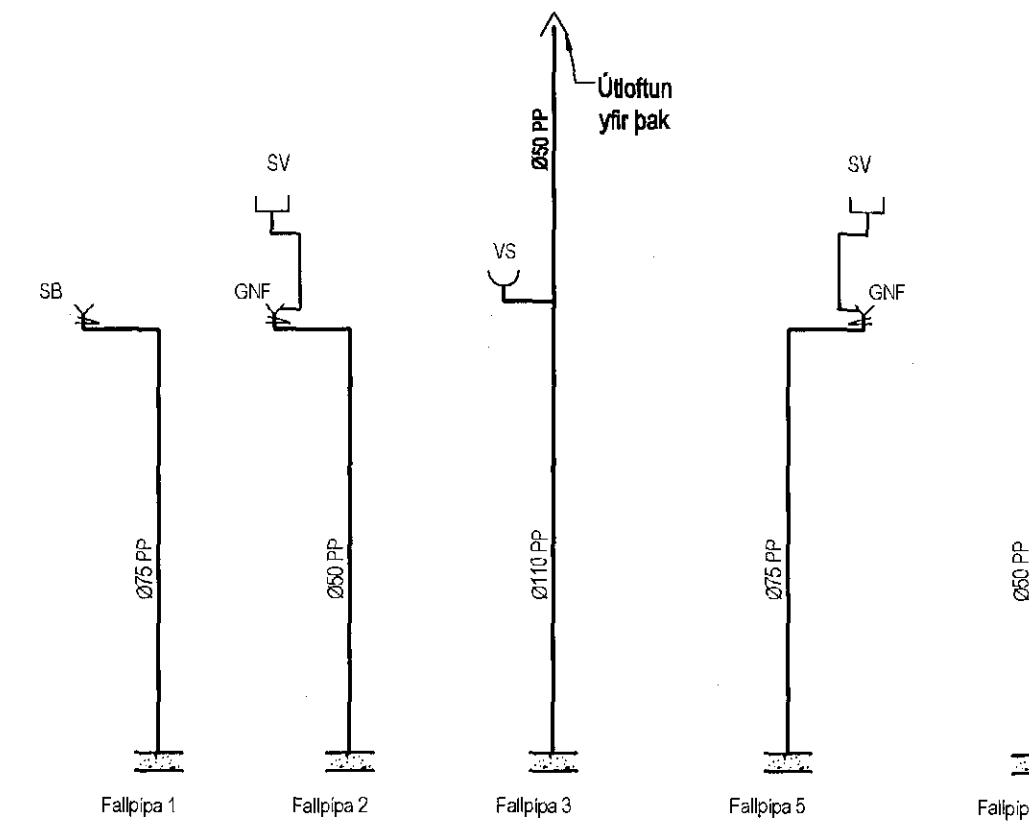


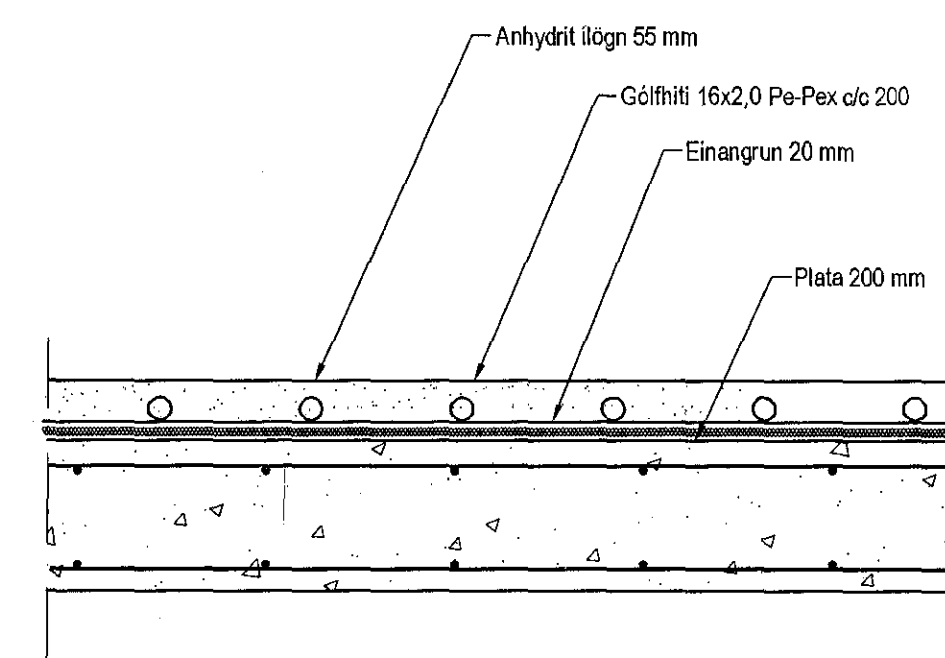
Samþykkt þann  
15 SEP 2016  
Byggingarfulltrúinn í Hafnarfirði  
F.h. Sigurður Steinar Jónsson



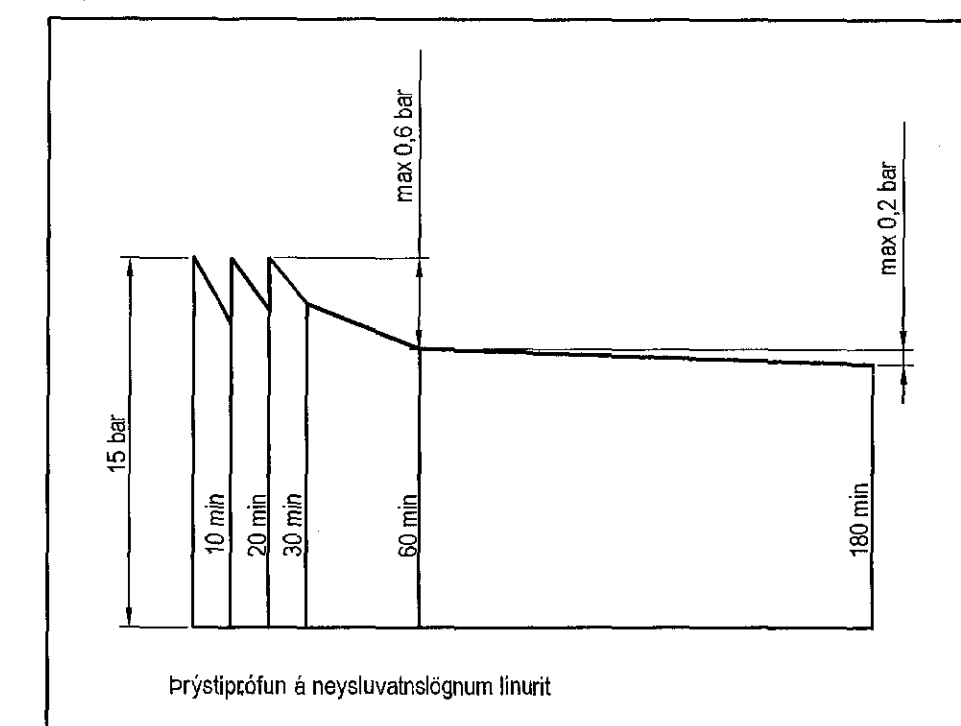
Neysluvatnslagnir 2. hæð, 1:50



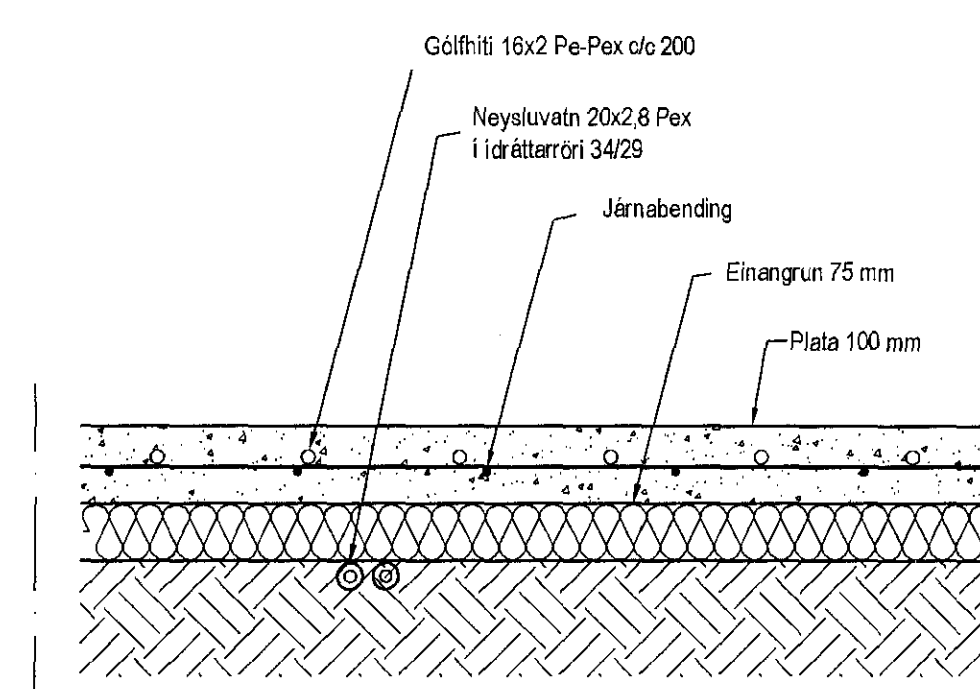
Neysluvatnslagnir 1. hæð, 1:50



Hita- og vatnslagnir,  
Snið í milliplötu, 1:10



Þrýstingurinn á neysluvatnslagnum línur.



Hita- og vatnslagnir,  
Snið í botnplötu, 1:10

**Neysluvatnslagnir, Skýringar**  
Neysluvatnslagnir eru PEX-lagnir 20x2,8 í ídráttarröri 34/29. Einingangur skal nota viðurkomit efni, og gæta skal þess allir hlutir kerfisins séu frá sama framleiðanda. Festingar skal setja á lagnir með mest 1-1,5 metra milli bili. Setja skal þrjár festingar við beygur. Beyguradius skal ekki vera meiri en 5x þvermál pípu. Gæta skal þess að óhreinið komist ekki milli ytraðra og innraðra. Þrýstingurinn á lögnum skipstíð í tveir lotur. Fyrri lota er framkvæmd í 1 klst. og er þrýstingurinn 15 bar þrýstifall má vera max 0,6 bar á seinni 30 mín. Seinni lota er gerð framhald af fyrri lotu og tekur 2 klst. Þrýstifall má vera max 0,2 bar.

Útgáfa	Breyting	Dagsetning	Hannað
B1	Innra skipulagi breytt	30.08.2016	S.H.
<b>Sveinbjörn Hinriksson</b> Byggingateknifræðingur Kt. 160951-2529 Brekkuvegur 8 Hafnarfirði Sími: 555-4006, 561-9951 Netfang: sveinh@intermet.is		Staður	Hlíðarás 45 Hafnarfirði
		Skýring	Neysluvatnslagnir
Hannað / Teknað	Kvarði	Dagsetning	Veitkr.
	1:50 1:10	30.8.16	14-07
			Teknr. 2-02