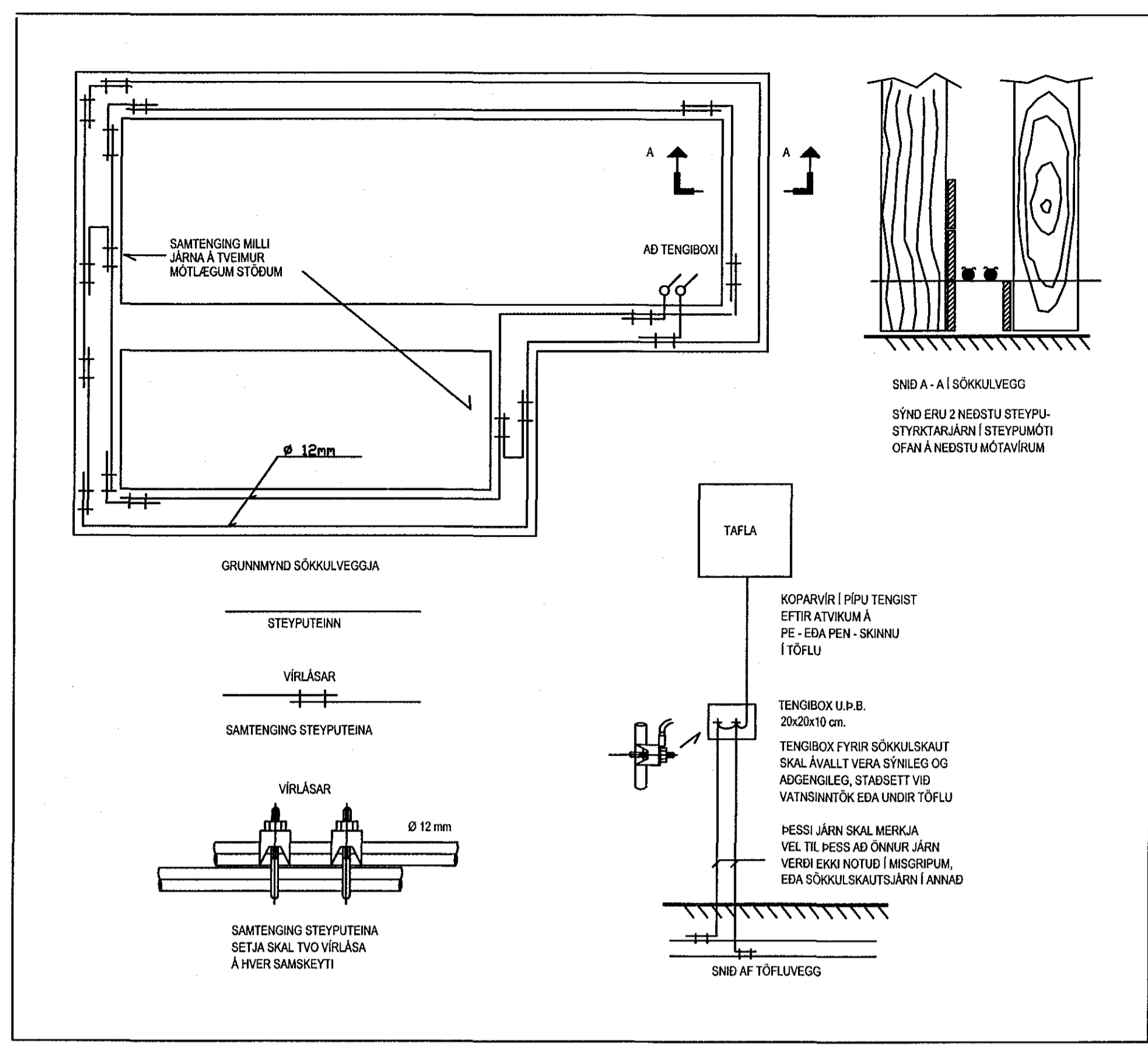


ALMENNAR SKÝRINGAR:

- Ath. almennar skýringar gilda ekki ef annað kemur fram á teikningum.
- Öll mál eru í millimetrum [mm].
 - Mál eru miðuð við miðja dós í miðja og fullfrágengi gölf, loft eða vegg.
 - Pipur eru 16 mm og ídregnar 1,5 mm² ídráttarvir.
 - Strengur er 1,5 mm².
 - Hæð rofa er 1100 mm í miðja dós frá fullfrágengnu gölf.
 - Hæð tengla fyrir lág- og smáspennu er 200 mm í miðja dós frá fullfrágengnu gölf.
 - Málstraumur rofa skal vera minnst 10 A og tengla minnst 16 A.
 - Þar sem pipur eru lagðar hlöð við hlöð í steypu, skal bilið milli þeirra vera minnst 30 mm, eða þannig að steypa geta auðveldlega runnið á milli þeirra.
 - Í alla stíga skal setja milliskírur til aðgreiningar smá- og lágsþennulagna.
 - Þéttleiki rafbúnaðar skal vera í samræmi við RER.
 - Öll tákni eru táknað og ber að samræma lagnir að tækjum eftir aðstæðum á staðnum og sérteikningum.
 - Greinar að töflum eru ekki sýndar í öllum tilvikum. Þær eru þá merktar viðkomandi töflu. Dæmi: +T1.2-F2.1.3 er grein "F2.1.3" í töflu "T1.2" (tafla nr. 2. á 1. hæð).
 - Til varnar of hári snertisþennu skal nota núllun og lekastraumsrofavörn.
 - Frágangur sökkulskauts/sérskauts skal vera í samræmi við kröfur TTS og rafveitu.
 - Jarðbinda skal málmhluta lagna, tækja, loftræstistokka og rafbúnaðar.
 - Samtengja skal alla hluta rafagnastiga/-bakka til að tryggja spennujöfnun.
 - Vatnslagnir fyrir heitt vatn (framrás og bakrás) og kalt vatn, skal jarðbinda samkvæmt kröfum rafveitu og skila mælingum þar um til rafveitu.
 - Raða skal fösnum (L1, L2, L3) rétt niður á straumskinnur og greinar þannig að tryggt sé að rétt fasaröð haldist að þjá fasa tækjum og álag milli fasa sé sem jafnast.

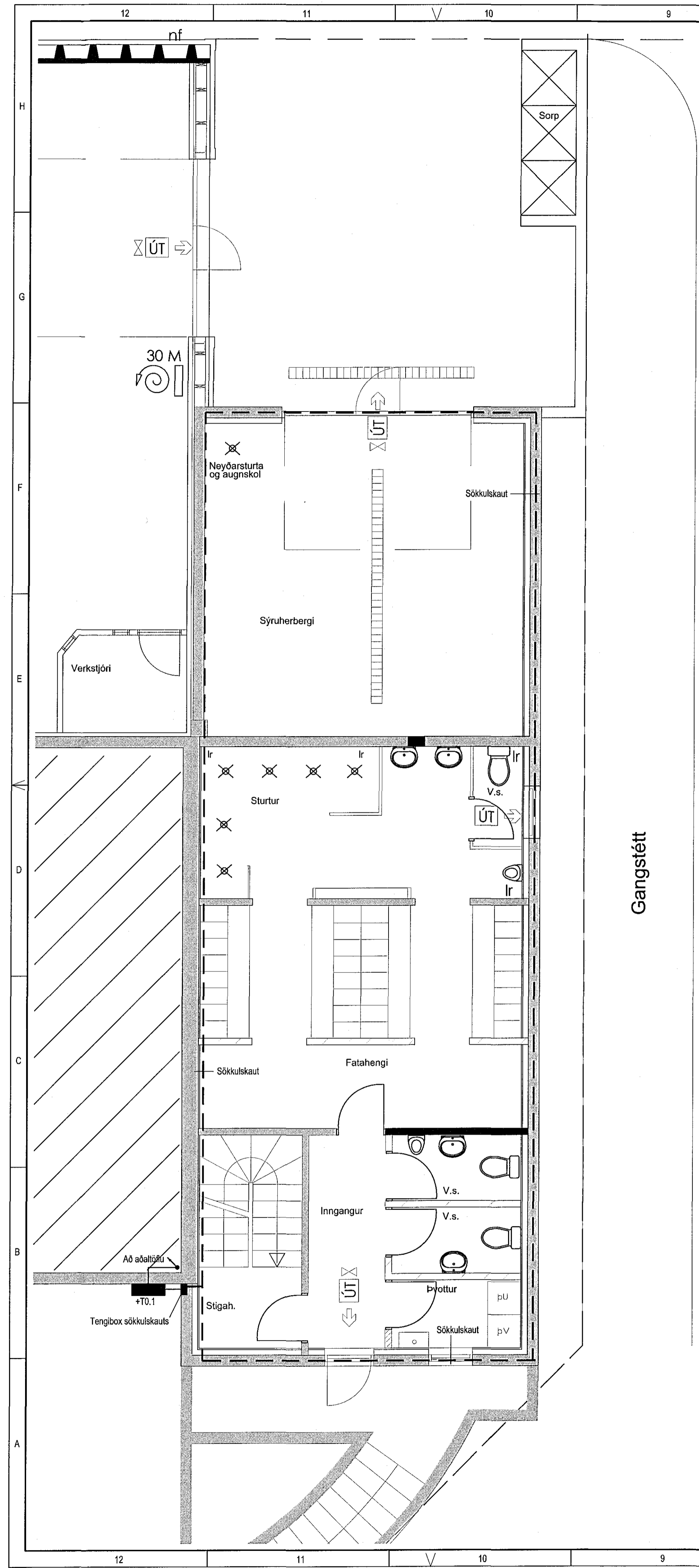
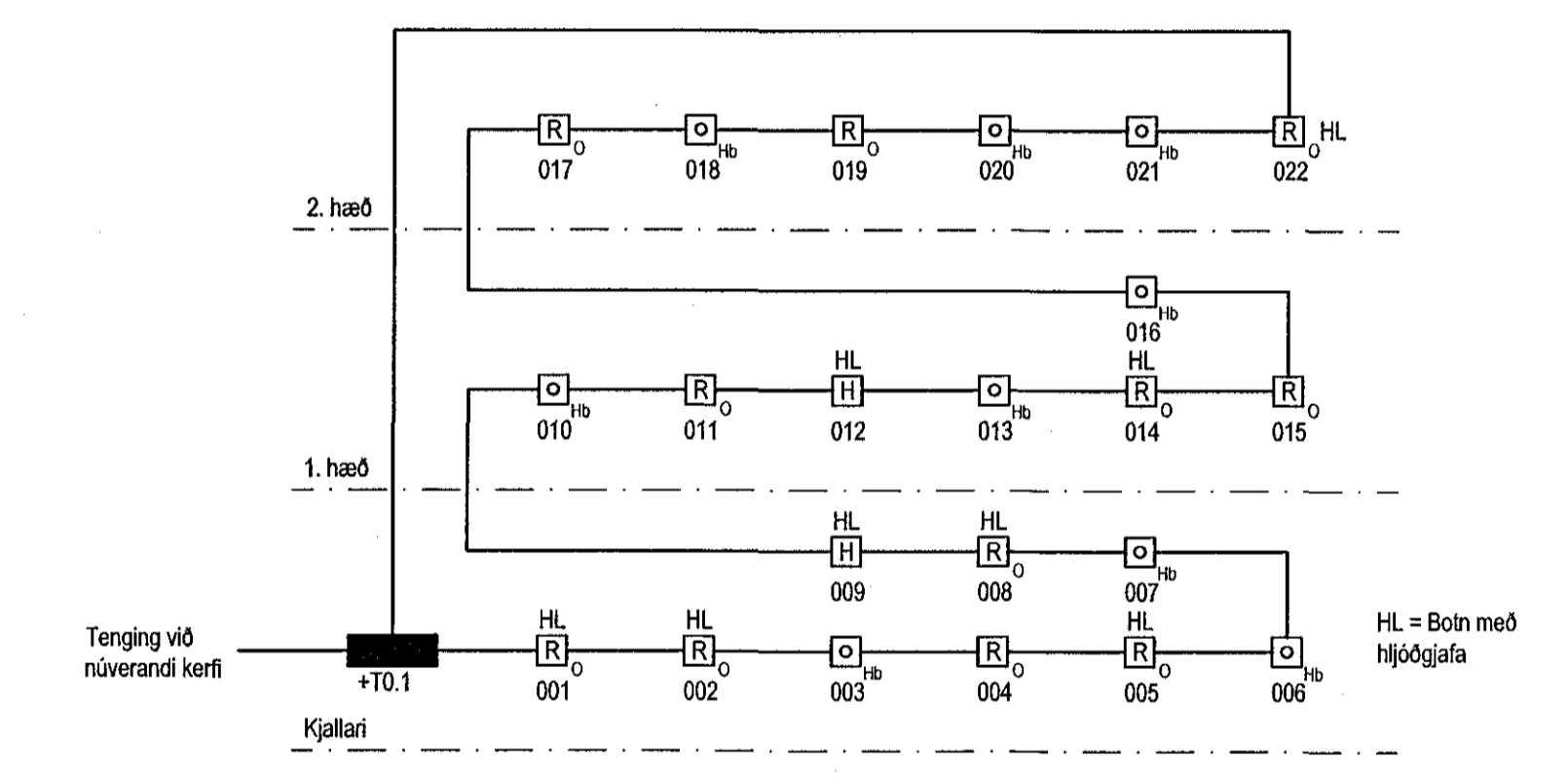
SKÝRINGAMYNDIR AF SÖKKULSKAUTI ERU EKKI Í MÆLIKVARDA



SKÝRINGAR

- Tenglar komi í hæð 1100 mm
- Tvöfaldur tengill
- Einfaldur tengill
- Einfaldur tengill í hæð 1100 mm
- Loftdós
- Veggdós
- Einfaldur rofi
- Samrofi
- Krossrofi
- Hreyfiskynjari 360
- Greinatalla (rafmagnstalla)
- Tengikassi fyrir síma
- Dós fyrir loftnet (ekki dregið í)
- Dós fyrir síma (ekki dregið í)
- Dyrasími
- Símatengill
- Loftnetstengill
- Tölvutengill
- Jarðtenging sturtu
- Rör upp á næstu hæð
- Rör niður á næstu hæð
- Rör gegnum hæð
- Að rafmagnstöflu eða lengikassa
- Að rafmagnstöflu +T1.4 fer á grein -F1.1.6

Kerfismynd brunakerfis



Lykilmynd:

Raflausnir
HÖNNUN OG RÁÐGJÖF

AS
HÖNNUN OG RÁÐGJÖF

Hannað: Agnar Sveinsson

Yfirfarð: Vilhjálmur Rist

Samþykkt: Vilhjálmur Rist Kennit. 301168-5199

Aðalhönnuður: *Vilhjálmur Rist*

Br. númer	Dagsetning	Skýring.

Atvinnuhúsnæði - Viðbygging
Eyrartröð 4
220 Hafnarfjörður

Sökkulskaut, skýringar
Kjallari
1:50

29.8.2016

xx0301 A