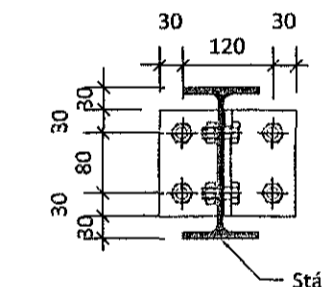
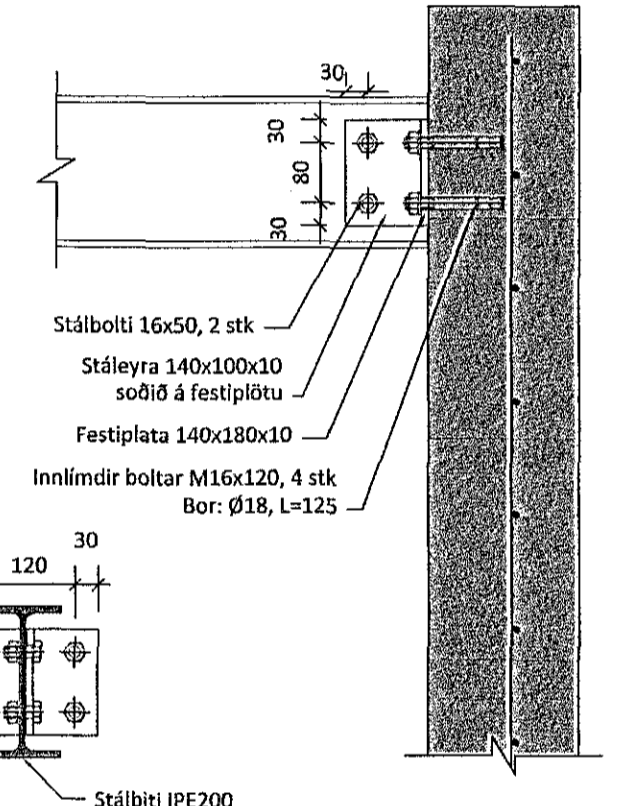
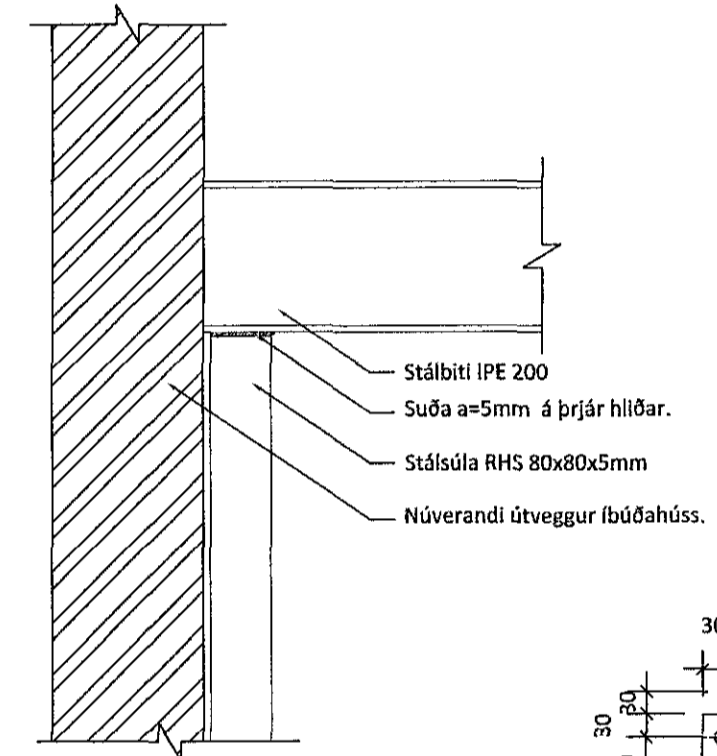
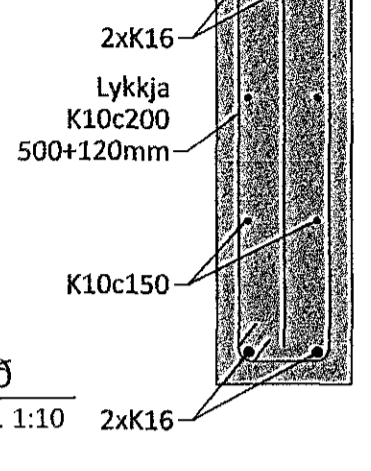
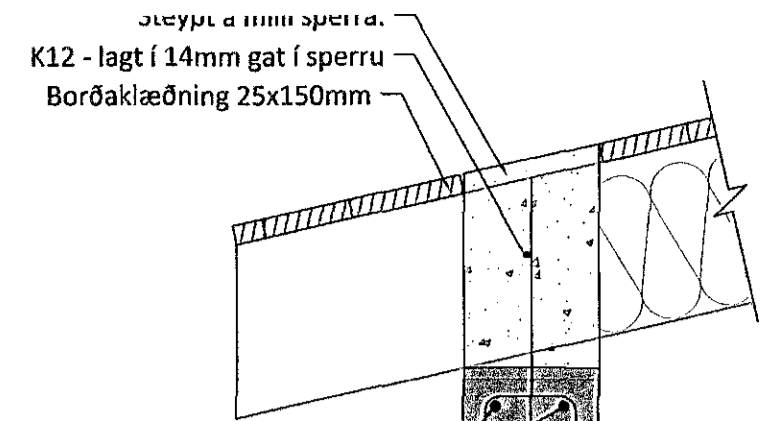
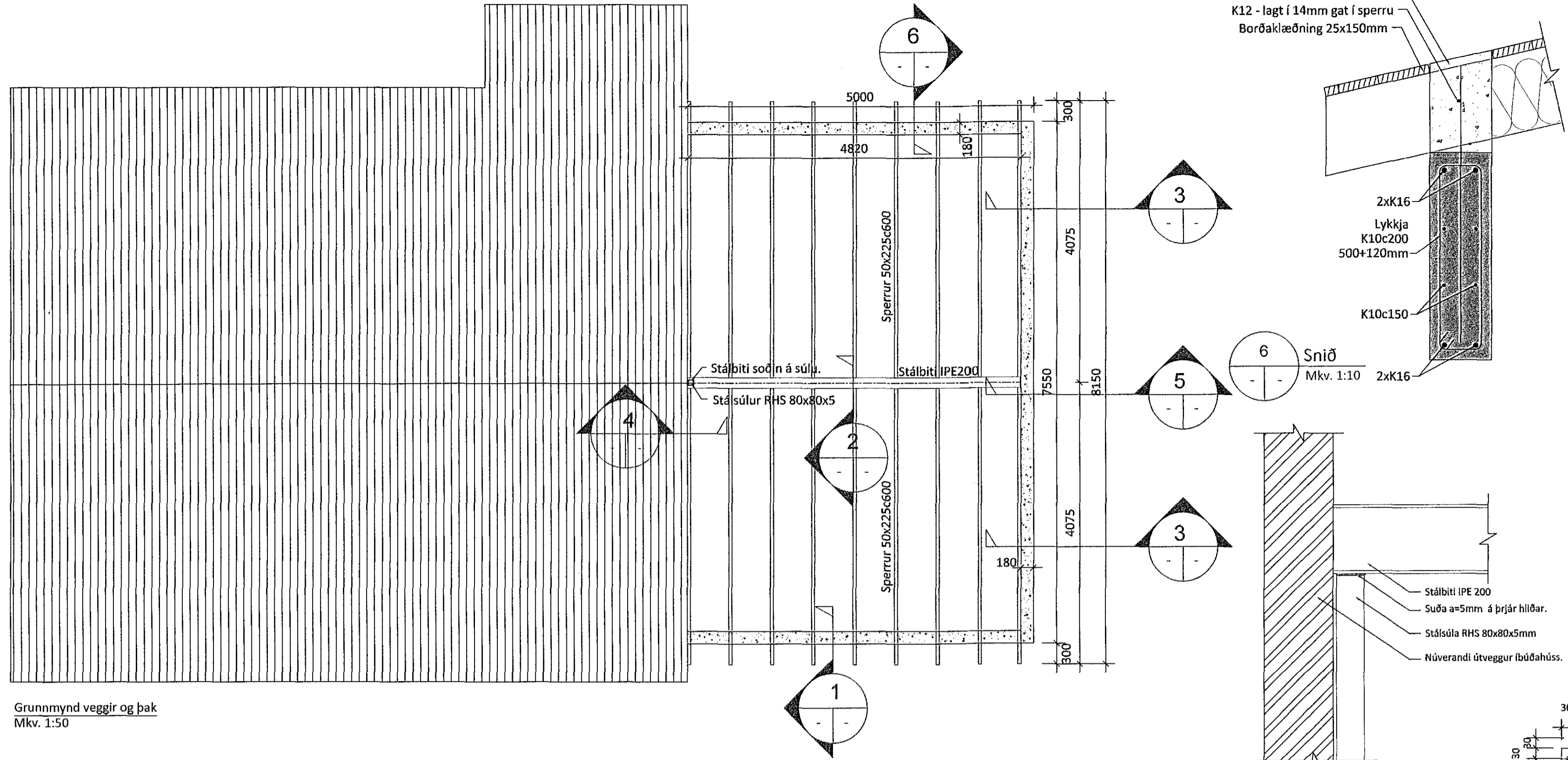


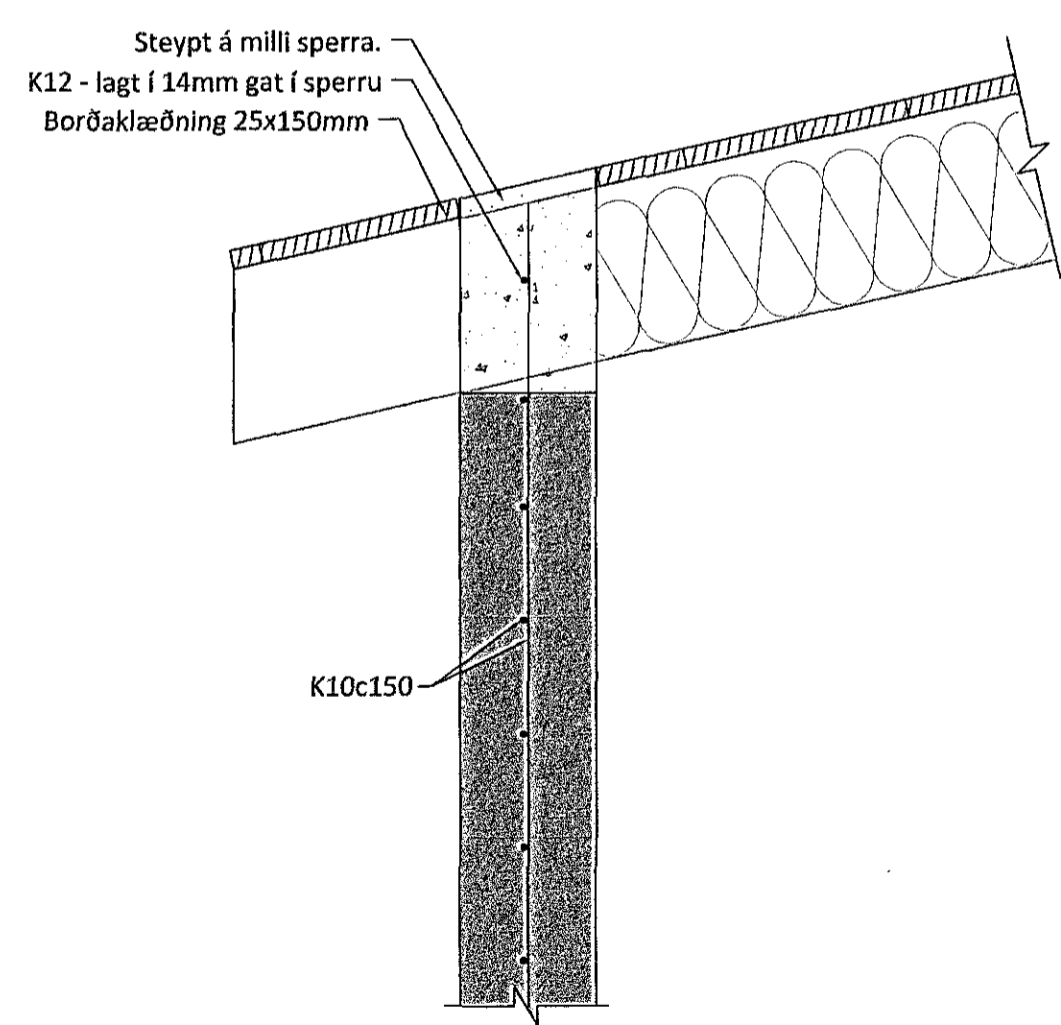
16011144 1.09.2016

Samþykkt þann
28 SEP 2016
Byggingarfulltrúinn í Hafnarfirði
F.h. Sigurður Steinar Jónsson

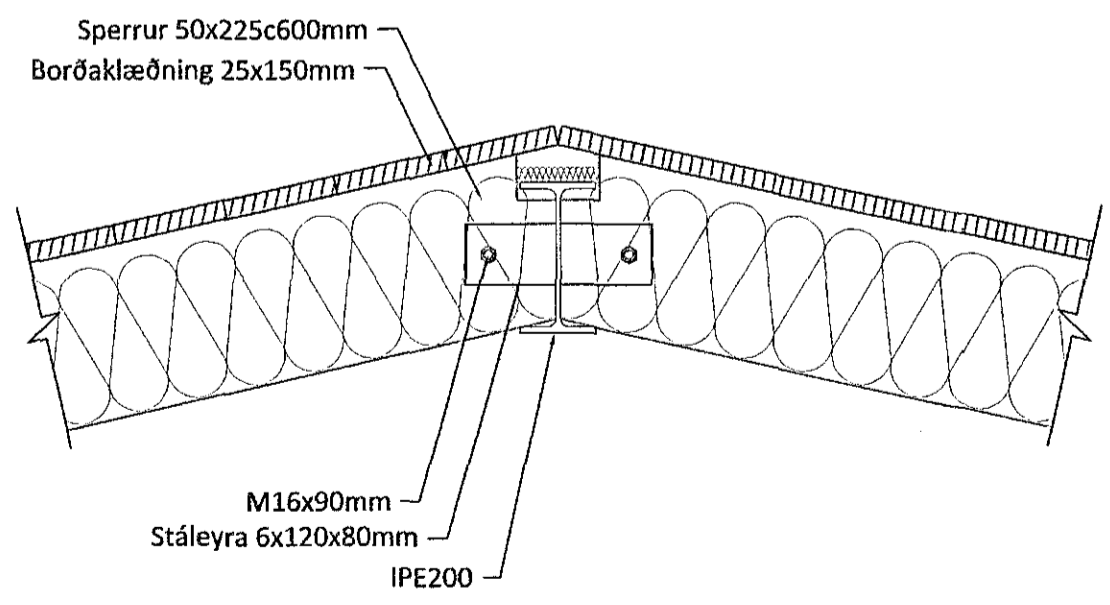
[Signature]
Undirskrift hönnunarstjóra:



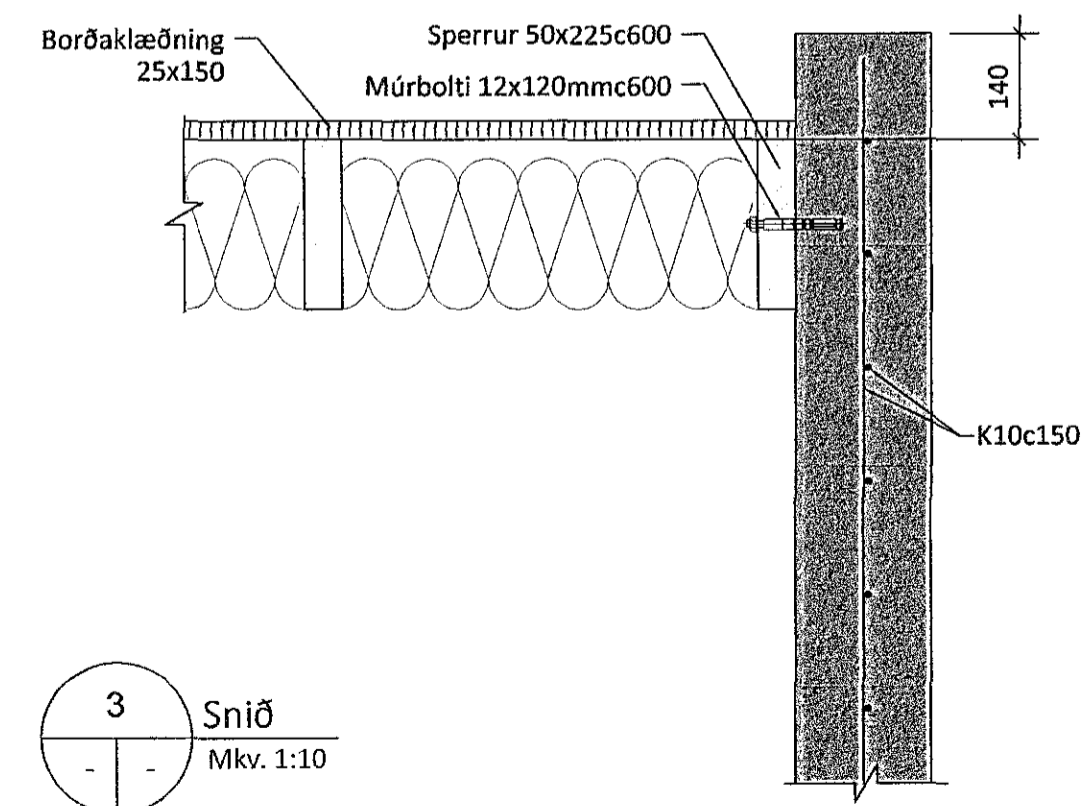
Grunnmynd veggir og þak
Mkv. 1:50



1 Snið
Mkv. 1:10



2 Snið
Mkv. 1:10



3 Snið
Mkv. 1:10

4 Snið
Mkv. 1:10

5 Snið
Mkv. 1:10

5	
4	
3	
2	
Útgáfa:	Dags:
Viðbygging	
Hraunbrún 14, Hafnarfirði	
Burðarvirki	Hannað: GSS
Veggir og þak	Mkv: 1:50-1:10
	Stærð: A2
	Dags: 18.8.2016
Undirskrift hönnuðar: Guðni Sigurbjörn Sigurðsson Kt. 250582-4479	
RISS VERKFRÆÐISTOFA	Teikning nr: B102
Hafnargata 90, 230 Reykjavík / 421-3550 / www.riss.is	Útgáfa nr: 1
<small>HÖNNUNUR ASKILUR SER ALLAN RÉTT Á TEIKNINGUM - FÖLFOÐLUN ER HÁÐ SKRIFLEGU SAMÞYKKT</small>	