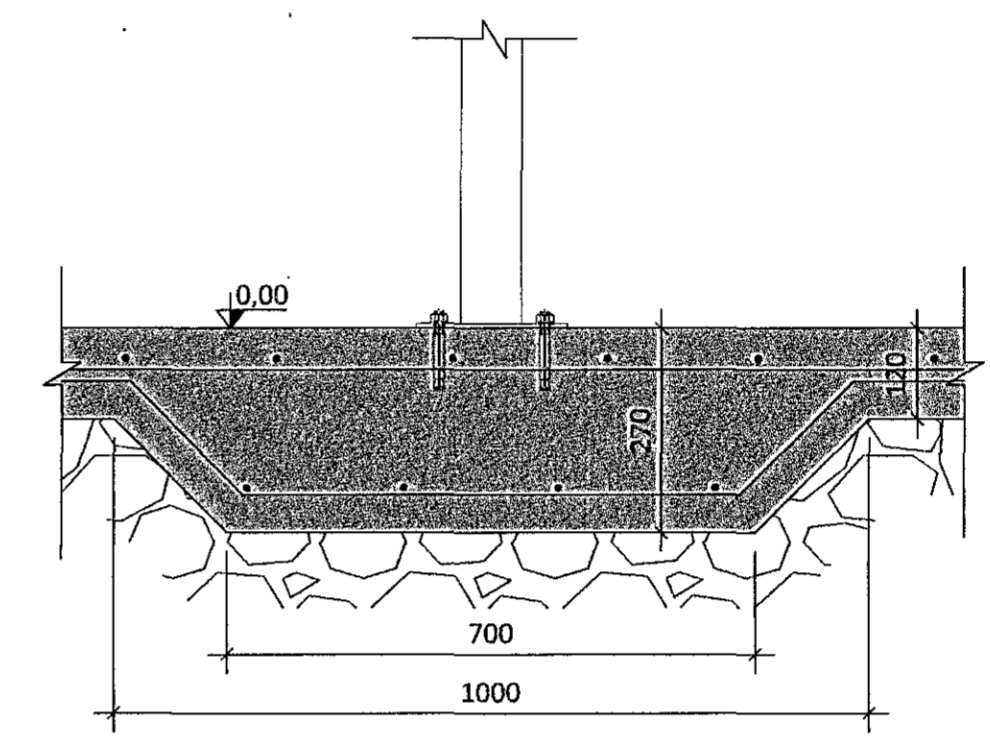
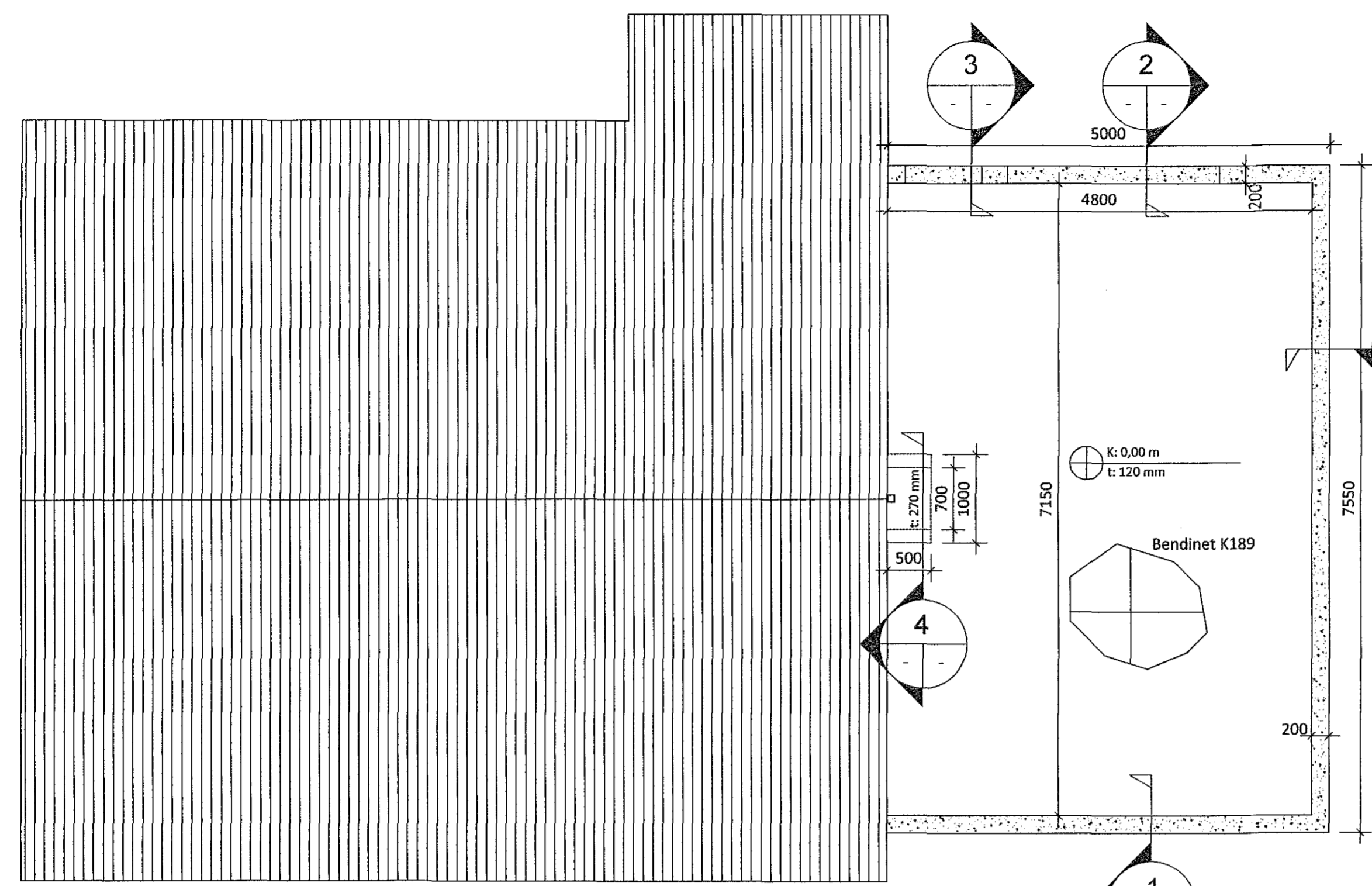


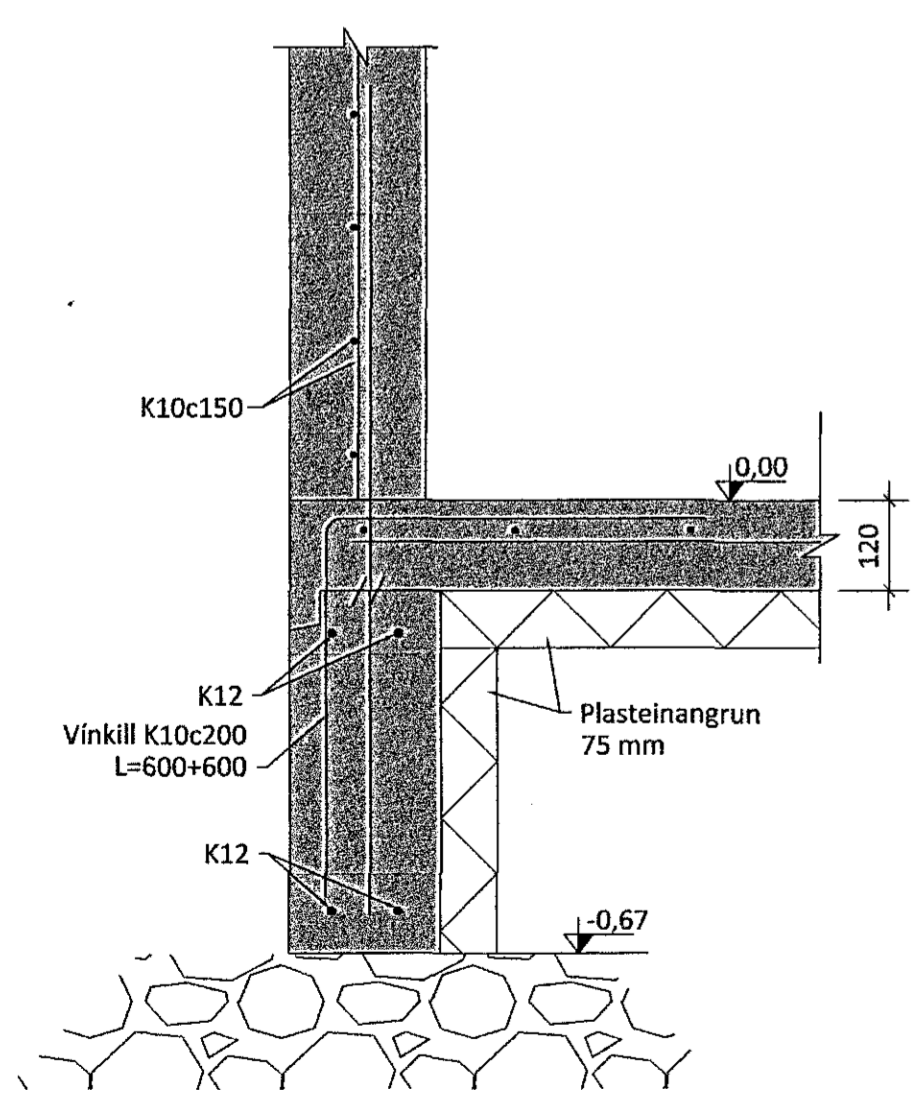
Samþykkt þann
28 SEP 2016
Byggingarfulltrúinn í Hafnarfirði
F.h. Sigurður Steinar Jónsson

Samþykkt
Undirskrift hönnunarstjóra:

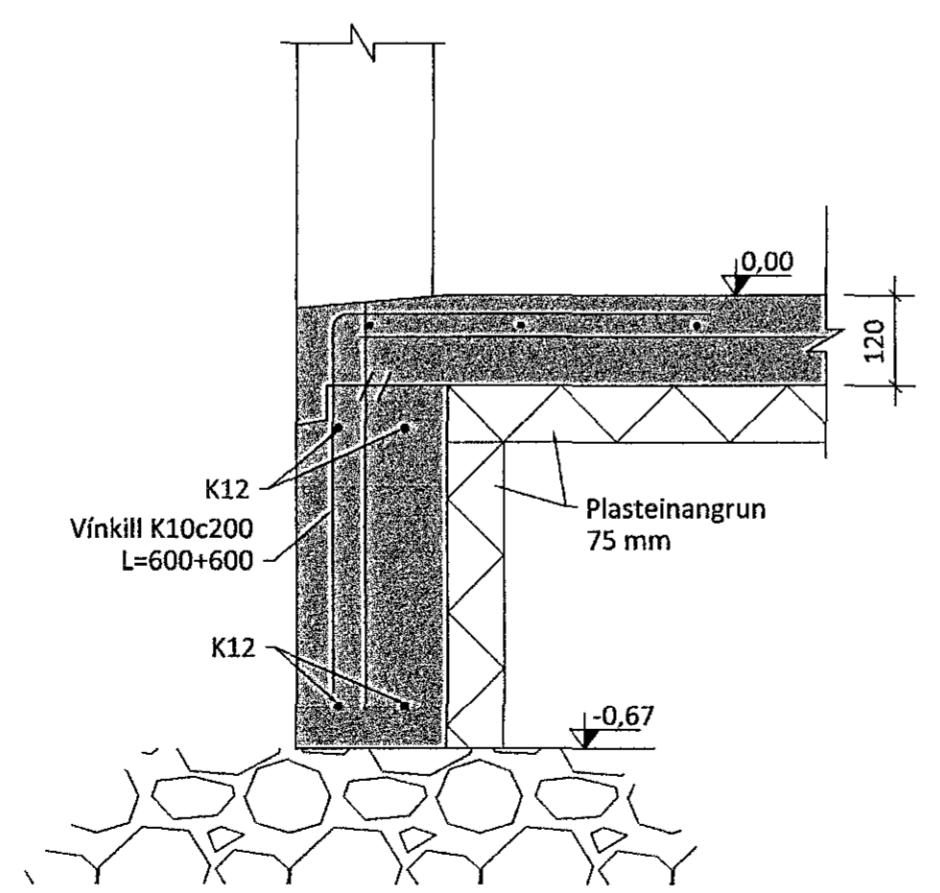


Grunnmynd undirstöður
Mkv. 1:50

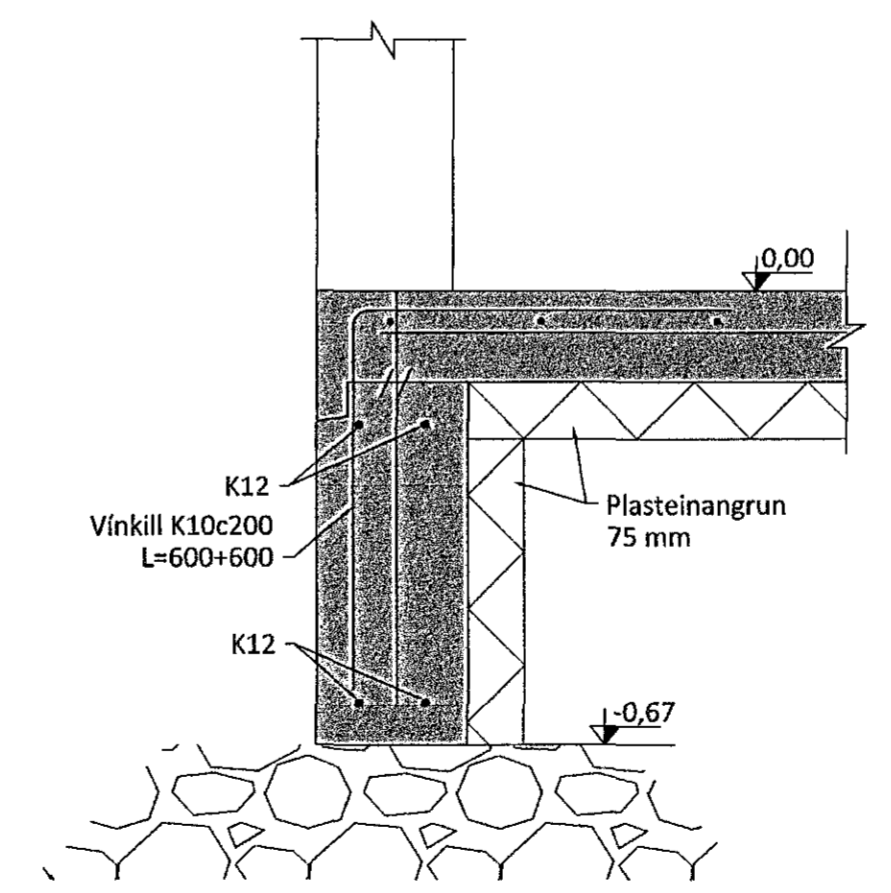
4 Snið
Mkv. 1:10



1 Snið
Mkv. 1:10



2 Snið
Mkv. 1:10



3 Snið
Mkv. 1:10

5	
4	
3	
2	
Útgáfa:	Dags:
Viðbygging	
Hraunbrún 14, Hafnarfirði	
Burðarvirki	Hannað: GSS
Undirstöður	Mkv: 1:50-1:10
	Stærð: A2
	Dags: 18.8.2016
Undirskrift hönnuðar: Guðni Sigurbjörn Sigurðsson Kt. 250582-4479	
RISS	Teikning nr: B101
VERKFRÆDISTOFA	Útgáfa nr: 1
Hafnargata 90, 230 Reykjanesbær / 421-3550 / www.riss.is	
HÖNNUNUR/ASKILUR SÉR ALLAN RETT Á TEIKNINGUM - FJÓLFOLDUN ER HÁÐ SKRILEGUR SAMÞYKTI	