



Undirskrift hönnunarstjóra: *[Signature]*

FRÁRENNISLAGNIR UTANHÚSS:

ALLT LAGNAEFNI SKAL VERA VOTTAD SAMKVÆMT BYGGINGAREGLUGERÐ LAGNIR SEU STEINRÖR, STEYPUJÁRNS RÖR, PEH-RÖR EDA RÖR ÚR STÍFU PVC PLASTI, SAMSEYTI PÉTT MED ÞAR TIL GERÐUM GÖMMIHRINGJUM EDA SAMSETNINGUM.

LAGNIRNAR SKAL EKKI LEGGJA MED MINNI HALLA EN 200/100 NEMA ANNARS SÉ GETIÐ Á TEIKNINGUM. ÖLL HÆÐARMÁL ERU Í METRUM OG MIDAST VID RENNSLISBOTN Í RÖRUM OG TENGISTYKKJUM.

LAGNIRNAR SKAL LEGGJA Í MINNST 10 cm ÞJAPPAD SANDLAG, ÞANNIG AD ÞÆR HVÍLI Á BELGJUM EN EKKI MUFFUM OG SKAL LÖGNIN VERA BEIN MILLI BROTPUNKTA. AD OG YFIR LAGNIRNAR SKAL FYLLA MED MINNST 15 cm SANDLAGI. ÞAR SEM PVC LAGNIR VERÐA FYRIR UMFERÐARLAGI, SKULU ÞÆR STYRKAR Á VIDEIGANDI HÁTT.

JARÐVATNSLAGNIR:

ALLT LAGNAEFNI SKAL VERA VOTTAD SAMKVÆMT BYGGINGAREGLUGERÐ SE ANNAD EKKI TEKID FRAM SKULU JARÐVATNSLAGNIR GERÐAR ÚR Ø100 mm ÖPÖKKUÐUM STEINPIPUM EDA Ø100 RAUFUBUM PVC RÖRUM.

JARÐVATNSLAGNIR SKAL LEGGJA MED 100/100 HALLA NEMA ANNARS SÉ GETIÐ Á TEIKNINGUM. AD OG YFIR PIPIRNAR SKAL FYLLA MED GROFRI MÖL, KORNASTÆRD 2-20 mm, EINS OG SYNT ER Á SKÝRINGARMYND 2. HÁLFÖPÖKKUÐ REGNVATNS- OG JARÐVATNSLÖGN ÚR a mm PLAST- EDA STEINRÖRUM MED n % HALLA

HREINSIBRUNNUR:

ALLT LAGNAEFNI SKAL VERA VOTTAD SAMKVÆMT BYGGINGAREGLUGERÐ HREINSIBRUNNUR, STÆRDIR SKV. TEIKNINGUM, SKULU GERDIR ÚR STEINPIPUM OG KEILUM, MED ÞREPUM NIÐUR Í BOTN OG LOKI ÚR STEYPUJÁRNI EDA STEINSTEYPU. ALLAR LAGNIR, AÐRAR EN JARÐVATNSLAGNIR, SKAL TENGJA NEÐST Í BRUNN NEMA ANNAD SÉ Á TEIKNINGUM.

FRÁRENNISLAGNIR INNAHÚSS:

ALLT LAGNAEFNI SKAL VERA VOTTAD SKV. ÁKVÆDI BYGGINGAREGLUGERÐ. LAGNIR SEU UR VIDURKENNDU PLASTI TIL NOTKUNAR INNAHÚSS EDA STEYPUJÁRNI OG MINNSTI HALLI SKAL VERA 600/100 NEMA ANNARS SÉ GETIÐ Á TEIKNINGUM.

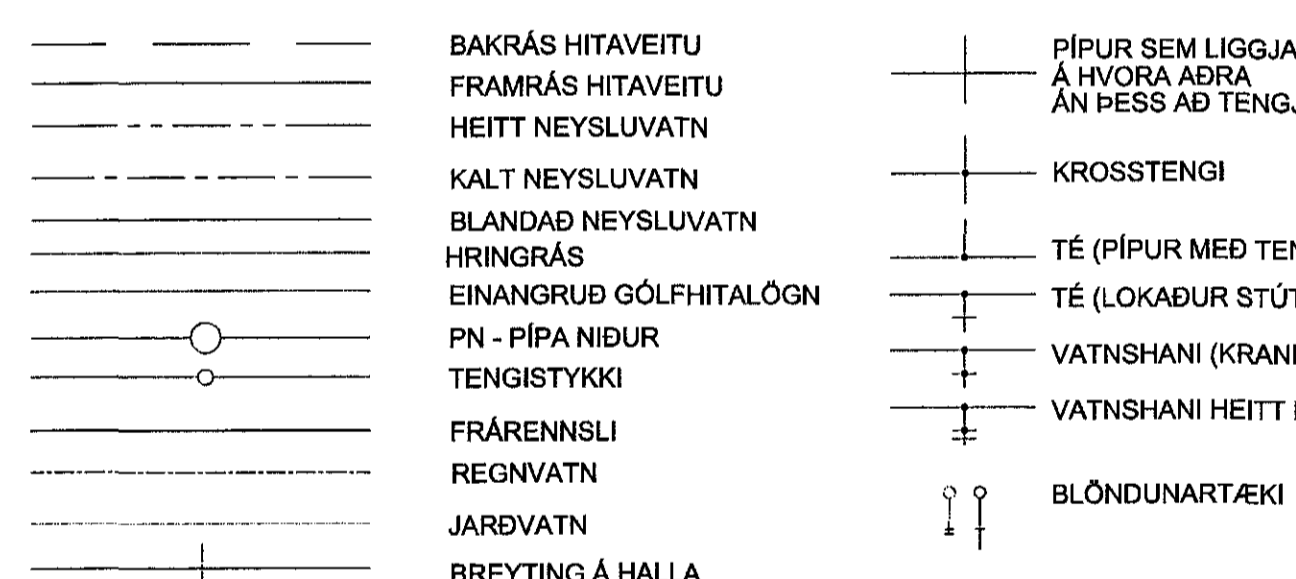
FESTINGAR Á FALLPIPUM SKULU VERA VID HVERJA GÖLFPLÖTU OG TVÆR Á MILLI PLATNA. EITT ÞENSLUSTYKKI SKAL VERA Á HVERRI HÆÐ, EF SAMSEYTI ERU SÖÐIN SAMAN, ANNARS ER NÆGILEGT AD DRAGA RÖR TIL Í MUFFUM T.D. 10 mm TIL AD TAKA UPP ÞENSLUNA.

FALLPIPIR SKAL LOFTRÆSTA UPP Í GEGNUM ÞAK OG EITT HREINSILOK SKAL VERA Á HVERRI FALLPIPI.

LAGNIRNAR SKAL EINANGRA MED 25 mm GLERULLARMOTTUM OG VEFJA MED SÍSL-PAPPA EDA PLASTDÚK.

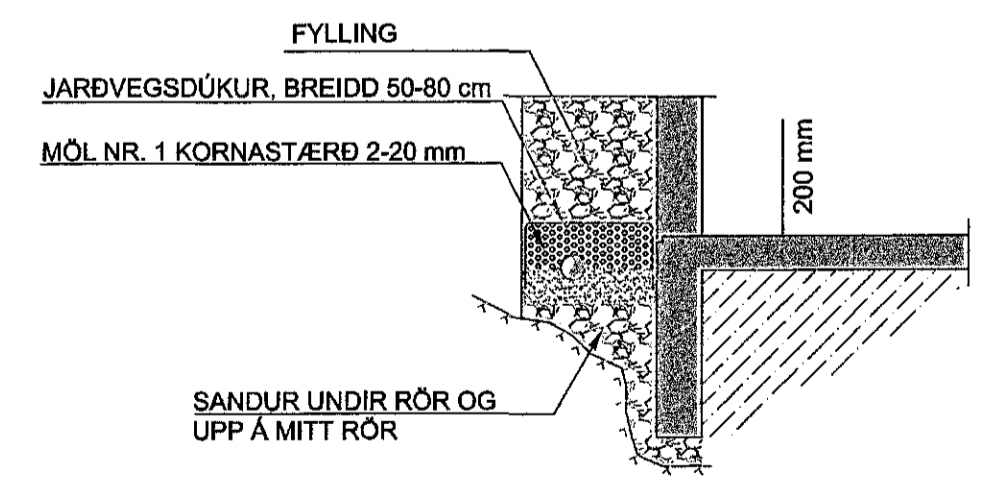
Øa PVC (ST) n %	PÖKKUÐ SKOLPÖGN ÚR a mm PLAST- EDA STEINRÖRUM MED n % HALLA
Øa PVC (ST) n %	PÖKKUÐ REGNVATNSLÖGN ÚR a mm PLAST- EDA STEINRÖRUM MED n % HALLA
Øa PVC (ST) n %	HÁLFÖPÖKKUÐ REGNVATNS- OG JARÐVATNSLÖGN ÚR a mm PLAST- EDA STEINRÖRUM MED n % HALLA
Øa PVC (ST) n %	JARÐVATNSLÖGN ÚR PLAST- EDA STEINRÖRUM MED n % HALLA
Øa PE (pottur) n %	PÖKKUÐ FRÁRENNISLÖG UR POLYETHYLEN EDA POTTSTÁLI MED n % HALLA

Øa PEH	KALDAVATNSHEIMED UR PLASTI PEH
--------	--------------------------------



• AYP
ÚT ↑ a
a mm FALLPIPA, SEM LEIDD ER UPP Í GEGNUM ÞAK
a mm LOFTRÁS MED HETTU

SKÝRINGARMYND 2. FRÁANGUR JARÐVATNSLAGNA



NEYSLUVATNSLAGNIR:

ALLT LAGNAEFNI SKAL VERA VOTTAD SKV. ÁKVÆDI BYGGINGAREGLUGERÐ. HEIMEDAPIPA FYRIR KALT VATN SÉ UR PEH PLASTI (ATH. MÁL Á PLASTPIPUM ER YTRAPVERMÁL).

NOTA SKAL HITADÖLIN PLASTRÖR FYRIR KALT OG HEITT NEYSLUVATN. HITADÖLIN PLASTRÖR SKULU VERA MED SÜREFNISKÁPU OG SKULU HAFA HLOTID VOTTUN FRÁ VIDURKENNDUM VOTTUNARADLA.

PIPIRNAR SKAL EINANGRA MED A.M.K. 20 mm STEINULLARHÖLKUM OG VEFJA SÍÐAN MED SÍSLPAPPA EDA PLASTDÚK EDA Á ANNAN VIDURKENNDAN HÁTT. ÞÁ SKAL ENNFREMUR VEFJA KALDAVATNSLÖGN MED PLASTDÚK EDA Á ANNAN VIDURKENNDAN HÁTT AÐUR EN EINANGRUN ER SETT Á LÖGNINA.

PIPIR Í VEGGJUM SKULU LIGGJA MINNST 100 mm YFIR GÖLFPLÖTU. EFST Á ÖLLUM LÖDRÉTTUM STOFNUM OG HJÚÐARGREINUM, SEM ERU LENGRI EN 4 m, SKAL VERA 30 cm LANGUR LOFTPÚÐI, SJÁ SKÝRINGARMYND 1. ALLAR TENGINGAR VID HREINLETISTÆKI ERU Í 16x2,2 mm NEMA ANNARS SÉ GETIÐ Á TEIKNINGUM.

HÆSTI NOTHITI NEYSLUVATNS ER 60°C. SETJA SKAL UPP HITASTILLT BLÖNDUNARTÆKI VID ALLAR HANDLAUGAR OG STURTUR MED HÁMARKSHITASTIG 43°C. SETJA SKAL UPP BLÖNDUNARLOKA Á HEITT NEYSLUVATN MED TAKMÖRKUN HITASTIGS VID 60°C.

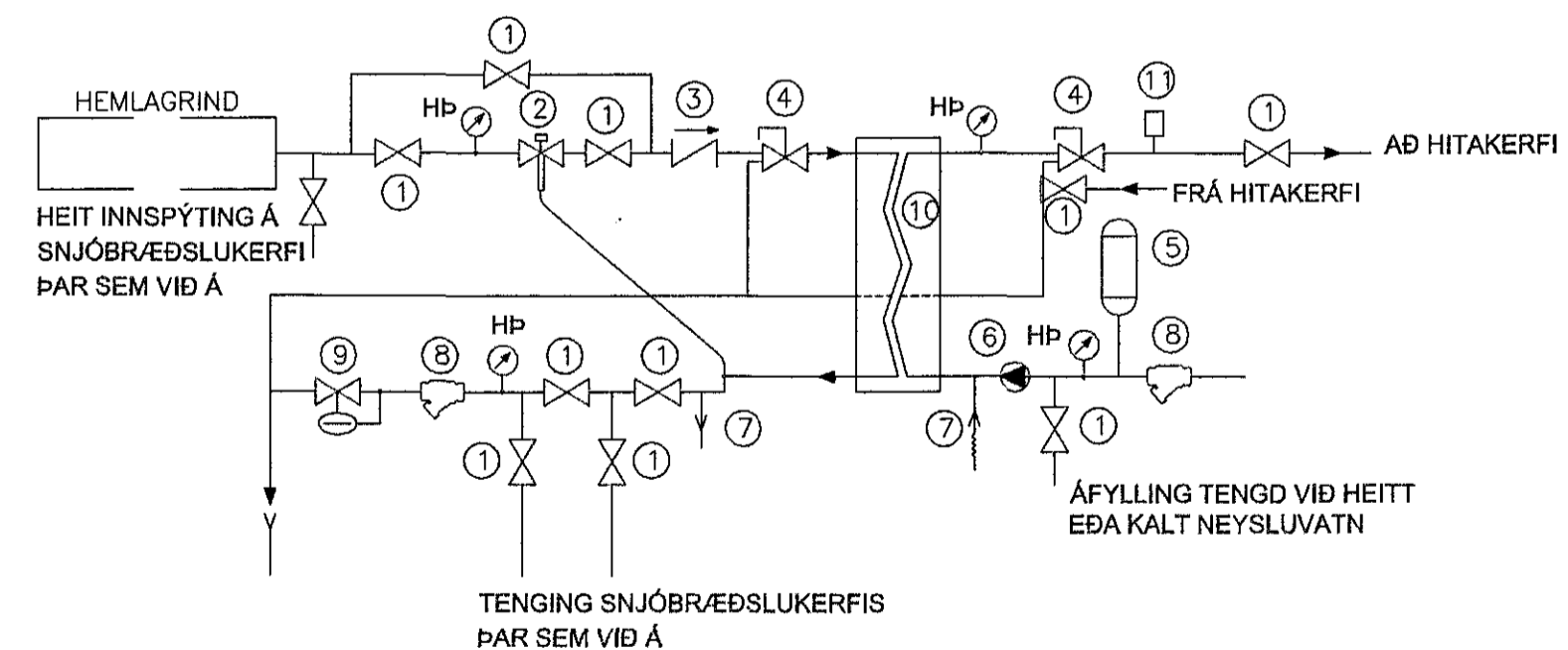
AÐUR EN KERFI ER FULLEINANGRÁÐ SKAL ÞRÝSTIÞRÓFA ÞAU Í TVEIMUR LOTUM. ÞRÝSTINGUR SKAL MÆLDUR Í INNTAKSKLEFA EDA Í LÆGSTA PUNKTI LAGNAKERFISINS. FORÞRÝSTIÞRÖFUN 60 MÍNÚTUR: EFTIR AD LAGNIR HAFA VERID FYLLTAR MED VATNI SKAL AUKA ÞRÝSTINGIN Í MINNST 0,9 MPa (9 BÖR). Á NÆSTA HÁLFÍMA SKAL Á 10 MÍNÚTNA FRESTI AUKA ÞRÝSTINGIN Í 0,9 MPa, Þ.E. EFTIR 10 - 20 - 30 MÍNÚTUR. EFTIR ÞESSAR 30 MÍNÚTUR MÁ ÞRÝSTINGURINN EKKI FALLA MEIRA EN 0,06 MPa (0,6 BÖR). TÍMALENGD FORÞRÝSTIÞRÖFUNAR ER HÁÐ STÆRD LAGNAKERFIS Í FLESTUM TILFELLUM ÞARF 60 MÍN. AÐALÞRÝSTIÞRÖFUN 120 MÍN: SEINNI ÞRÖFUNIN ER GERÐ Í BEINU FRAMHALDI AF ÞEIRRI FYRRI ÞAR SEM ÞRÝSTINGURINN ER LÁTINN STANDA Í 120 MÍNÚTUR. EFTIR ÞESSAR 120 MÍN. MÁ ÞRÝSTINGURINN EKKI HAFA FALLID UM MEIRA EN 0,02 MPa (0,2 BÖR). FRÁ BYRJUN SEINNI ÞRÖFUNAR, EF ÞRÝSTINGURINN HEFUR FALLID UM MEIRA EN 0,2 BÖR, ÞÁ SKAL ENDURTAKA ALLA ÞRÝSTIÞRÖFUNINA. NOTA ÞARF ÞRÝSTIMELA SEM SÝNA ÞRÝSTIÞREYTINGAR UM 0,1 BAR. FYLLA ÞARF ÚT STABLAÐ ÞRÝSTIÞRÖFUNARBLAÐ FYRIR PLASTLAGNIR.

LAGNING OG MEDFERÐ EFNISINS SKAL VERA Í SAMRÆMI VID ÁKVÆDI BYGGINGAREGLUGERÐAR OG ÞEIRRA STABLA SEM HÚN VÍSAR TIL, Þ.M.T. ÍST 67 OG DS-439

MERKINGAR:

HRB	HREINSIBRUNNUR
GK	GÖLFKÖTI
GN	GÖLFNIÐURFALL
GNG	GÖLFNIÐURFALL MED GEGNUMSTREYMI
PN	ÞAKNIÐURFALL
EV	ELDHÚSVASKUR
SV	SKOLVASKUR
UV	UPPÞVOTTAVEL
PV	ÞVOTTAVEL
HL	HANDLAUG
BK	BAÐKAR
ST	STURTA
VS	VATNSSALERNI
DS	ÞVAGSKÁL
BI	SKOLSKÁL (BIDET)
GH	GÖLFSTÚTUR FYRIR BAKRENNSLI HITAV.
BS	BRUNNSLAGNA
HL	HREINSILOK
F	FALLPIPA
S	HÆÐ Á RENNSLISBOTNI SKOLPLAGNAR
R	HÆÐ Á RENNSLISBOTNI REGNVATNSLAGNAR
J	HÆÐ Á RENNSLISBOTNI JARÐVATNSLAGNAR
BK	HÆÐ Á BRUNNSBOTNI

TENING HITAKERFIS MED VARMASKIPTI SKEMATISK MYND



HITALAGNIR:

ALLT LAGNAEFNI SKAL VERA VOTTAD SKV. ÁKVÆDI BYGGINGAREGLUGERÐ.

PIPIR SKULU VERA SVARTAR STÁLPIPIR. PIPIRNAR SKAL EINANGRA MED 20 mm STEINULLARHÖLKUM OG VEFJA SÍÐAN MED SÍSLPAPPA EDA PLASTDÚK, EDA Á ANNAN VIDURKENNDAN HÁTT. GÆTA SKAL ÞESS AD EDLILEG ÞENSLA Í HITALÖGNINI HINDRIST EKKI.

STÆRDIR OFNA ERU MIÐAÐAR VID T=40°C NEMA ANNARS SÉ GETIÐ Í OFNATÖFLU. Á ALLA OFNA KOMI LOFTFEMISKRÚFA, STILLTÍE OG SJÁLFRIRKUR FRAMRENNISLIS- (F) EDA BAKRENNISLISLOKI (B) EINS OG SAGT ER FYRIR UM Á TEIKNINGUM.

HITABLÁSARAR SKAL TENGJA ÞANNIG AD FRAMRENNSLI SKAL TENGID VID ÞANN STÚT SEM NÆR ER ÚTLÁSTURSLID. EINANGRA SKAL ALLAR FRAMRÁSARLAGNIR AD BLÁSURUM TIL AD MINNKA HITATAP.

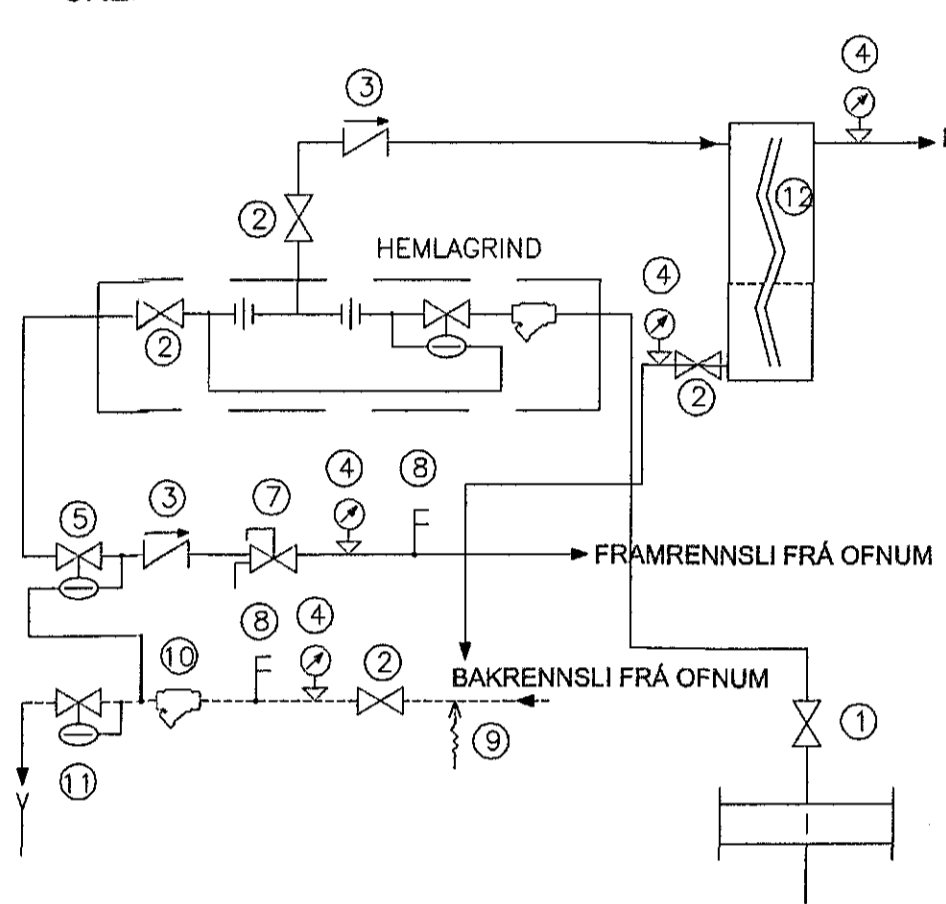
LAGNIR FYRIR GÖLFHITAKERFI SKULU VERA UR HITADÖLNU PLASTI MED SÜREFNISKÁPU (PEX-a), LAGNAEFNI SKAL UPPFYLLA ÞREN ISO 15875-1:2001, DIN 4716 OG DIN 4726.

AÐUR EN PIPIUTENINGAR ERU HULDAR SKAL ÞRÝSTIÞRÓFA KERFIÐ MED KÖLDU VATNI OG 6 kg/cm² ÞRÝSTINGI. SKAL HANN STANDA Á KERFINU Í 24 klst. ÁN ÞESS AD FALLA.

ÞRÝSTIÞRÖFUN Á PLASTLÖGNUM SKAL GERÐ Á VIDURKENNDAN HÁTT. EFNÍ OG VINNA SÉ Í SAMRÆMI VID GILDANDI REGLUGERÐ UM HITALAGNIR.

LAGNING OG MEDFERÐ EFNISINS SKAL VERA Í SAMRÆMI VID ÁKVÆDI BYGGINGAREGLUGERÐAR OG ÞEIRRA STABLA SEM HÚN VÍSAR TIL, Þ.M.T. ÍST 67 OG DS-439

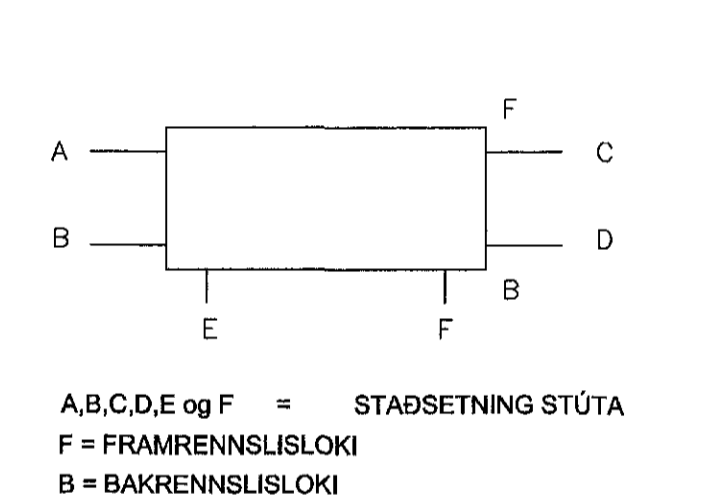
TENING HITAKERFIS SKEMATISK MYND



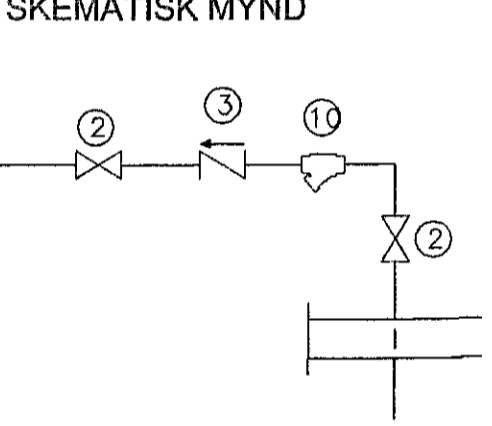
SKÝRINGAR:

- 1 INNTAKSLOKI (EIGN HITAVEITU)
- 2 RENNILOKI
- 3 EINSTREYMSLOKI
- 4 ÞRÝSTIMELIR
- 5 ÞRÝSTUAFNARI
- 6 ÖRYGGISLOKI, YFIRFALL
- 7 HITAMELIR
- 8 TÆMIKRANI
- 9 SÍA
- 10 SLAUFULOKI
- 11 VARMASKIPTIR - NEYSLUVATNS

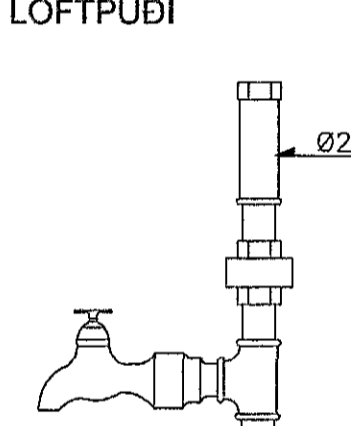
SKEMATISK MYND AF TENINGU OFNA



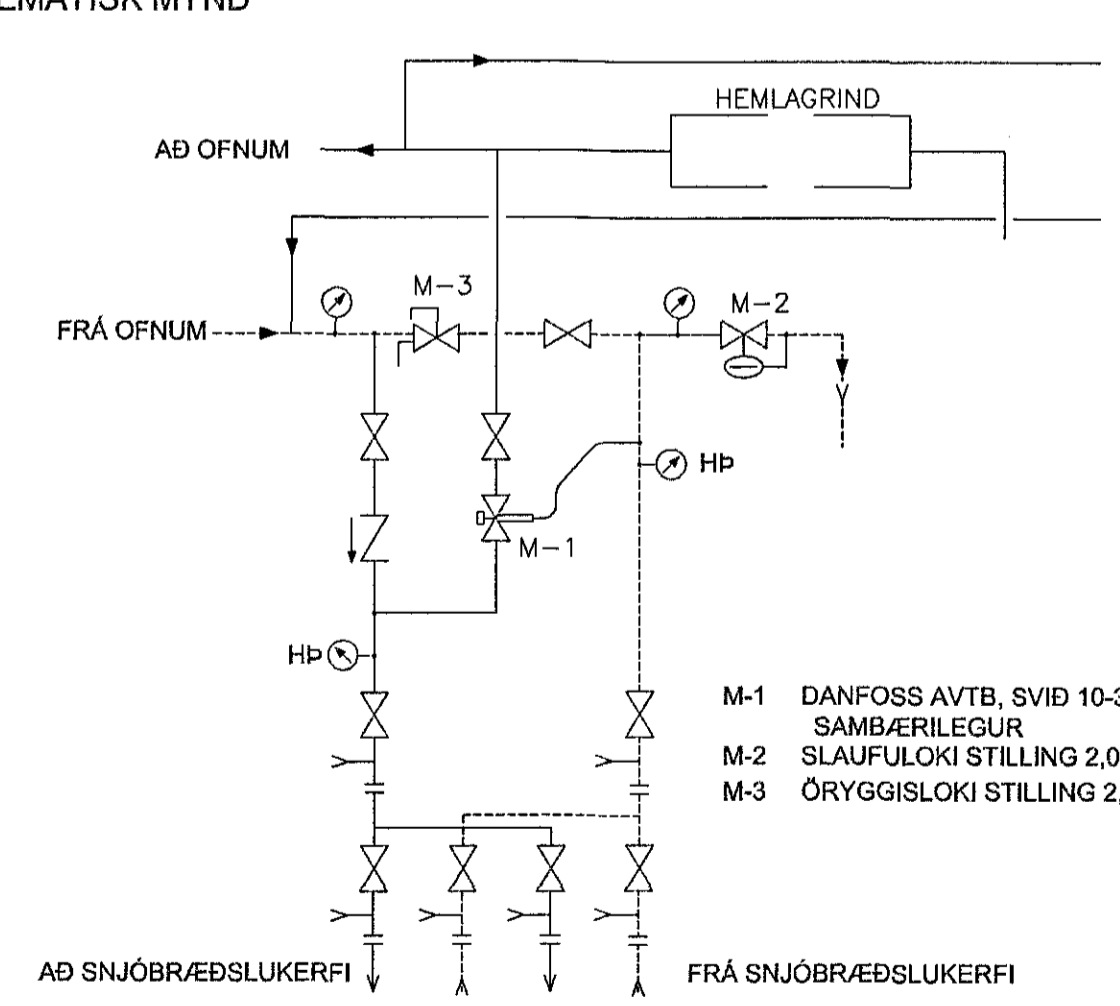
KALDAVATNSINNTAK SKEMATISK MYND



SKÝRINGARMYND 1. LOFTPÚÐI



TENING SNJÖBRÆDSLUKERFIS SKEMATISK MYND



SKÝRINGAR:

- 1 ÚTBODSMÖRK (Í EINSTAKA TILFELLUM GETUR ÞURFT AD SKIPTA UM OG LOKA EDA MÆLA UTAN VID ÞESSI ÚTBODSMÖRK)
- 2 KÜLU- EDA RENNILOKI
- 3 HITASTÝRÐUR LOKI, SVID 20°-50°C
- 4 EINSTREYMSLOKI
- 5 ÖRYGGISLOKI
- 6 ÞENSLUKER
- 7 HRINGRÁSARDELA
- 8 TÆMILOKI MED SÖNGUSTÚT
- 9 SÍA
- 10 SLAUFULOKI
- 11 VARMASKIPTIR
- 12 LOFTSKILJA
- HÞ HITA OG ÞRÝSTIMELIR

5	
4	
3	
2	
Útgáfa:	Daga:
Viðbygging	
Hraunbrún 14, Hafnarfirði	
Lagnir	Hannað: GSS
Skýringablað	Miv:
	Stærð A1
	Daga: 18.8.2016
Undirskrift hönnuðar:	
Guðni Sigurbjörn Sigurðsson NÚ. 250582-4478	
RISS VERKFRÆÐISTOFA	
Hafnargrata 90, 230 Reykjavík / 421-3550 / www.riss.is	
HÖNDLUR, SKULU SÉD ALANRETT Á TERNINGUM. FÖLJÖLÖÐUR ER HÁÐ SKRIF OG SAMRÁÐ	