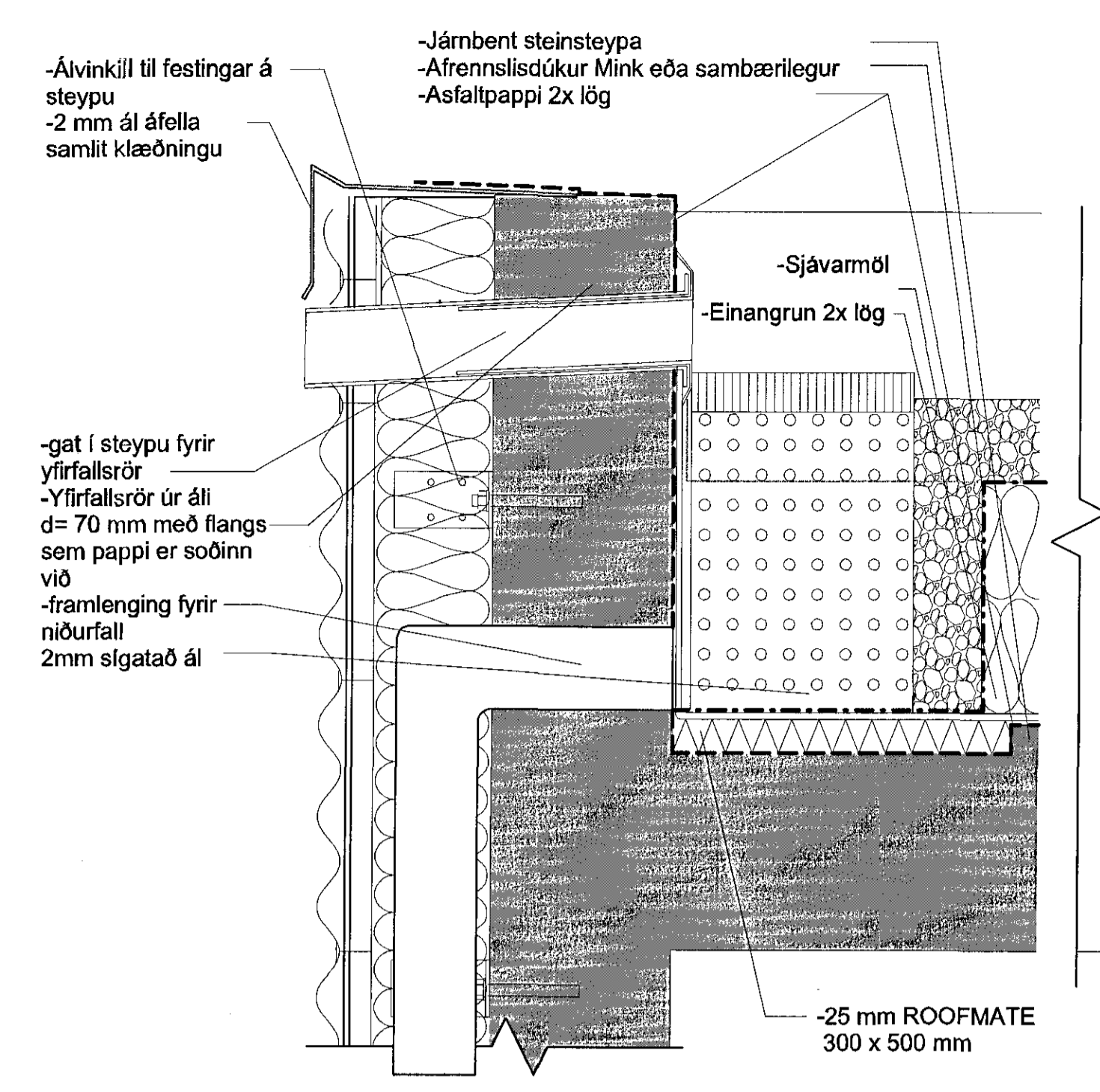
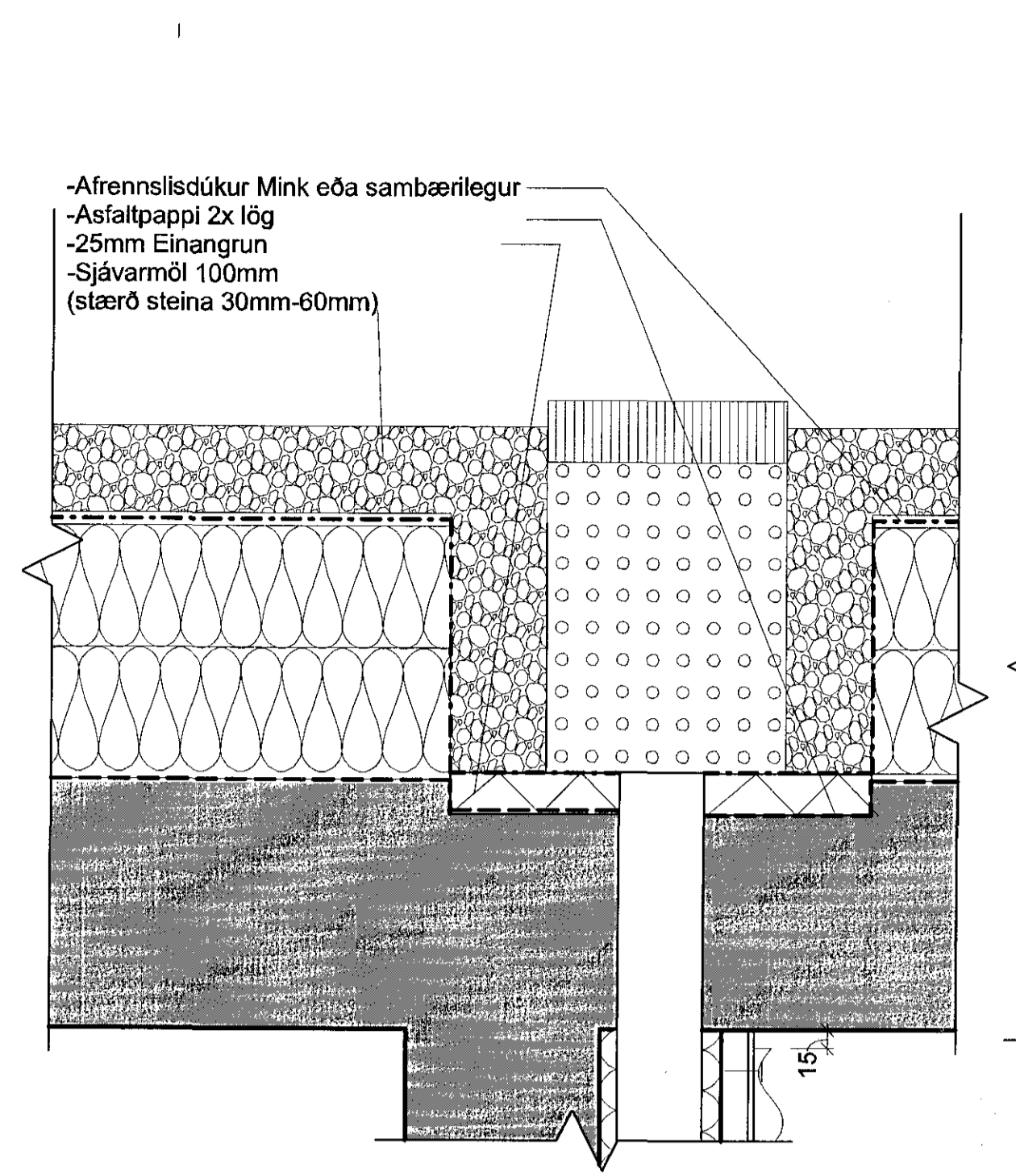


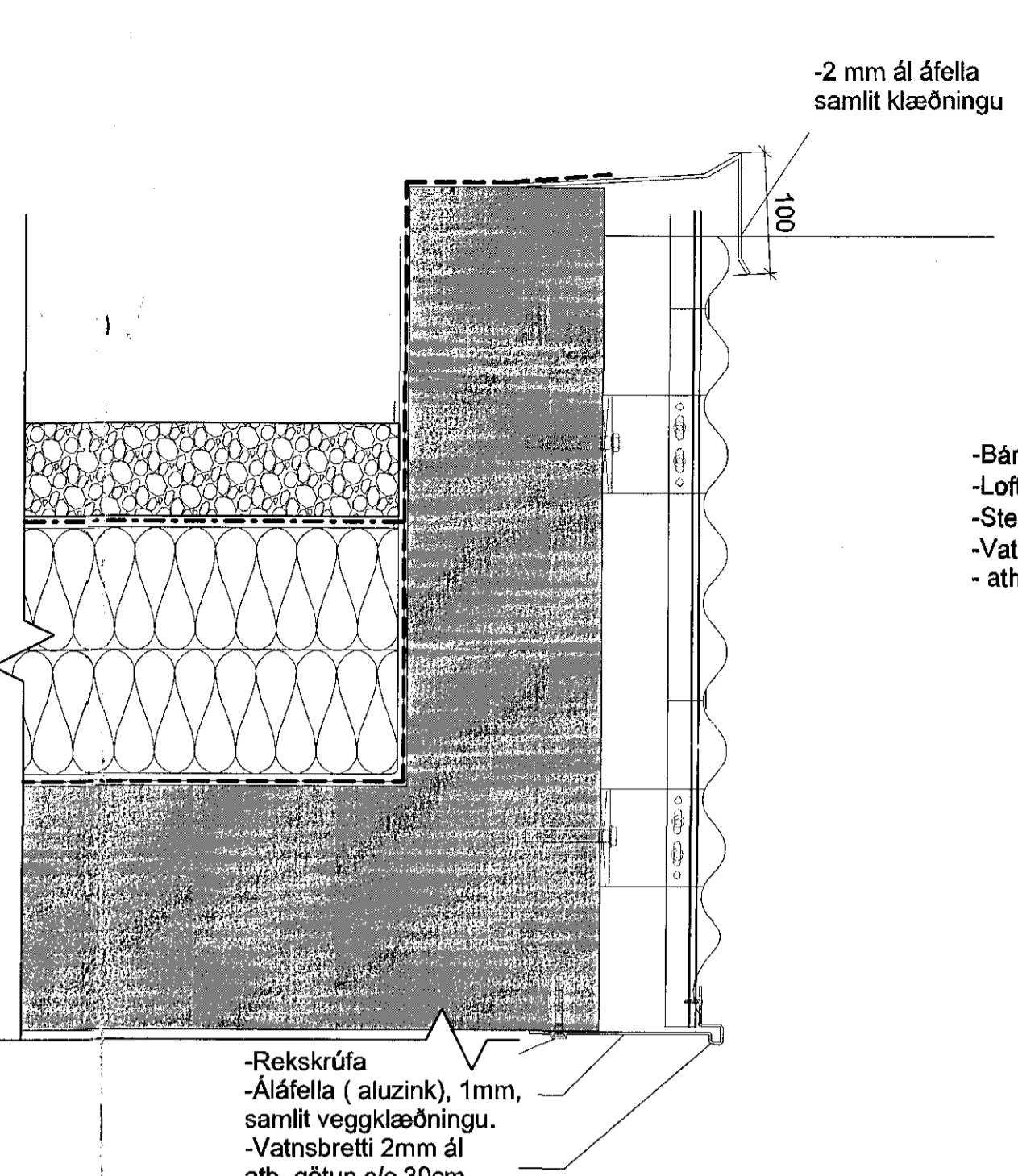
Þetta eru sömu deli og 12B en athuga þarf að 12A er speglað frá 12B og þess vegna þarf að spegla þessum deli svo hægt verði að nota þau við byggingu 12A.



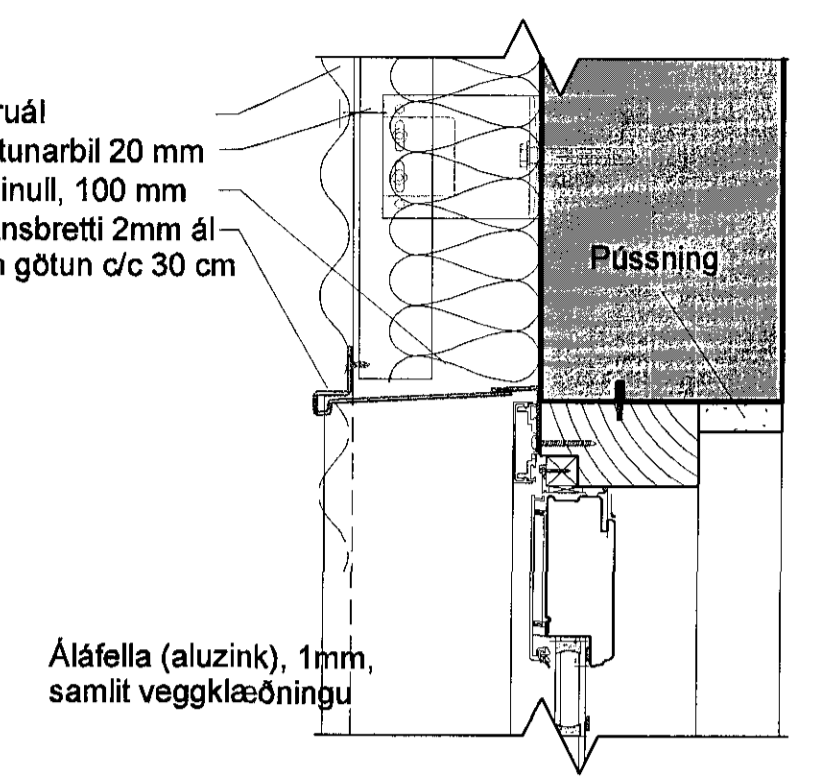
1 Lóðrétt - Þakkantur, yfirfallsrör
1:5



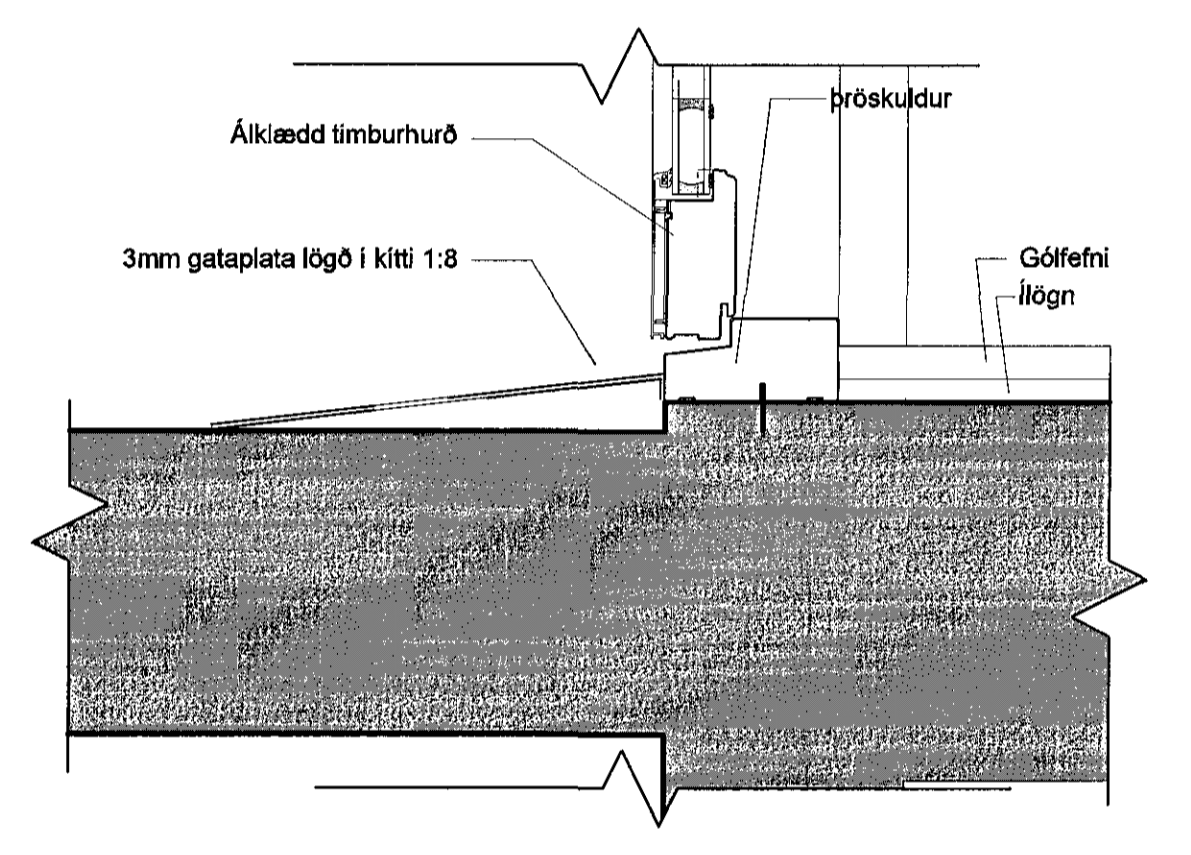
2 Lóðrétt - Þak, niðurfali, útveggur að svölum
1:5



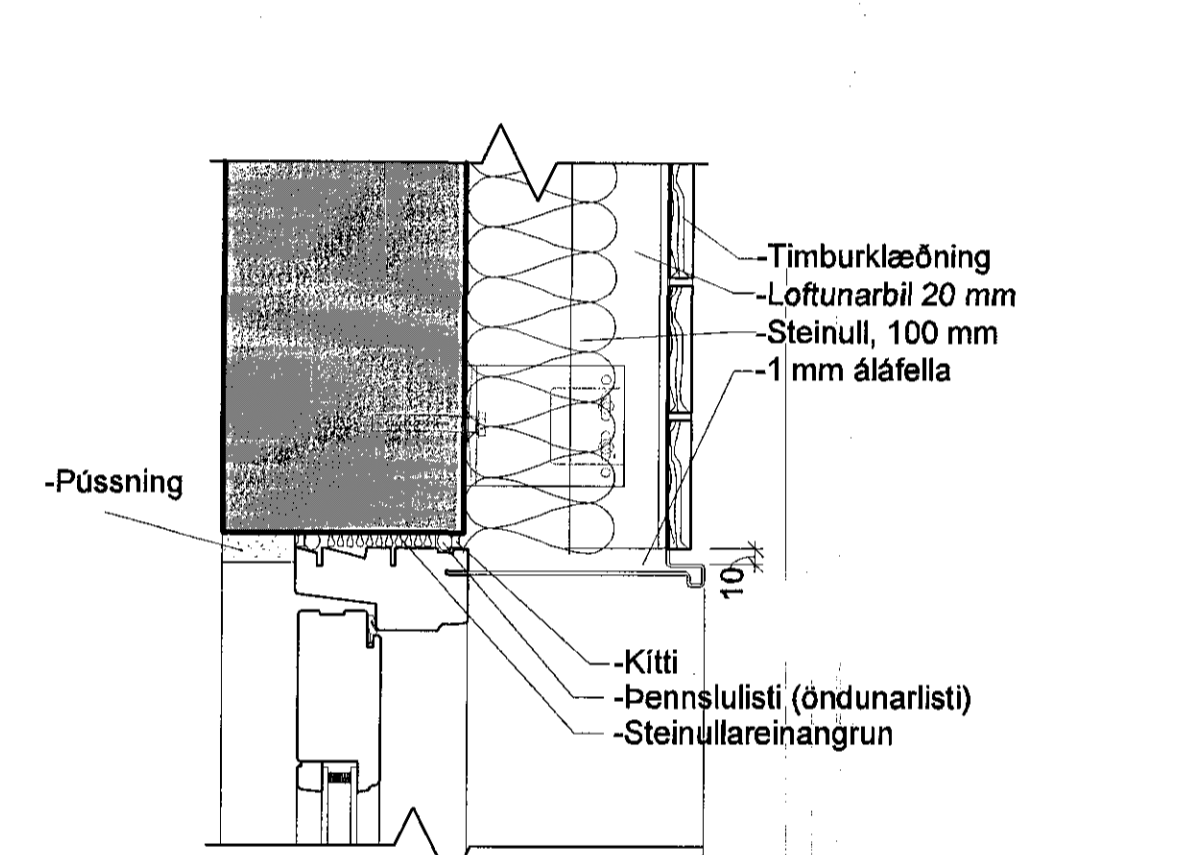
3 Lóðrétt - Þakkantur, yfir svalgangi
1:5



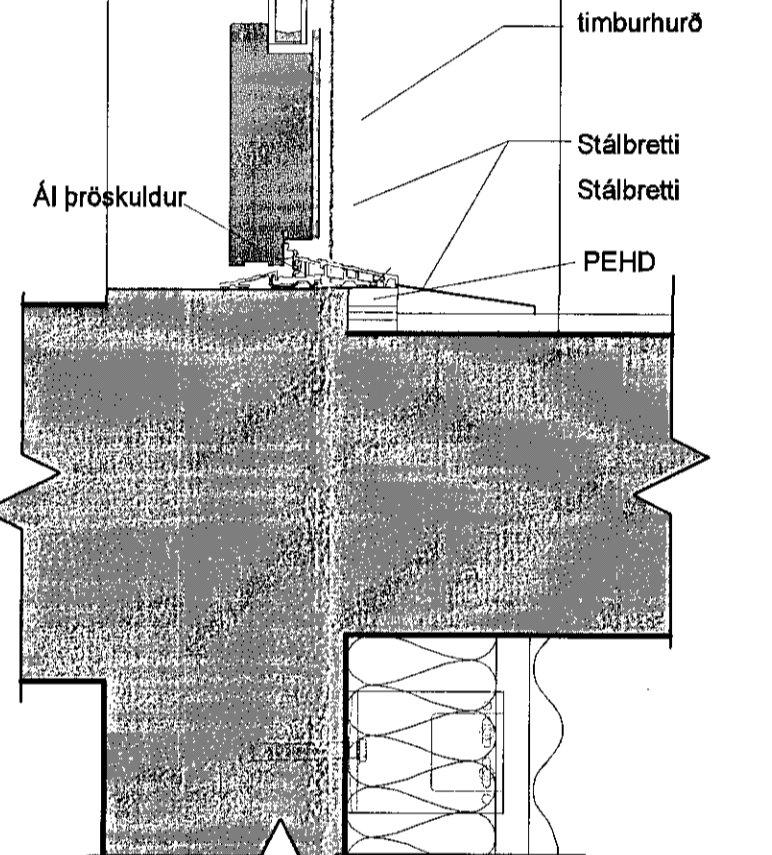
4 Lóðrétt - Útveggur, hurð á svölum
1:5



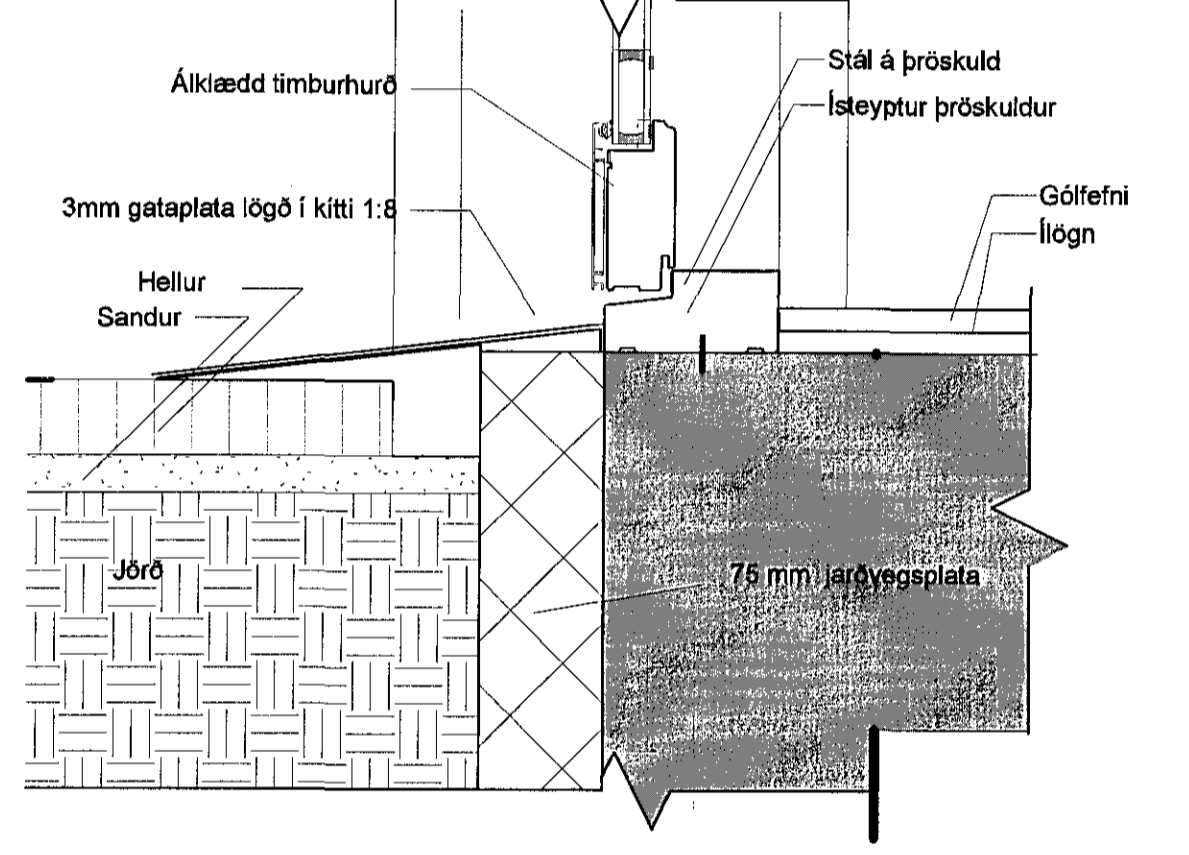
5 Lóðrétt - Plata, svalir og hurð á svölum
1:5



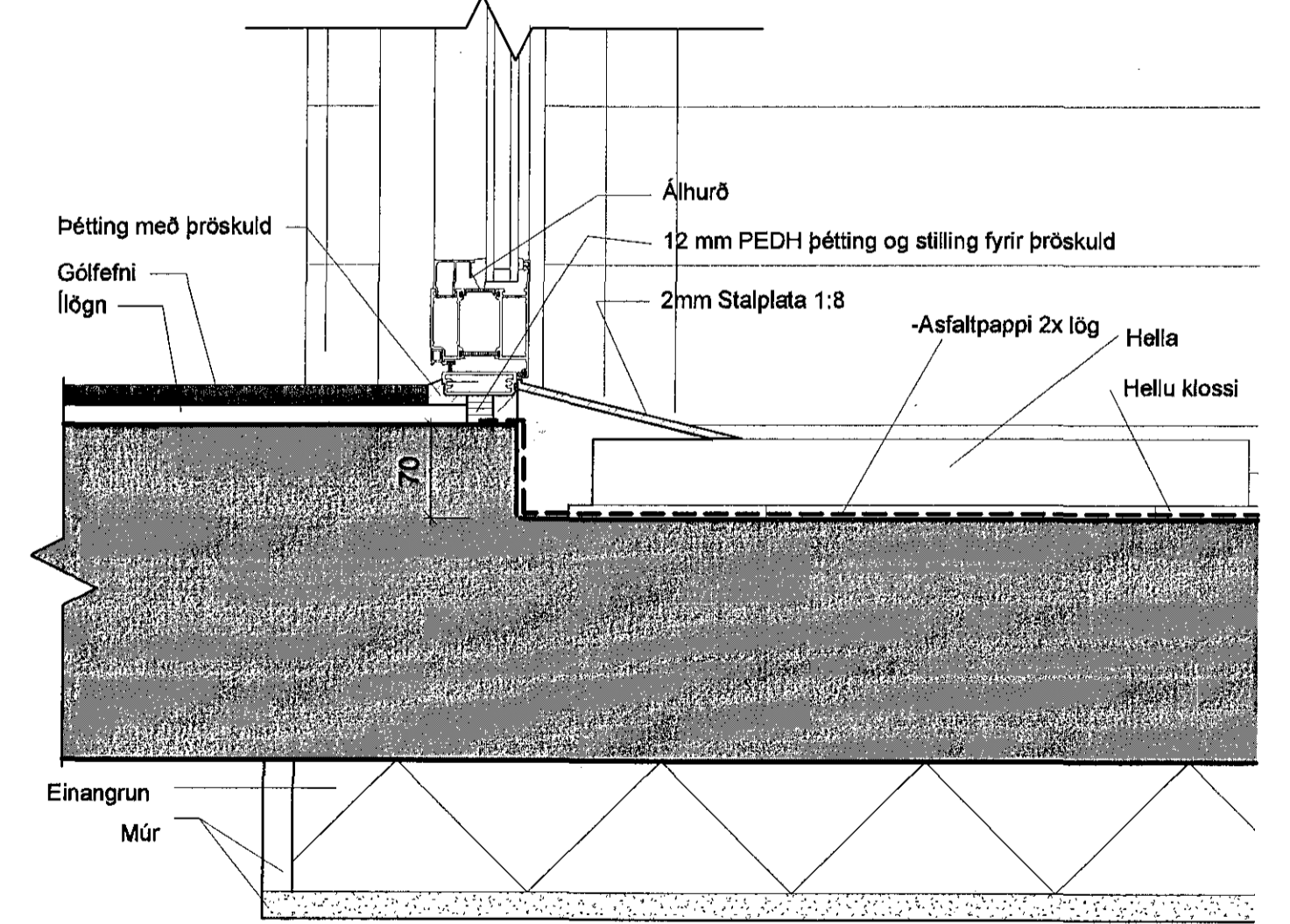
6 Lóðrétt - útveggur timbur að svalgangi, hurð
1:5



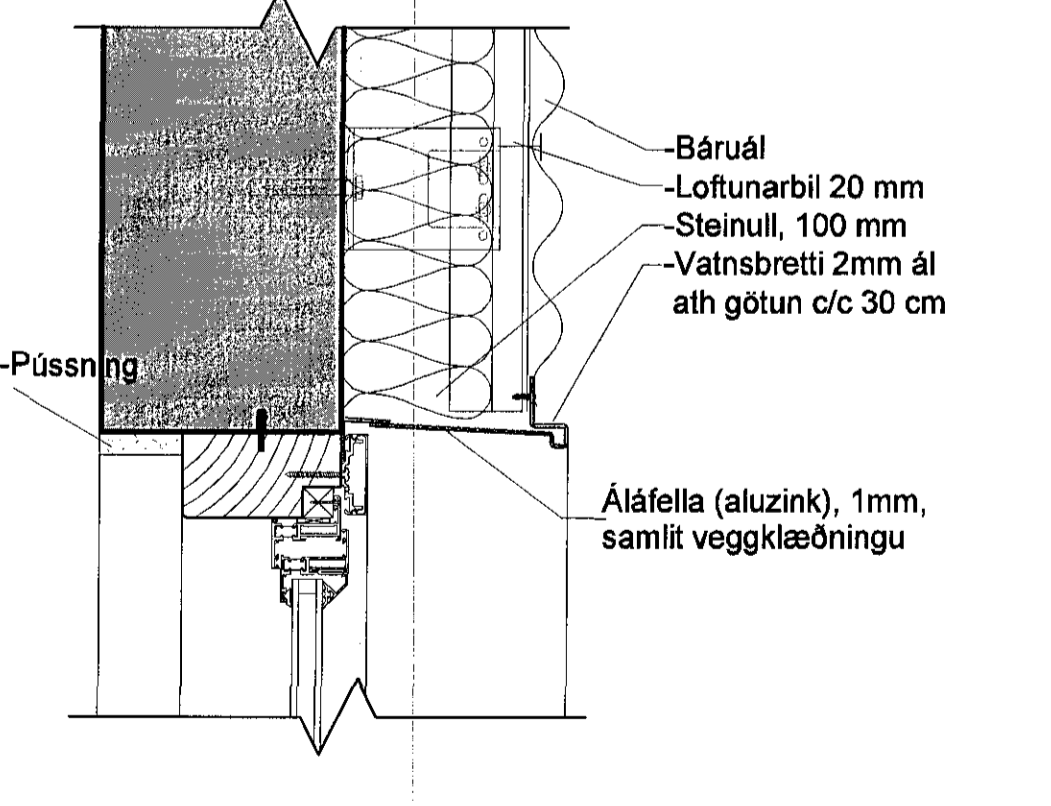
7 Lóðrétt - útveggur að svalgangi, hurð.
1:5



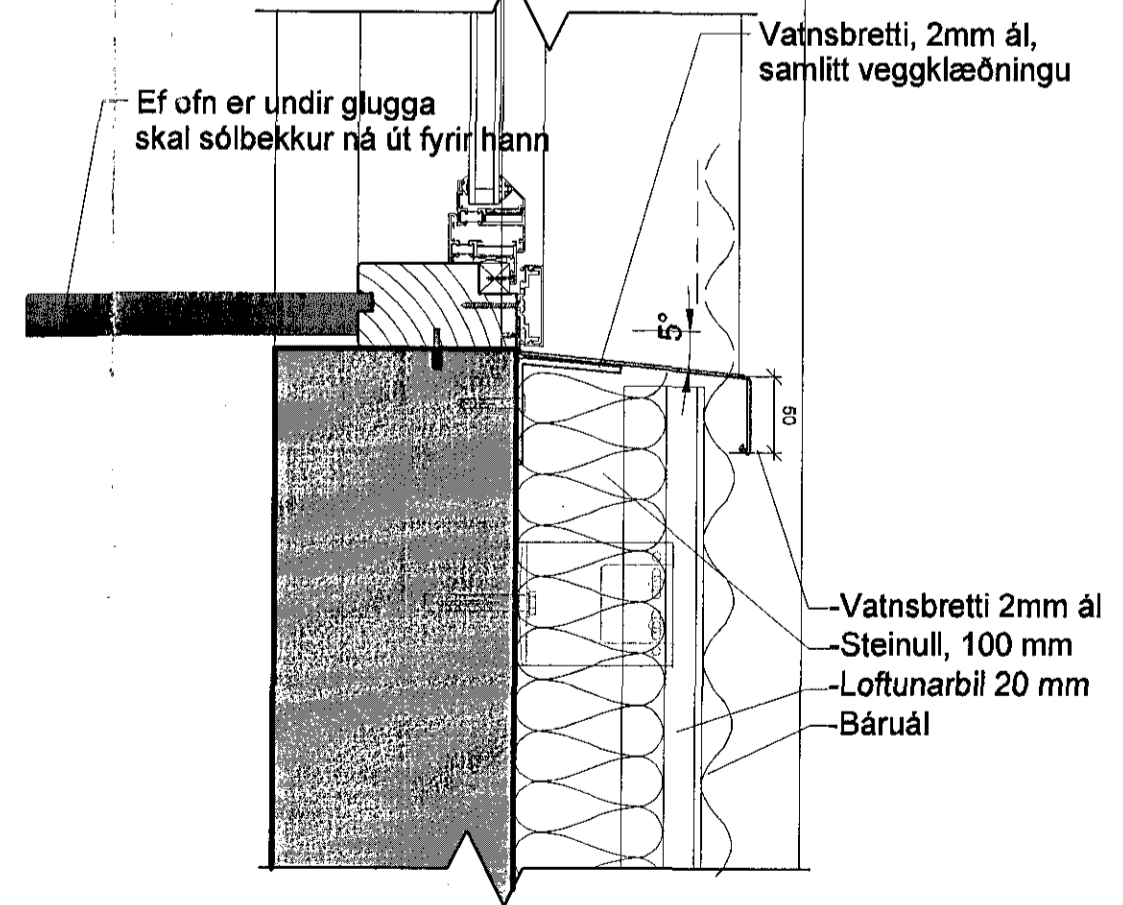
8 Lóðrétt - Sökull, plata, svalir og hurð á svölum
1:5



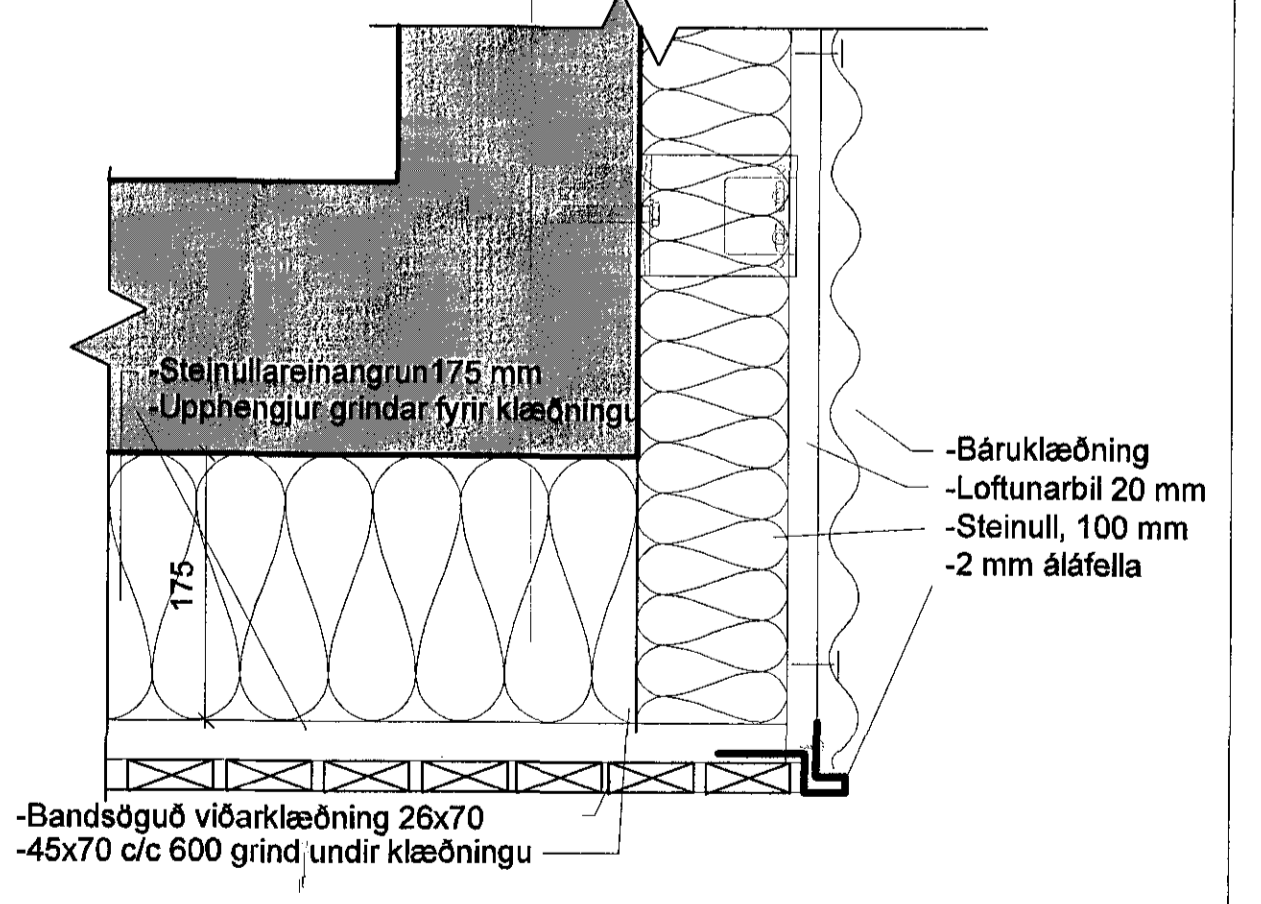
9 Lóðrétt - Hurð að skyggni, kjallari
1:5



10 Lóðrétt - útveggur báruál, gluggi
1:5



11 Lóðrétt - útveggur báruál, gluggi.
1:5



12 Lóðrétt - Gólf að útilofti fyrir ofan skyggni
1:5

ÚTGÁFA	TEIKNAD	YFIRFARID	DAGS
ASK arkitektar ehf. GERÐSÖGU 8 110 REYKJAVÍK SM 515 2300 www.ask.is	ASK ARKITEKTAR		
ÁRITUN ADALMÖNNLINDAR Sigurður Steinar Jónsson ASK arkitektar ehf. ASK arkitektar ehf. ASK arkitektar ehf.			
VERKNEFNI Kirkjuvellir 12 A Hafnarfirði			
REGND TERNINGAR Verkeiningar	MÓI A1 1:5		
DEILI	SS		
	SLS/GS		
	UEF		
	08.09.2016		
VERK NÚM. 1523	ALERNINGU NÖMUR TERNINGAR 12A-39-02		