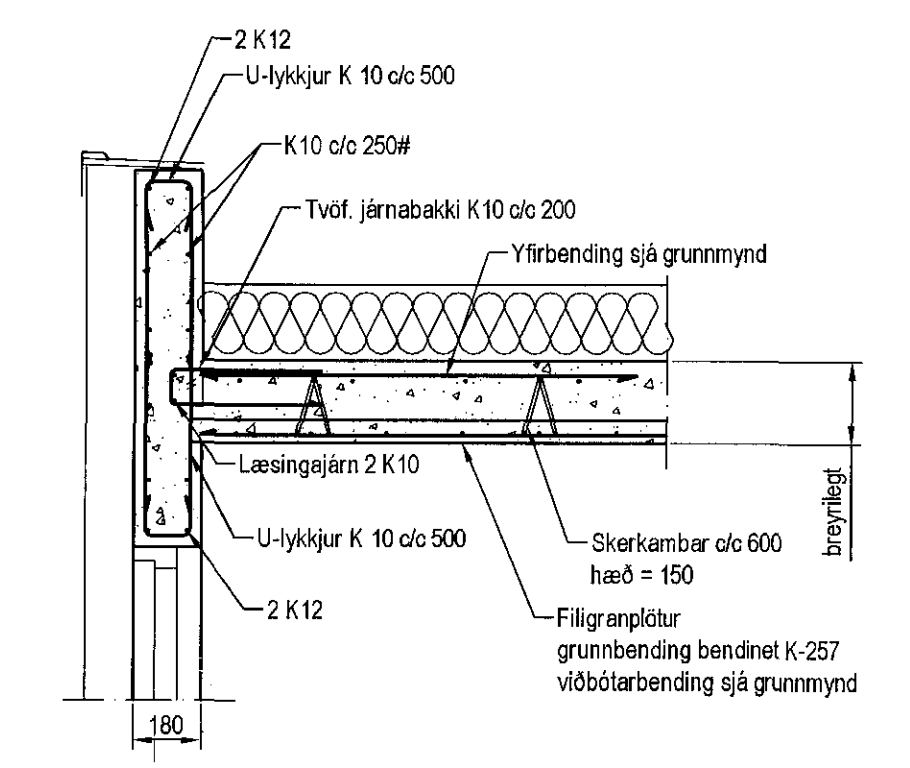
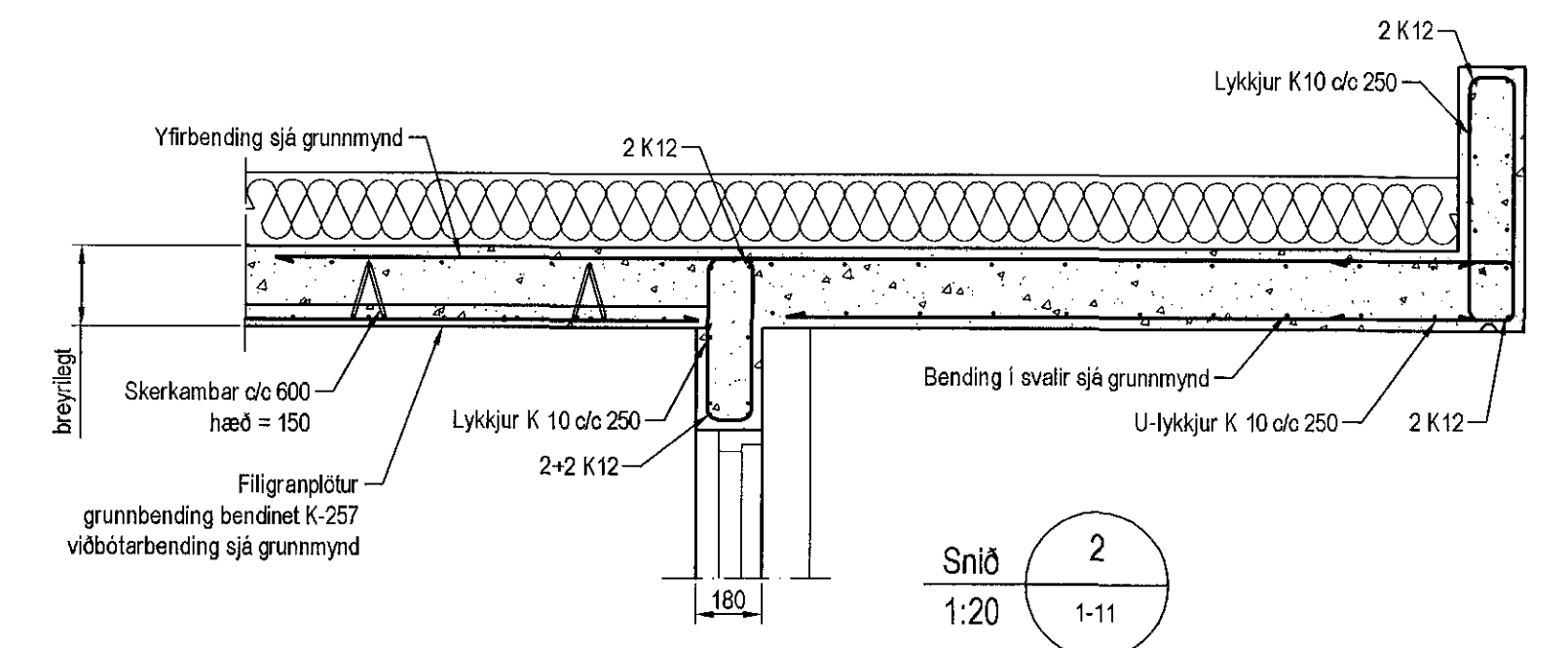


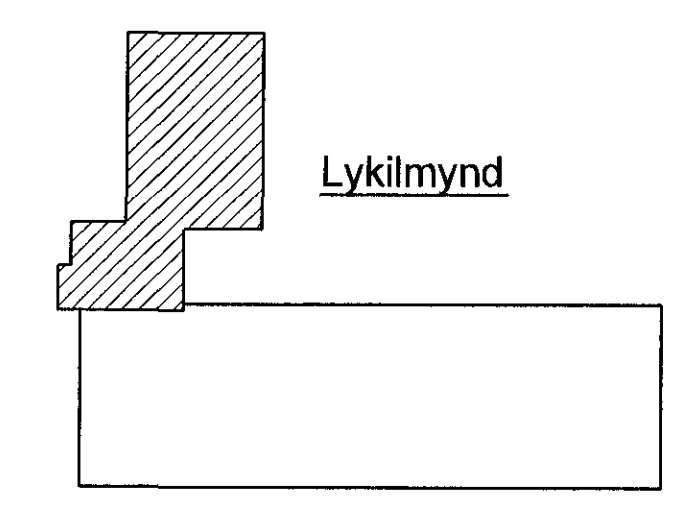
Plata yfir 5. hæð, Grunnmynd, 1:50



Snið 1
1:20 1-11



Snið 2
1:20 1-11



Skýringar

- Almennar skýringar sjá bláð 00-01
- Steypa
- Veggir
- Brúþolstökkur: C25/28 samkv. ENV 206-1: 2000
- Vánasmementtala: skal vera minni en 0,55
- Löfnagn: 5-7%
- Sigmál: 60-80 mm
- Plötur
- Brúþolstökkur: C30/37 samkv. ENV 206-1: 2000
- Vánasmementtala: skal vera minni en 0,55
- Löfnagn: 5-7%
- Sigmál: 60-80 mm
- Álag & plötur
- Eiginbygging: 5,5 kNm²
- Létur milliveggir: 1,0 kNm²
- Notastlag & plötur: 2,0 kNm²
- Notastlag & stíga: 4,0 kNm²
- Notastlag & svalir: 4,0 kNm²

Utgáfa	Breyting	Dagsetning	Hannað
Sveinbjörn Hinriksson Byggingateknifræðingur Kt. 160861-0220 Strandgötu 11 Hafnarfirði Sími: 555-4038, 861-9851 Netfang: sveinrh@simnet.is		Staður Eskivellir 13 Hafnarfirði	
-Hannað / Teknað 		Skýring Veggir 5. hæð, Plata yfir 5. hæð	
Kvart	Dagsetning	Verkr.	Teikn.nr.
1:50	1:20 20.9.16	06-15	1-13