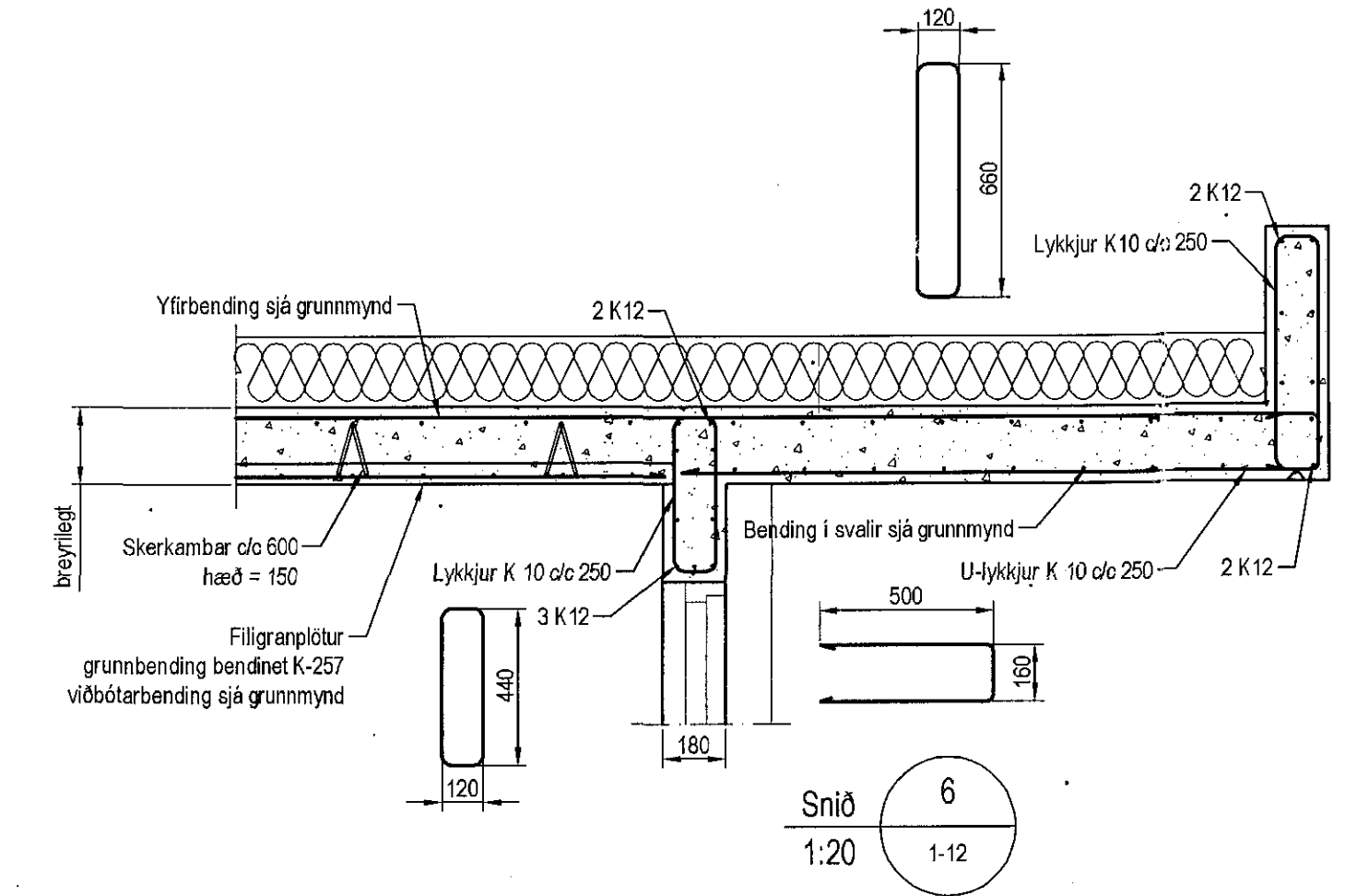
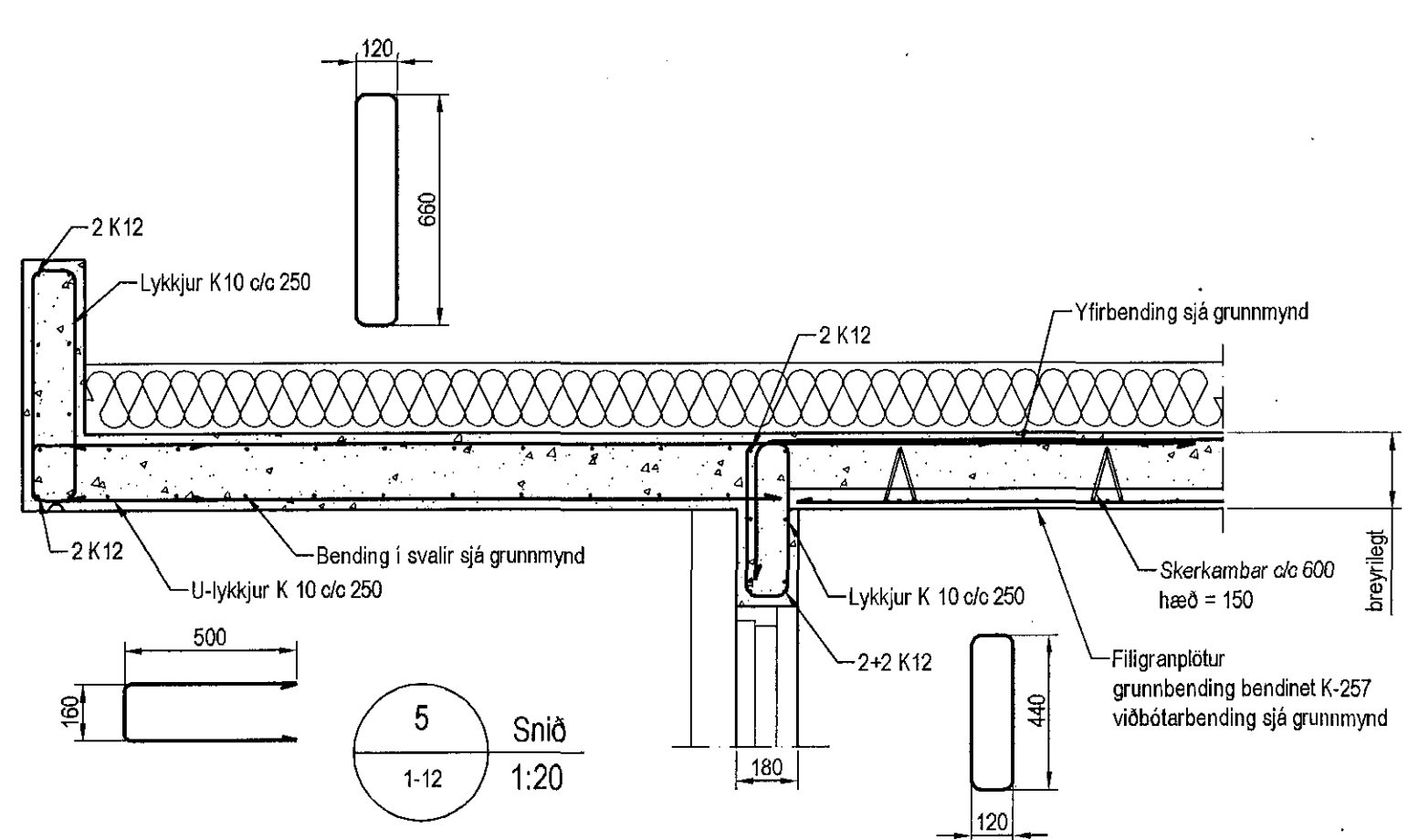
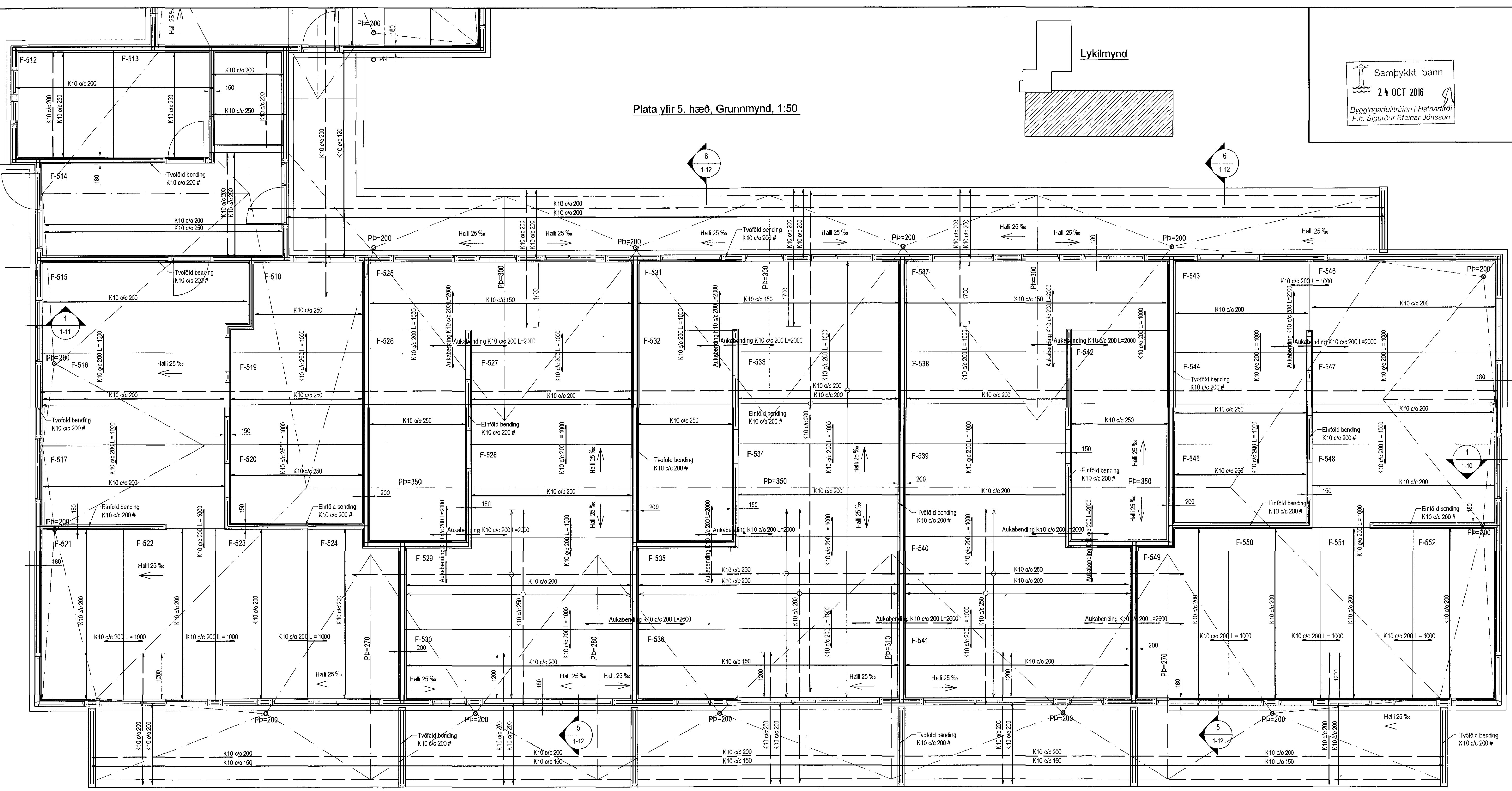


Plata yfir 5. hæð, Grunnmynd, 1:50

Lykilmynd

Samþykkt þann
24 OCT 2016
Byggingarfulltrúinn í Hafnarfirði
F.h. Sigurður Steinar Jónsson



Skýringar

Almennar skýringar sjá blað 00-01
Steypa
 Veggir
 Brúðstöfðukkur: C25/28 samkv. ENV 206-1:2000
 Vatnsefmentala: skal vera minni en 0,55
 Loftmagn: 5-7%
 Sigmát: 60-80 mm
Plötur
 Brúðstöfðukkur: C30/37 samkv. ENV 206-1:2000
 Vatnsefmentala: skal vera minni en 0,55
 Loftmagn: 5-7%
 Sigmát: 60-80 mm
Álag á plötur
 Eignþyngd: 5,5 kN/m²
 Lettur málveggr: 1,0 kN/m²
 Notislag á plötur: 2,0 kN/m²
 Notislag á stega: 4,0 kN/m²
 Notislag á svalir: 4,0 kN/m²

Útgáfa	Breyting	Dagsetning	Hannaf
Sveinbjörn Hinriksson Byggingateknifræðingur Kl. 102851-2123 Strandgötu 11 Hafnarfirði Sími: 555-4008, 861-9851 Netfang: sveinb@simnet.is		Staður Eskivellir 13 Hafnarfirði	
Hannað / Teknað		Dagsetning 29.9.16	Verkefni 06-15
Kvart 1:50	1:20		Tekn.nr. 1-14