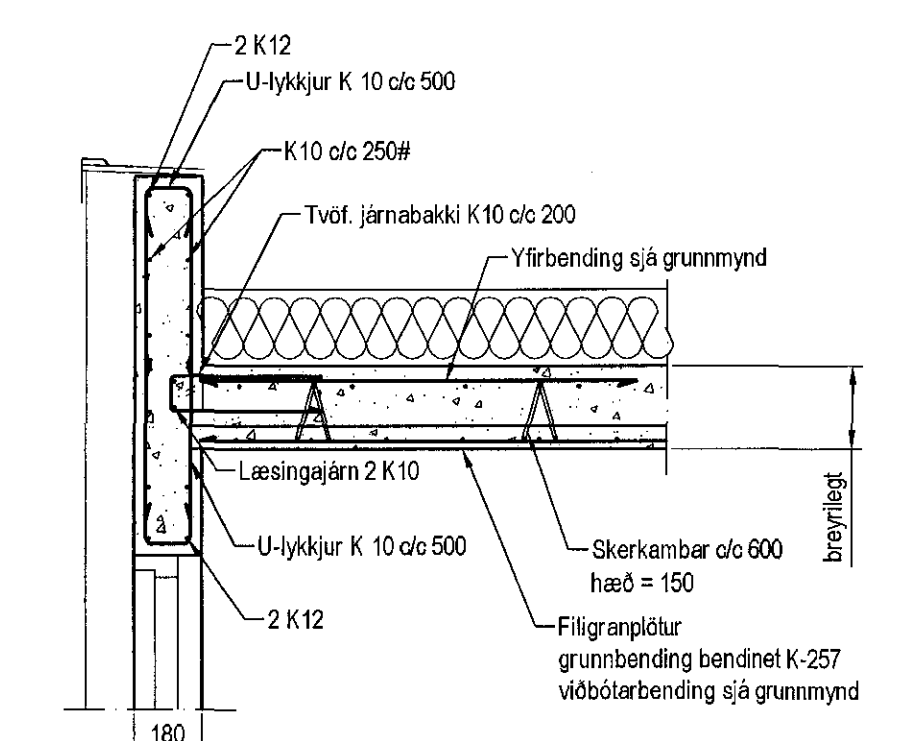
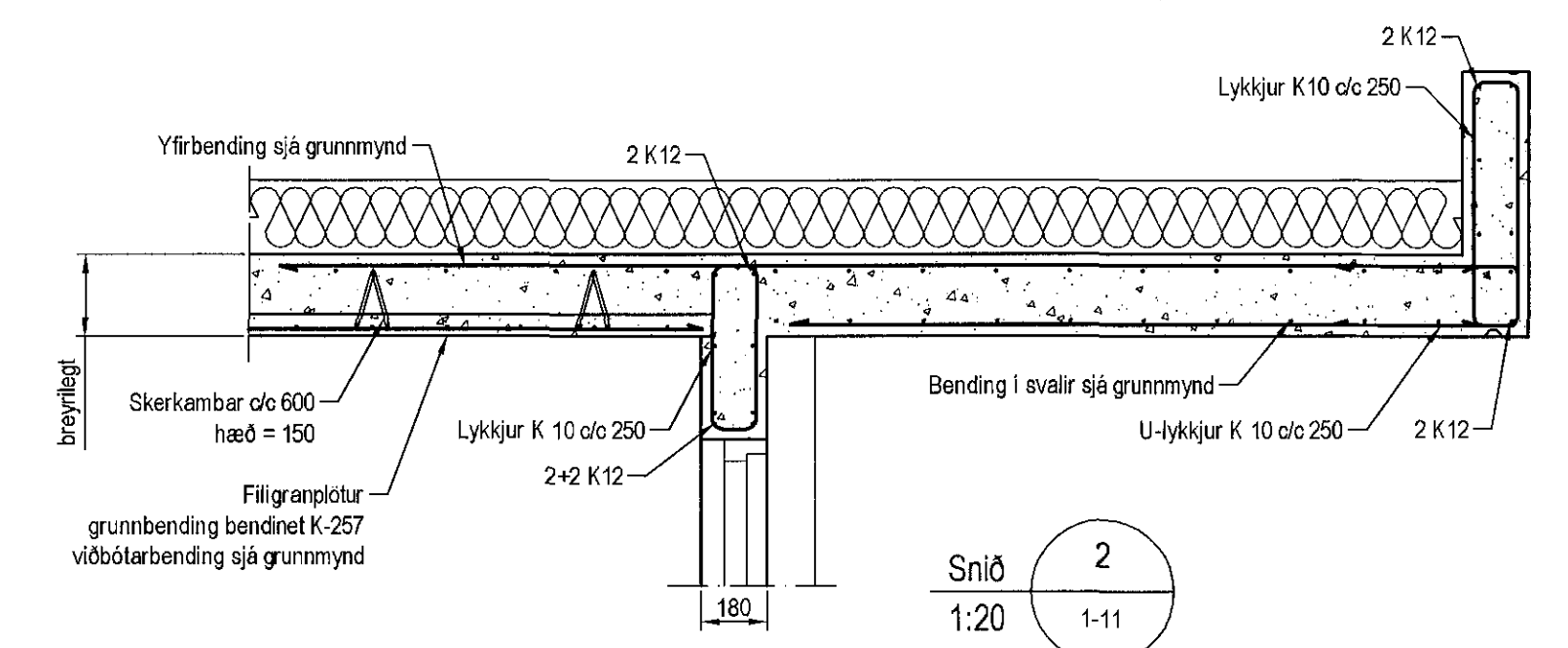


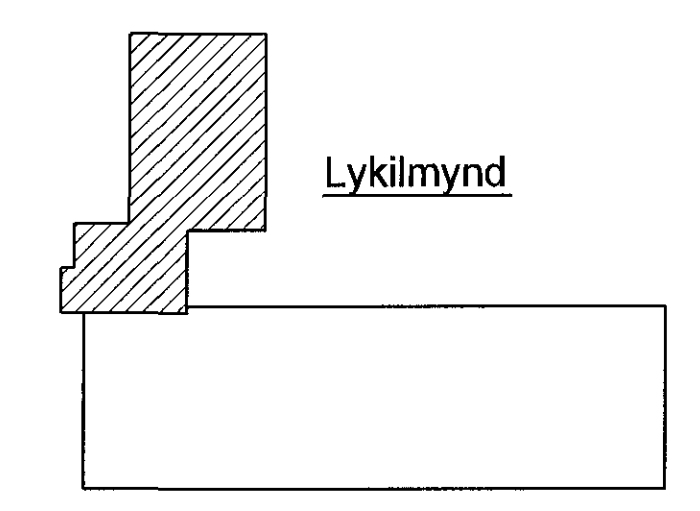
Plata yfir 5. hæð, Grunnmynd, 1:50



Snið 1
1:20 1-11



Snið 2
1:20 1-11



Skýringar

- Almennar skýringar sjá blað 00-01
- Steypa**
- Veggir**
- Bröttuloflokkur: C25/28 samkv. ENV 206-1: 2000
 Vátrsementtala: skal vera minni en 0,55
 Loftnagi: 5-7%
 Signál: 60-80 mm
- Plötur**
- Bröttuloflokkur: C30/37 samkv. ENV 206-1: 2000
 Vátrsementtala: skal vera minni en 0,55
 Loftnagi: 5-7%
 Signál: 60-80 mm
- Álag á plötur**
- Eiginbygnd: 5,5 kN/m²
 Léttr máliveggir: 1,0 kN/m²
 Notálag á plötur: 2,0 kN/m²
 Notálag á stiga: 4,0 kN/m²
 Notálag á evarir: 4,0 kN/m²

Útgáfa	Breyting	Dagsetning	Hannað
Sveinbjörn Hinriksson Byggingateknifræðingur Nr. 16065-2629 Strandgötu 11 Hafnarfirði Sími: 555-4008, 861-9651 Netfang: sveinbi@eimnet.is		Staður Eskivellir 13 Hafnarfirði Skýring Veggir 5. hæð, Plata yfir 5. hæð	
Hannað / Teknað	Kvarði	Dagsetning	Verkm.
<i>[Signature]</i>	1:50 1:20	27.9.16	06-15
			Teikn.nr. 1-13