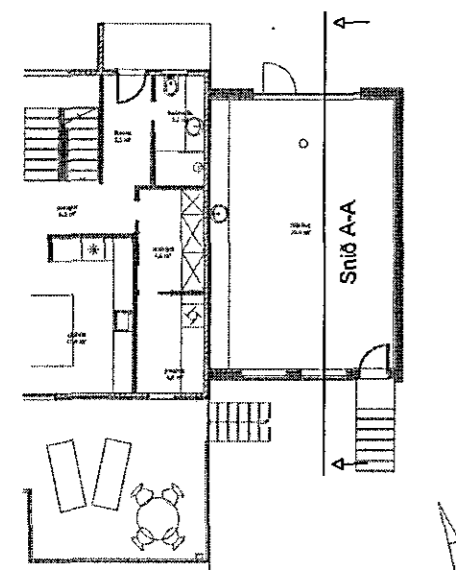
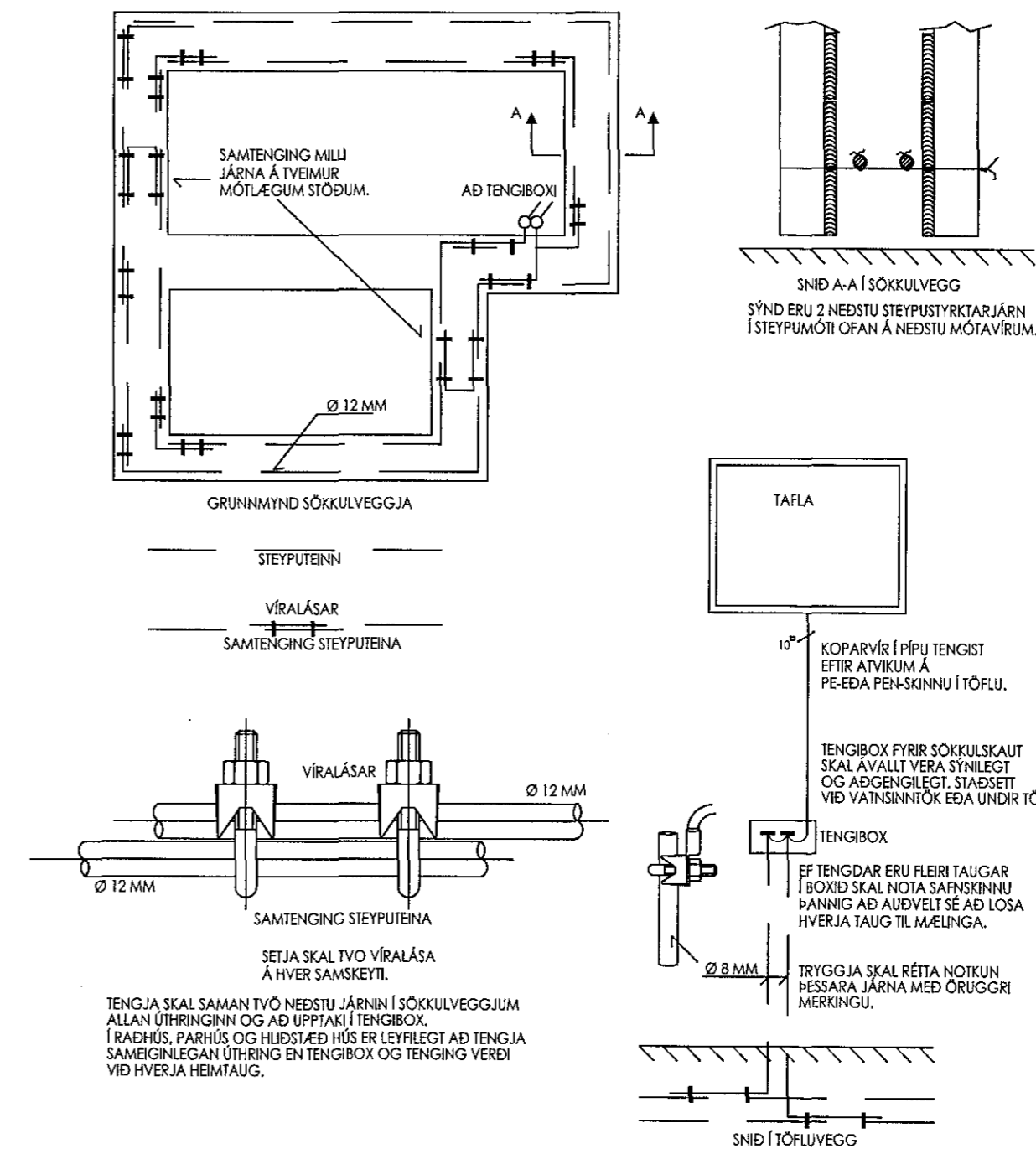
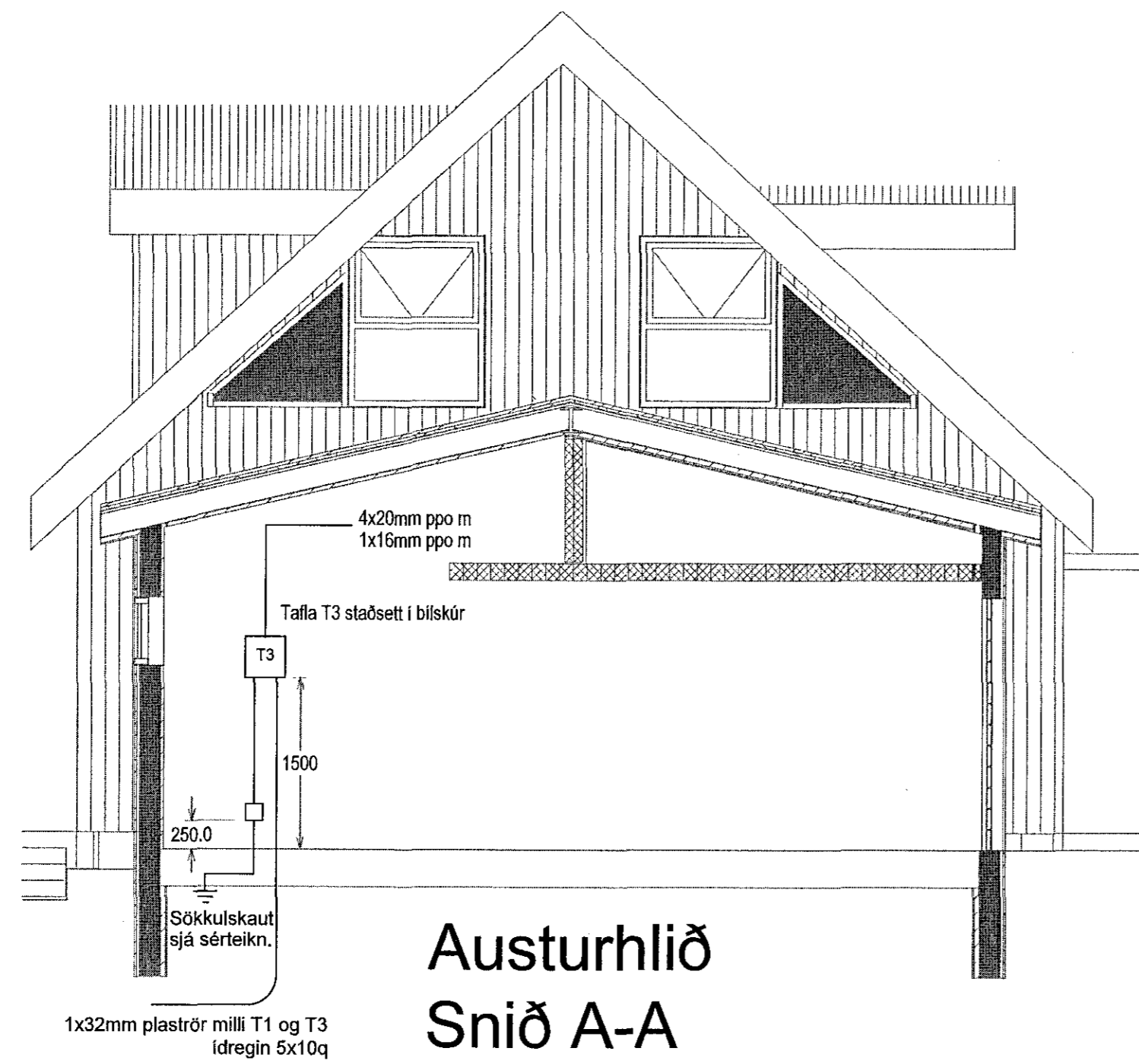


Samþykkt þann
25 OCT 2016
Byggingarfulltrúinn í Hafnarbrú
F.h. Sigurður Steinar Jónsson

SNID Mkv. 1:50

SPENNUJÖFNUN HÚSVEITU



A		10.10.2016		Bláðastærð breytt í A2	
BR-nr.		Dagsetning		Skýring	
Hannað:		Ragnar Vilhjálmsson		Breytingar á ásýnd og bygging bilskúrs	
Teiknað:		Ragnar Vilhjálmsson		Hraunbrún 14 - 220 Hafnarfjörður	
Samþykkt:		Ragnar Vilhjálmsson		Rafagnir	
180382-3569		13.09.2016		Snið og sökkulskauf	
		Aðgönguúður:		Ragnar Vilhjálmsson	
		Án kvarða / A2		Dags: 13.09.2016	
		Verkefnisnr: 16-004		Teikn.nr: R04	
		Grunnur móttakinn:		13.09.2016	