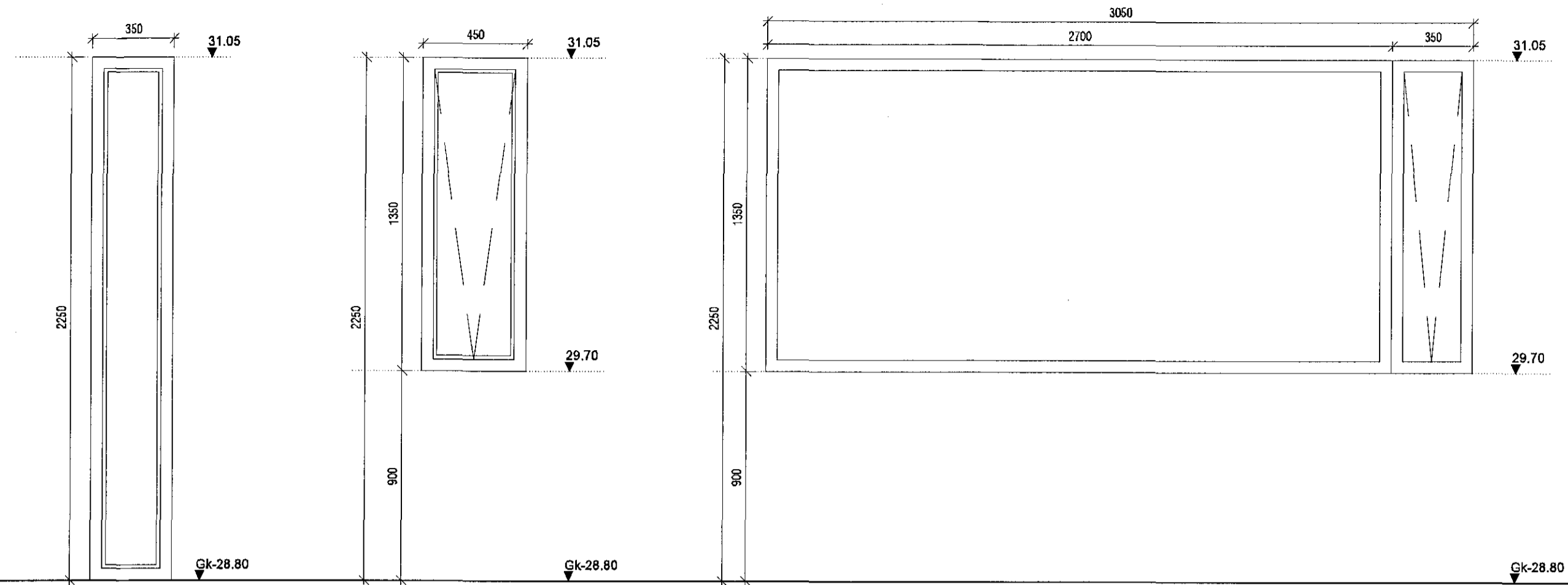
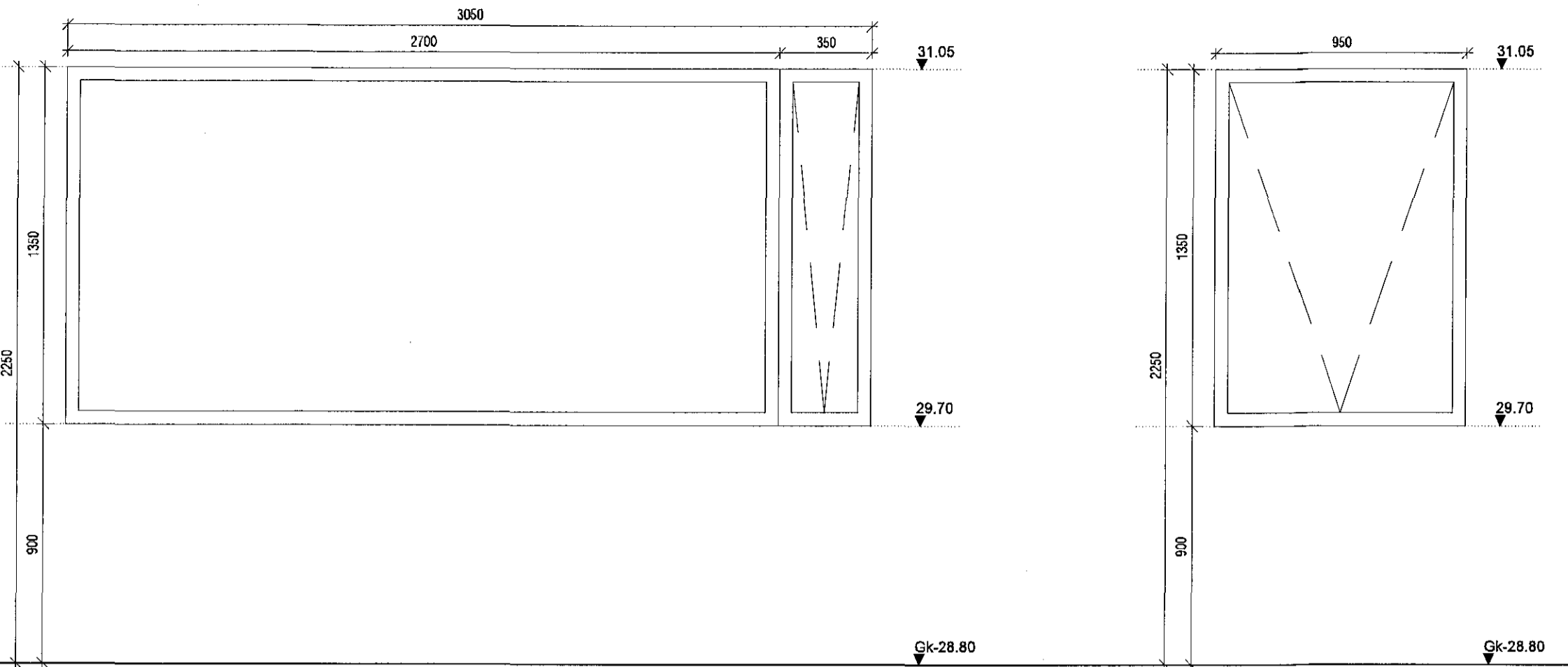


Samþykkt þann
 30 NOV 2016
 Byggingarfulltrúinn í Hafnarfirði
 F.H. Sigurður Steinar Jónsson



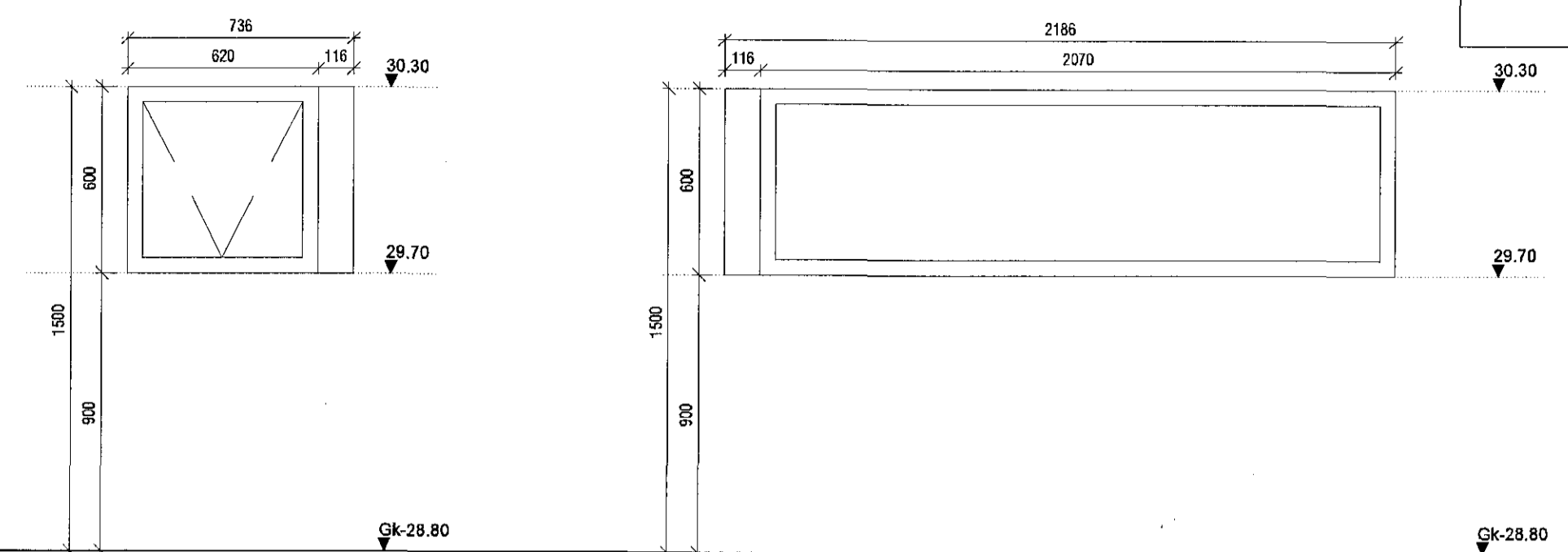
G-01 5/STK

G-02 1/STK



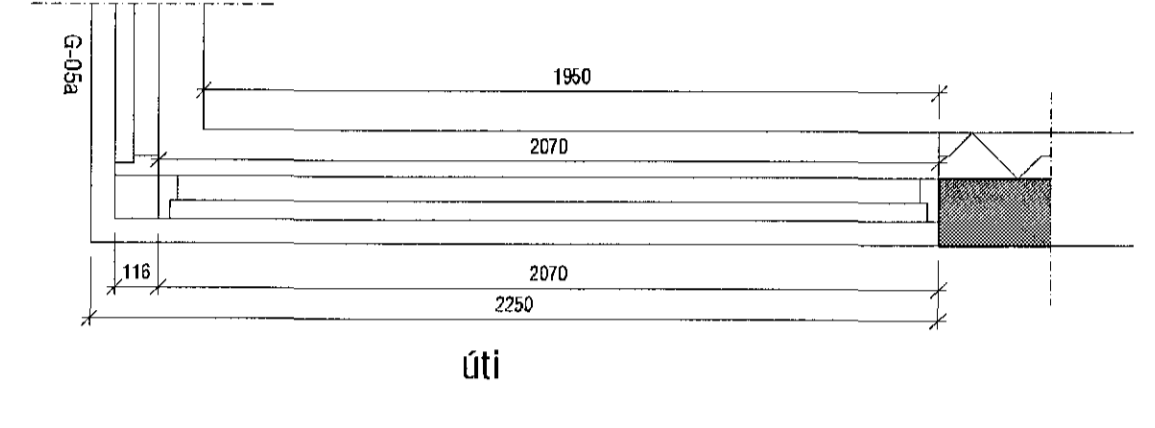
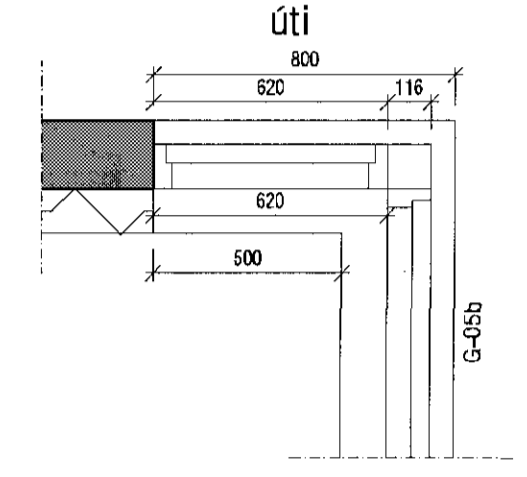
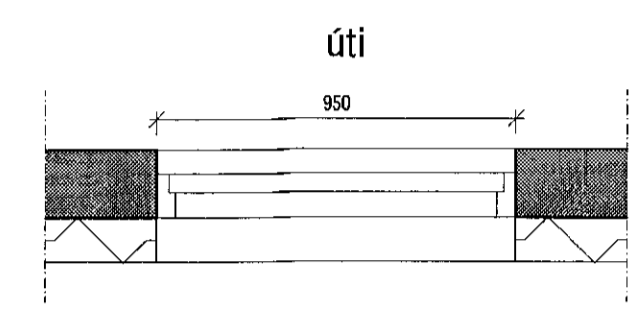
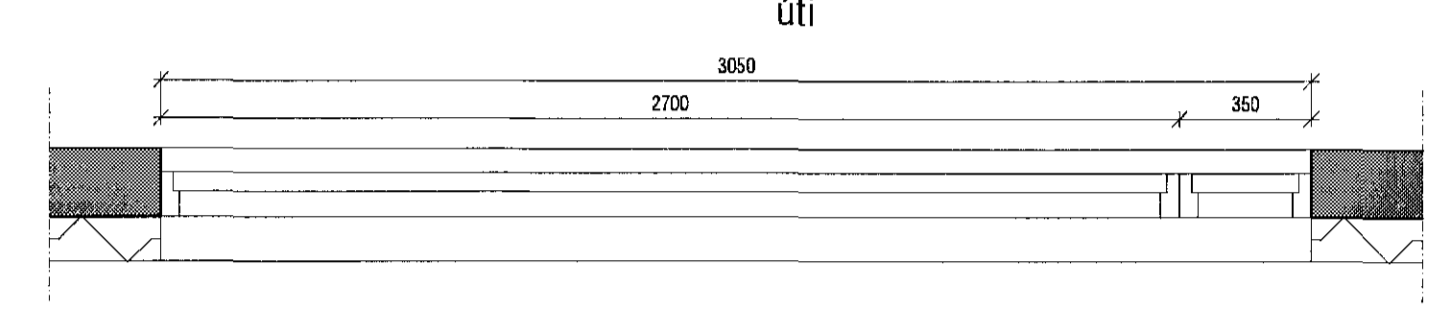
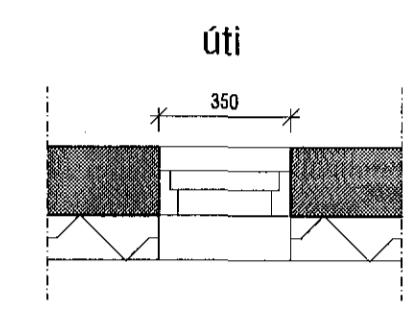
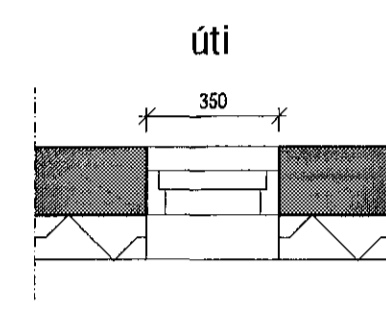
G-03 1/STK

G-04 3/STK



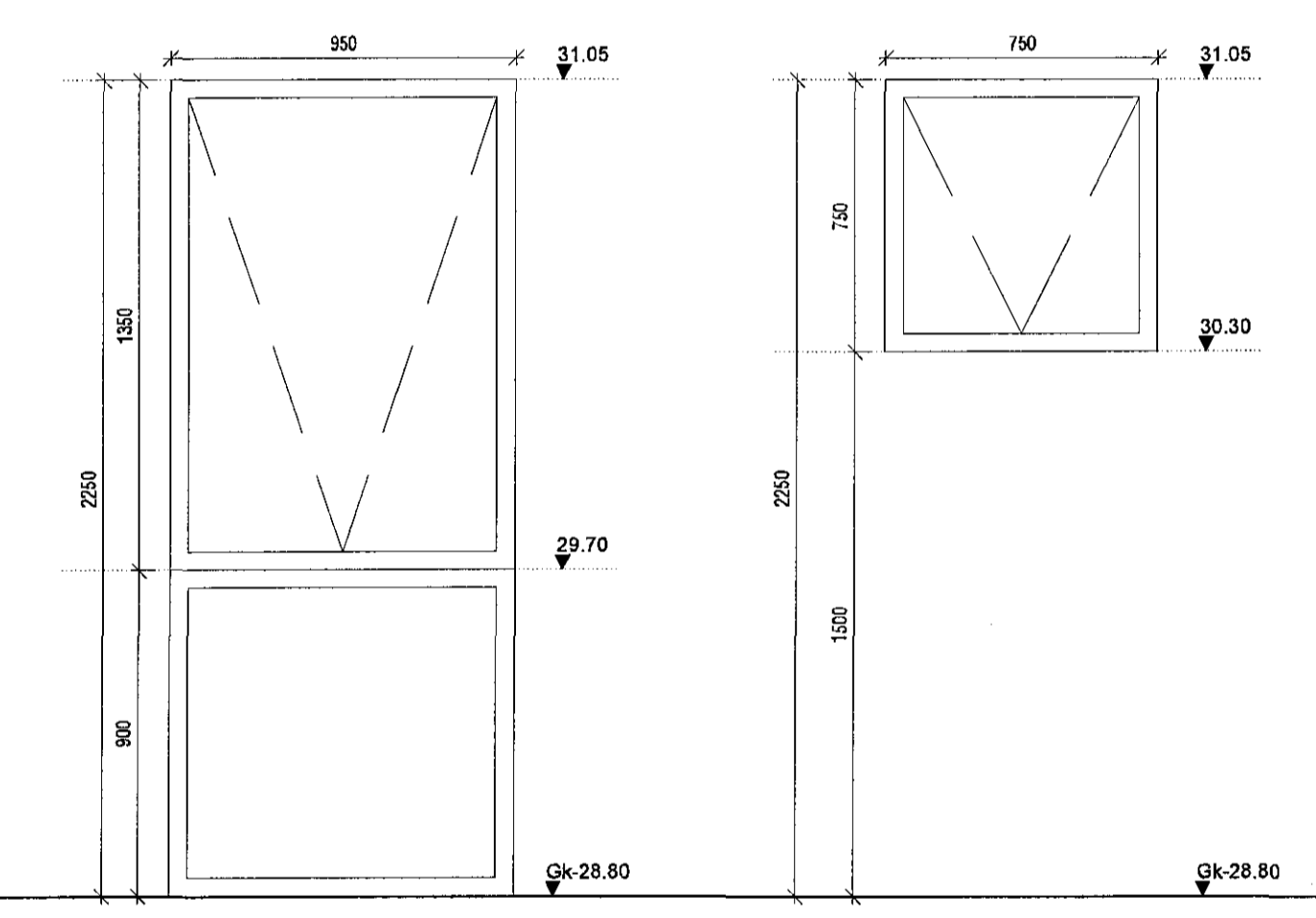
G-05a 1/STK

G-05b 1/STK



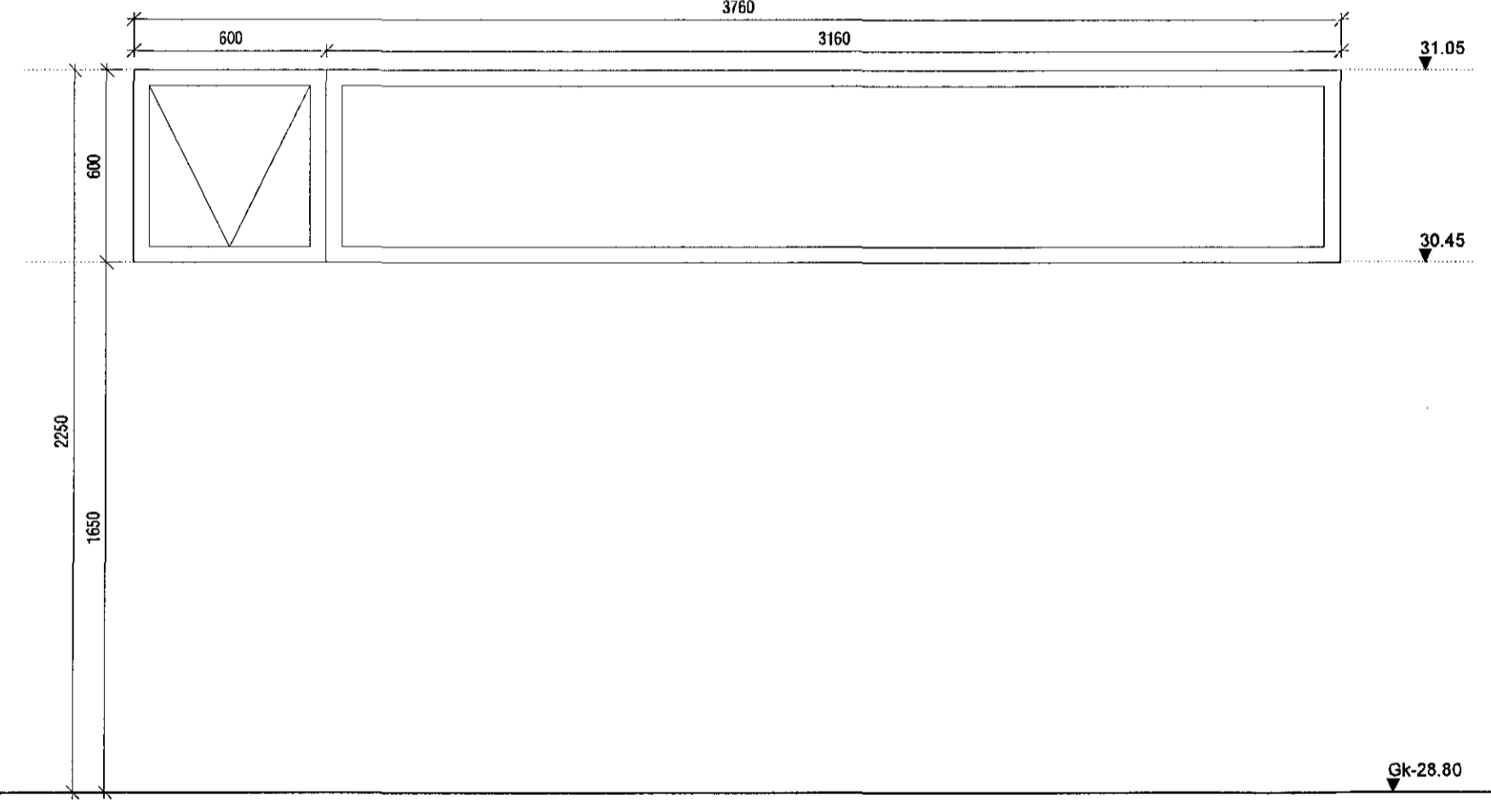
Allar mákeðringar miðast við tölpuþa glugga og sveigisvörð. Mál skulu tekið á staðnum ef um eitruð lofta glugga er að ræða. Mál en um eitruð lofta. Mál tekið á staðnum áður en emblí hefst.

Barbareta glugga skali vera í samræmi við 128 gr. Byggingarrægluþétt, það er að segja hámarks svigrún sé minni en 1/300 þó aldrei meiri en 8 mm. Mestri vindþýstingur á glugga er qv x 1.0 og mesta sogg á glugga er qv x 1.1. Gagnþjálf vindsögu qv er uppgæfi á teikningu B-01.

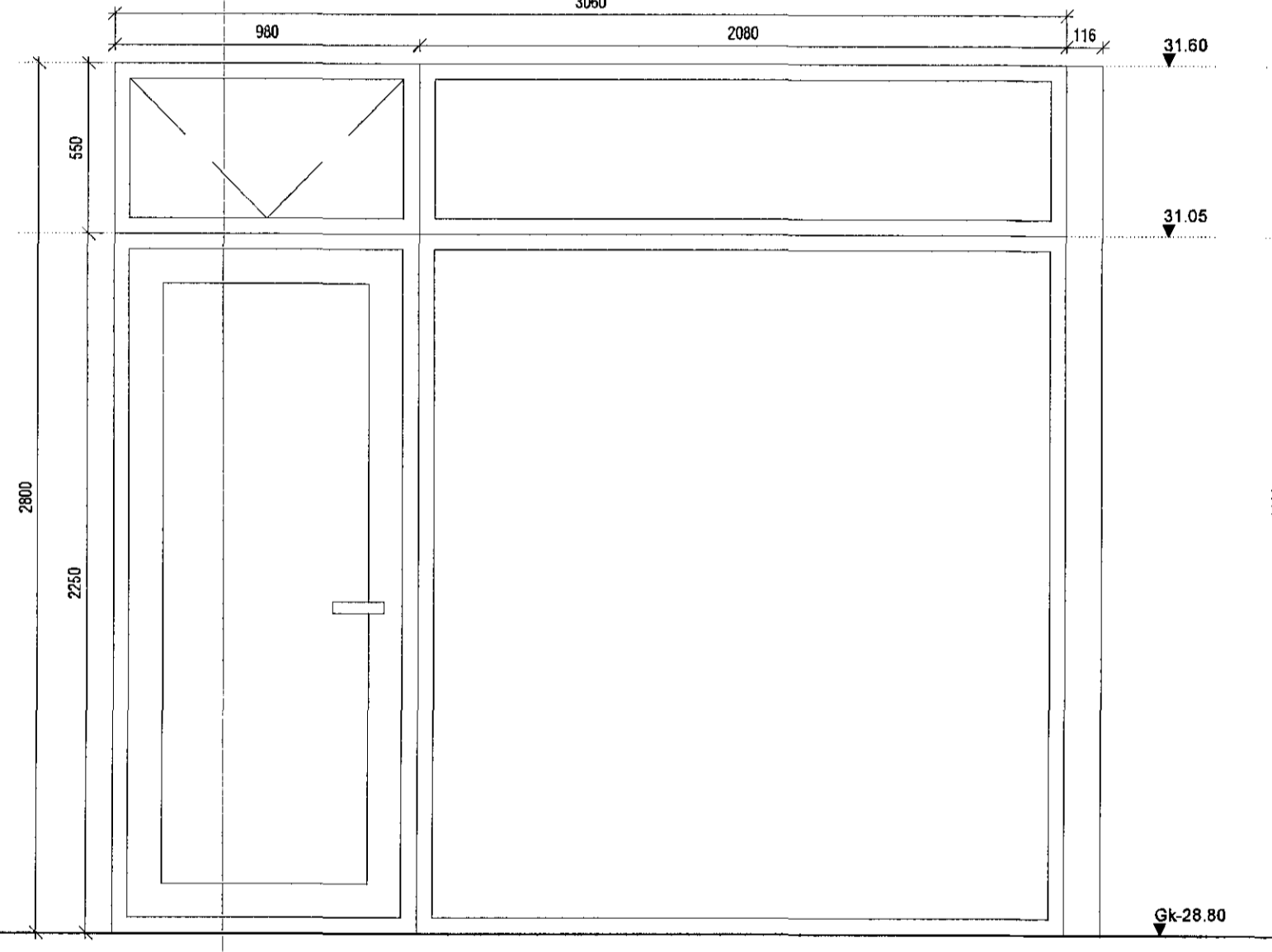


G-06 1/STK

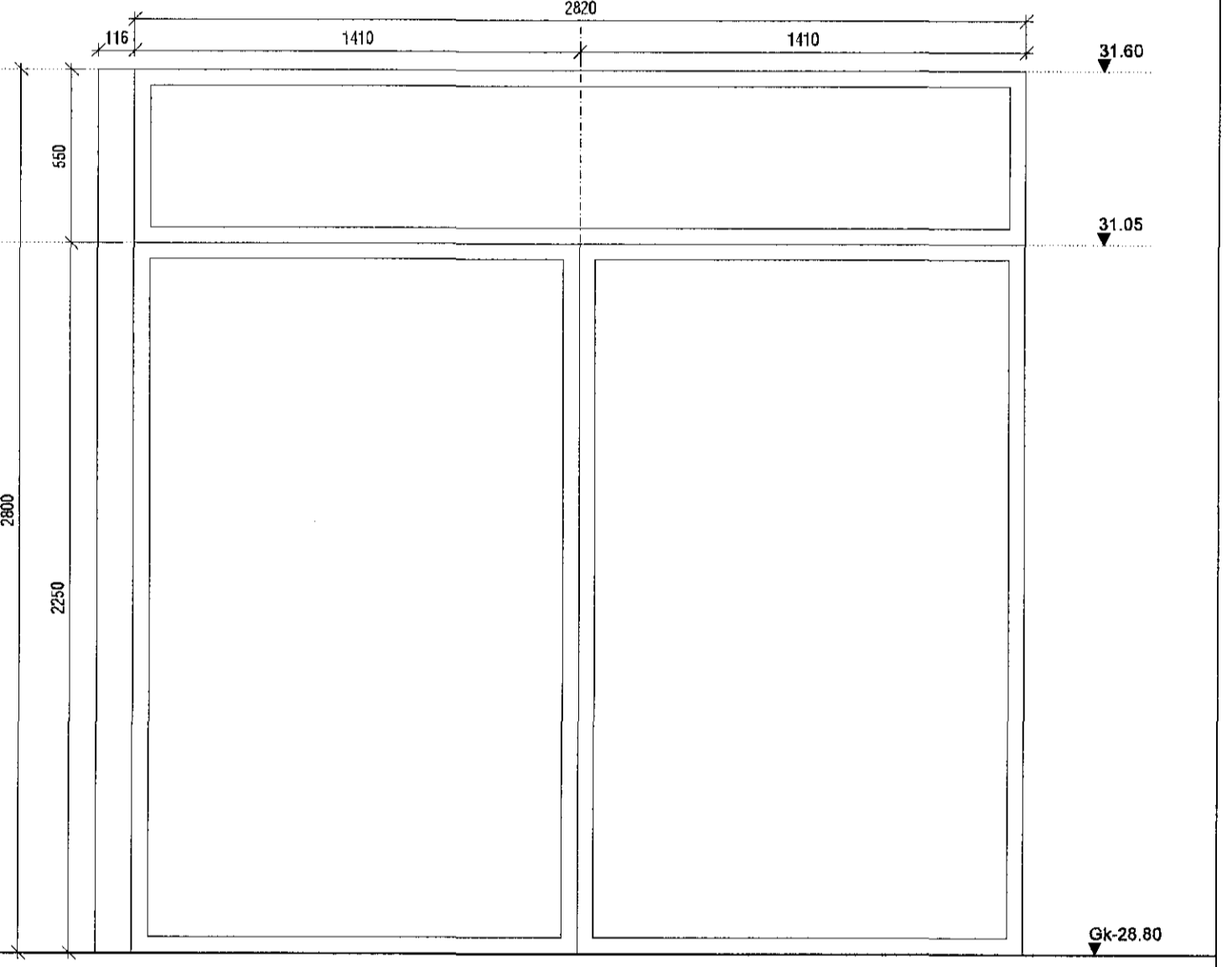
G-07 2/STK



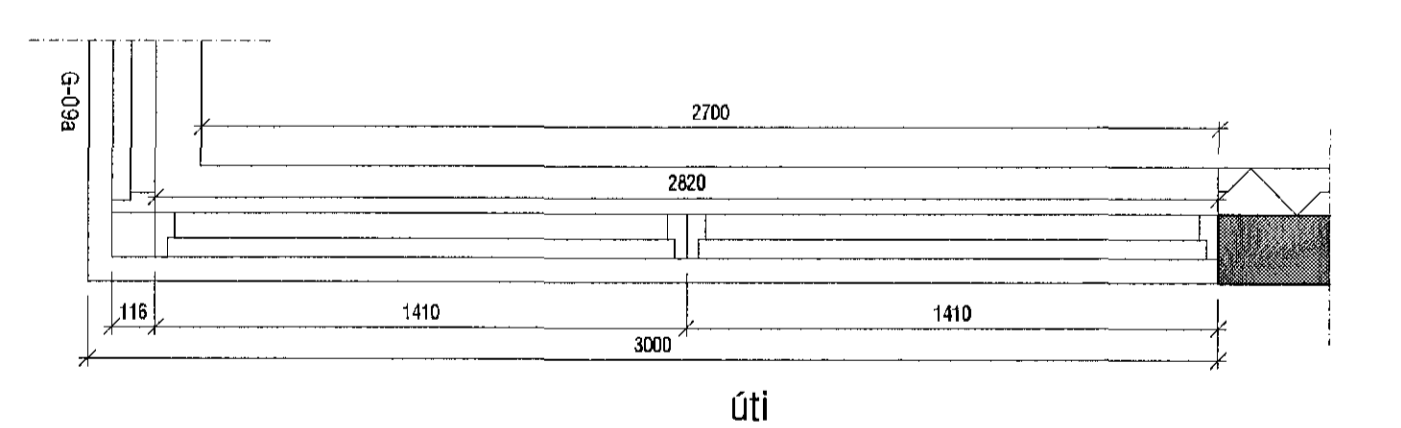
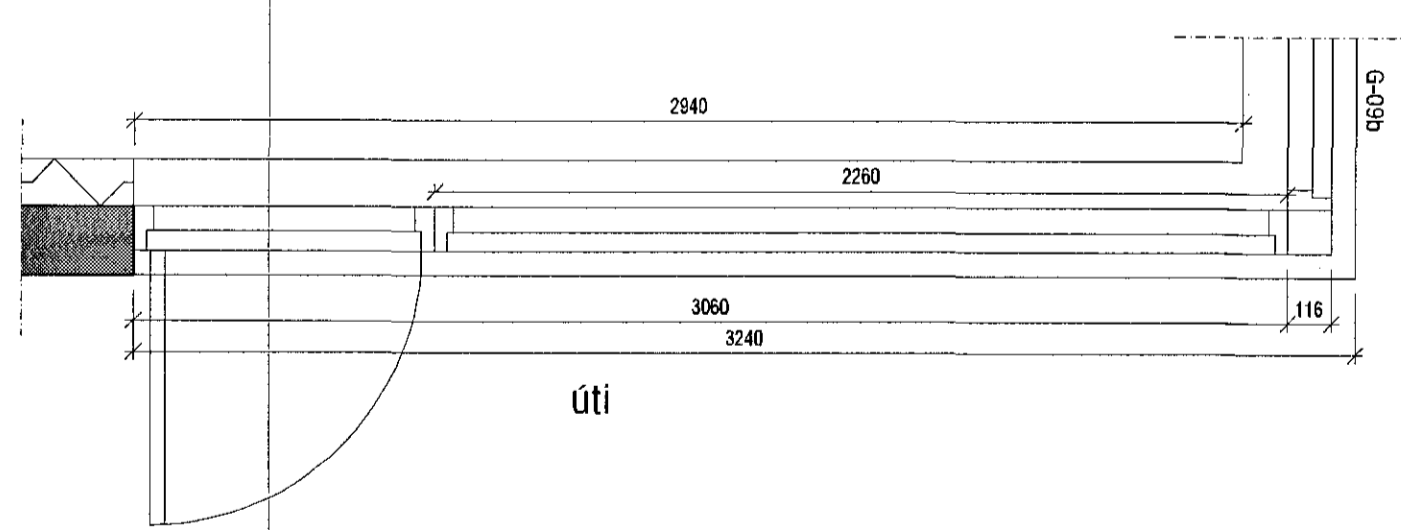
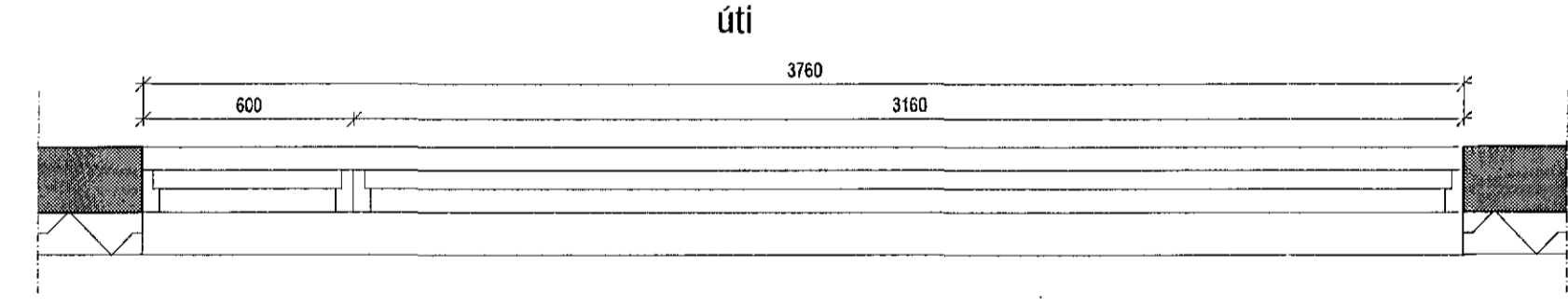
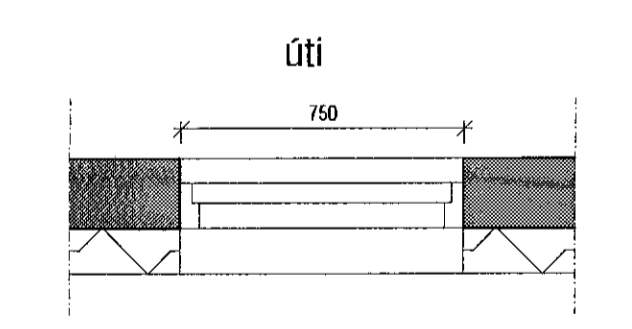
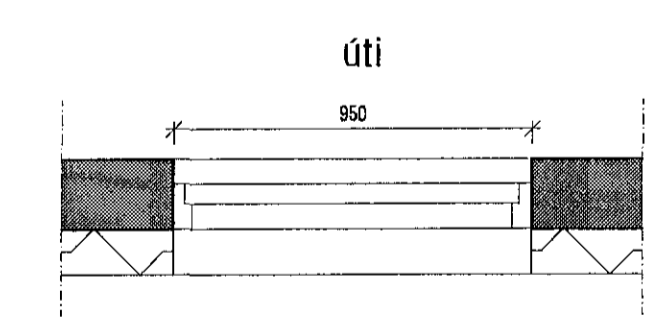
G-08 1/STK



G-09a 1/STK



G-09b 1/STK



mansard
 teiknistofa ehf
 Suðurlandsbráut 30 - 108 Reykjavík
 www.mansard.is - jonhrai@mansard.is
 Kl: 570394-2079

Verkefni: Hnoðruvellir 28, Hafnarfirði
 Eini: Séruppdráttur / 20 hlutar
 Gluggayfirlit

Verknúmer: A-16-07-05	Mkv.: 1:20	A1
Teikn. nr.: ST-005	Dags.: 18.07.2016	
Hannað: JHH	Teiknað: BH	

Jón Hrafn Hlößversson byggingaræðingur
 Kl: 260662-6519 - s: 662-7102
 Samþykkt: