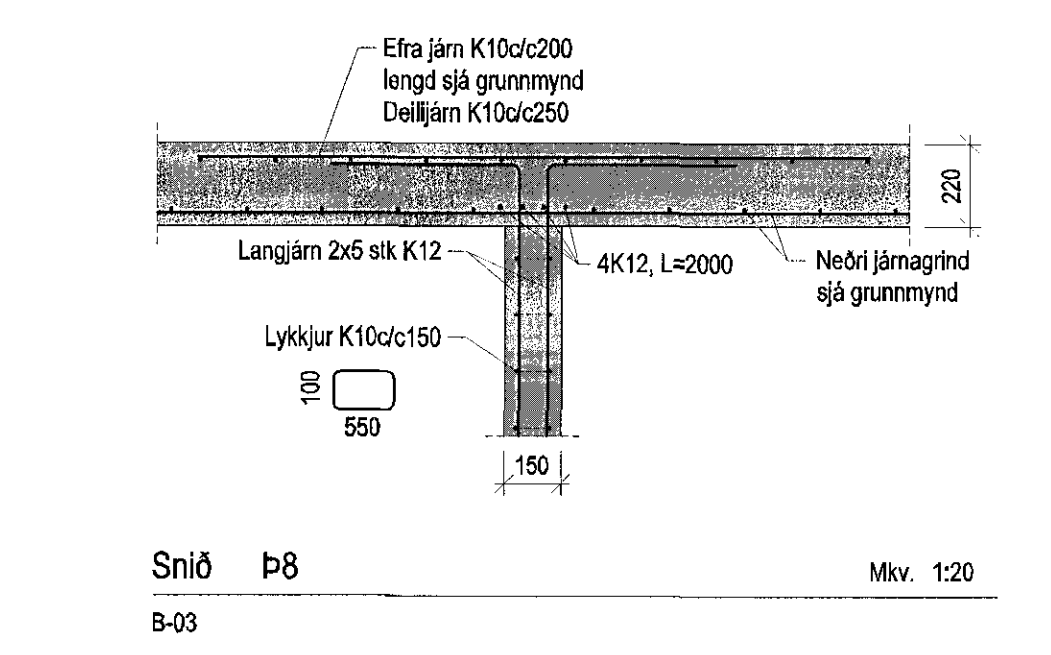
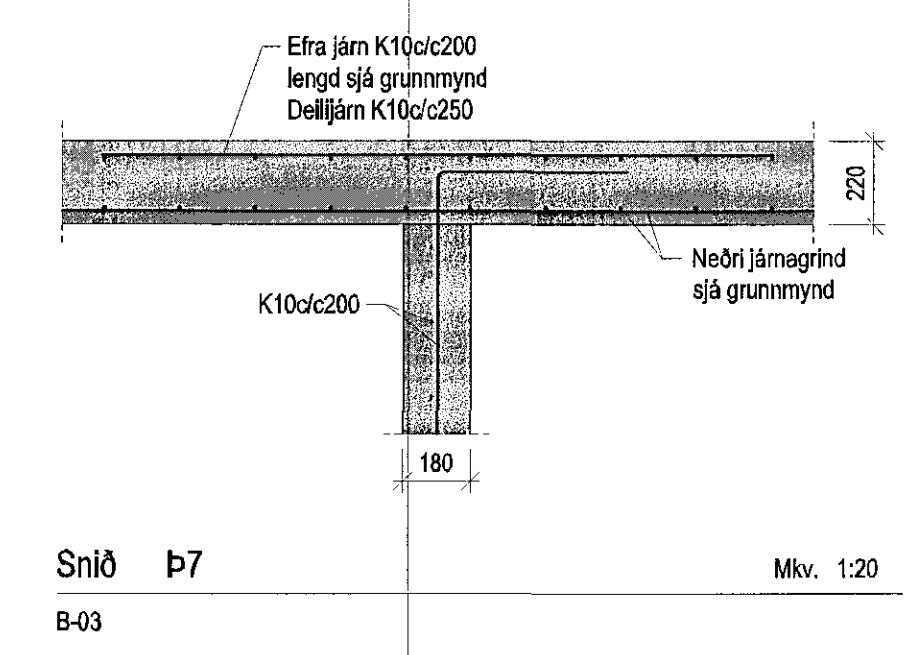
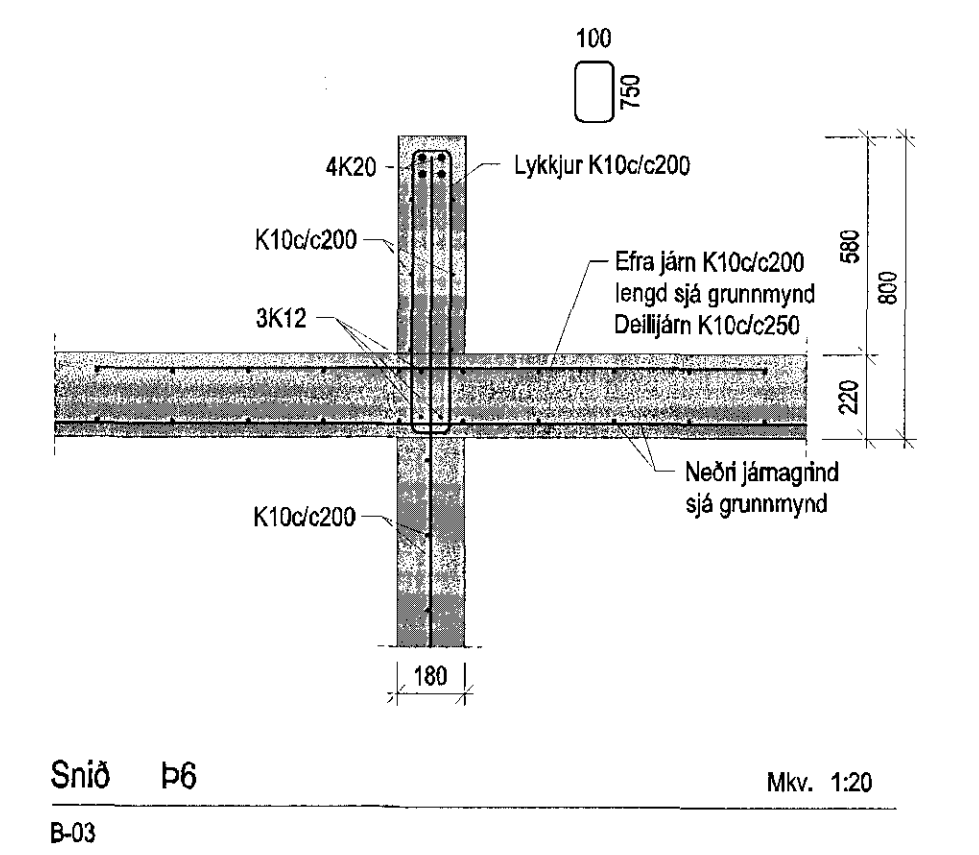
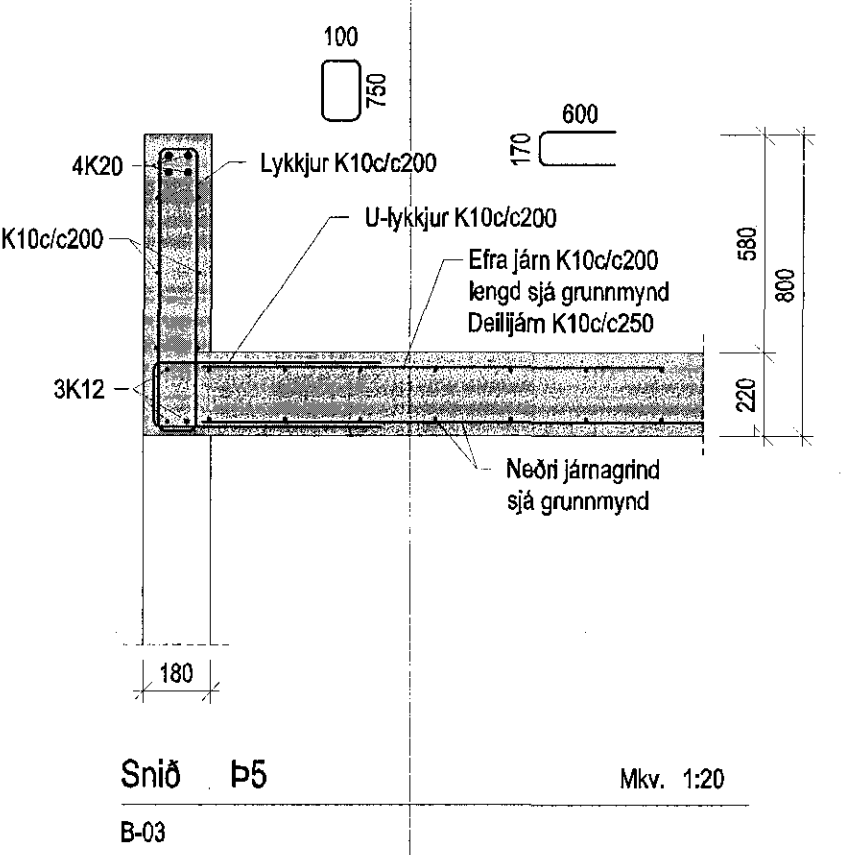
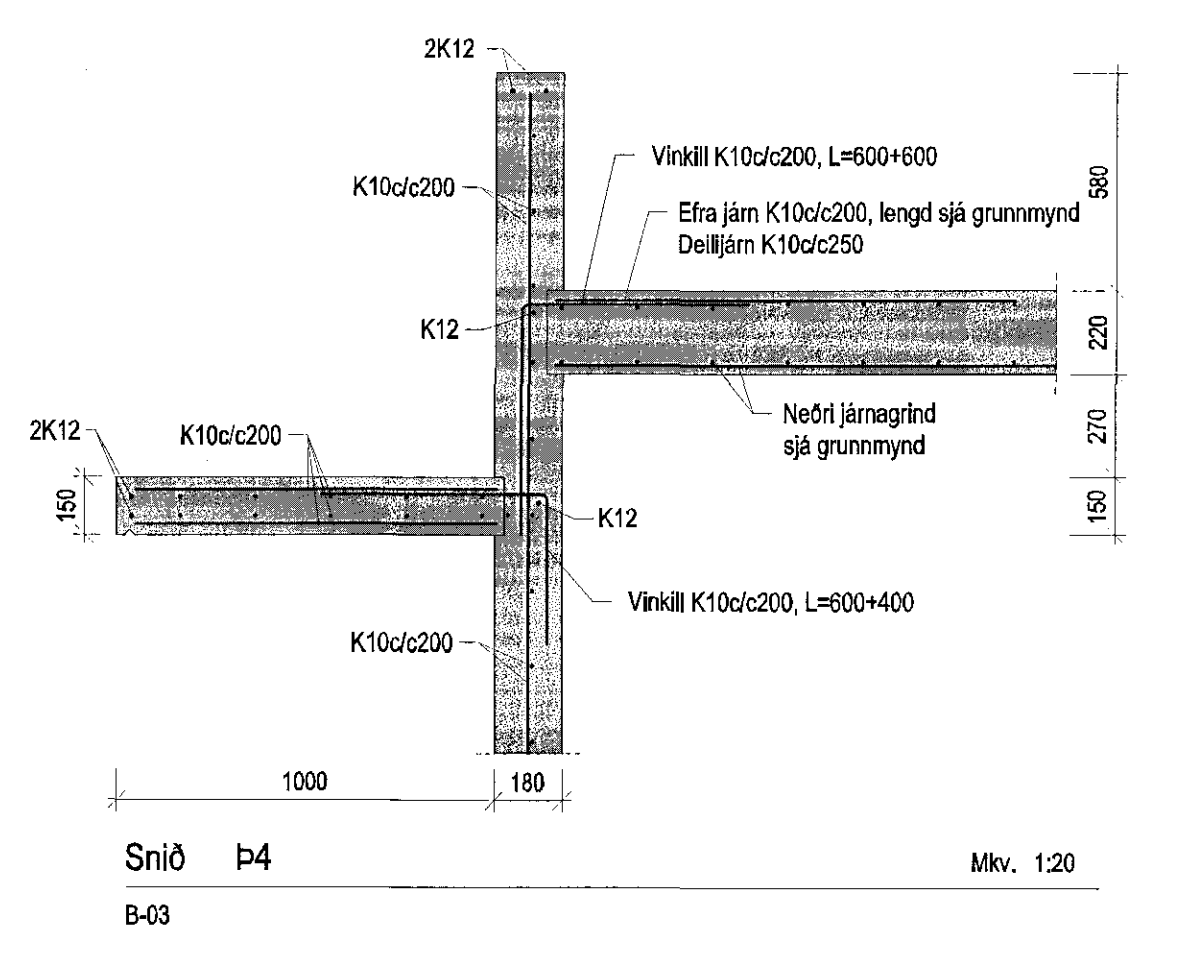
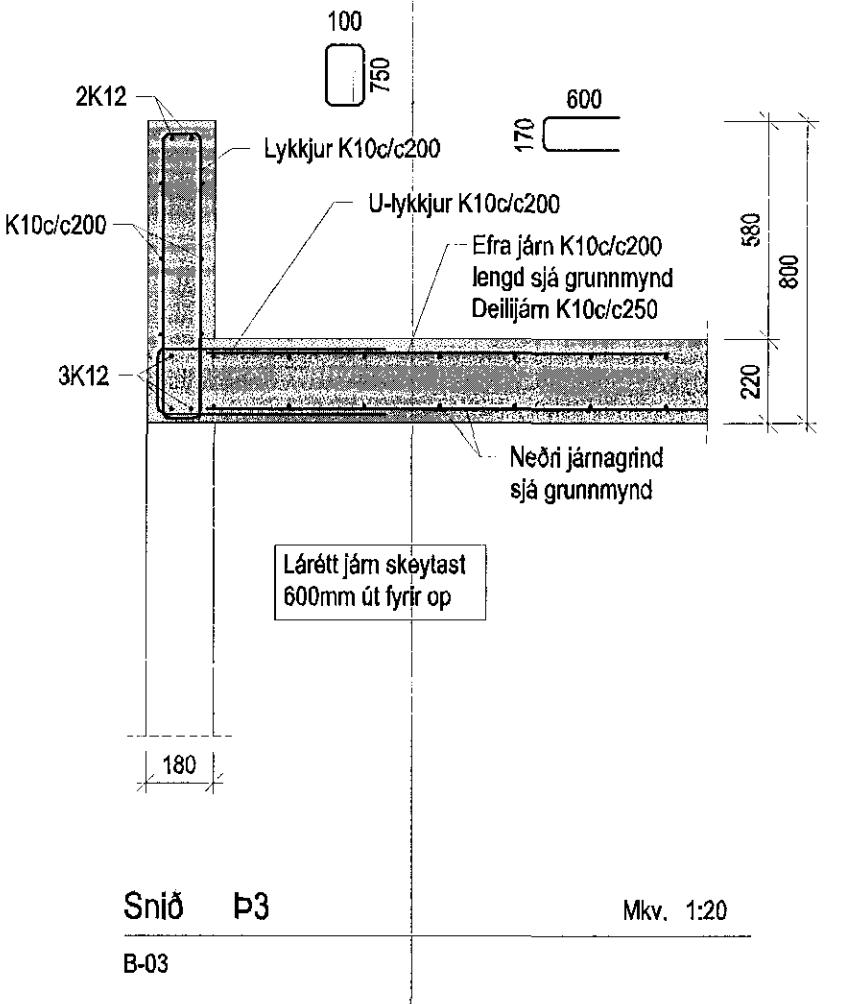
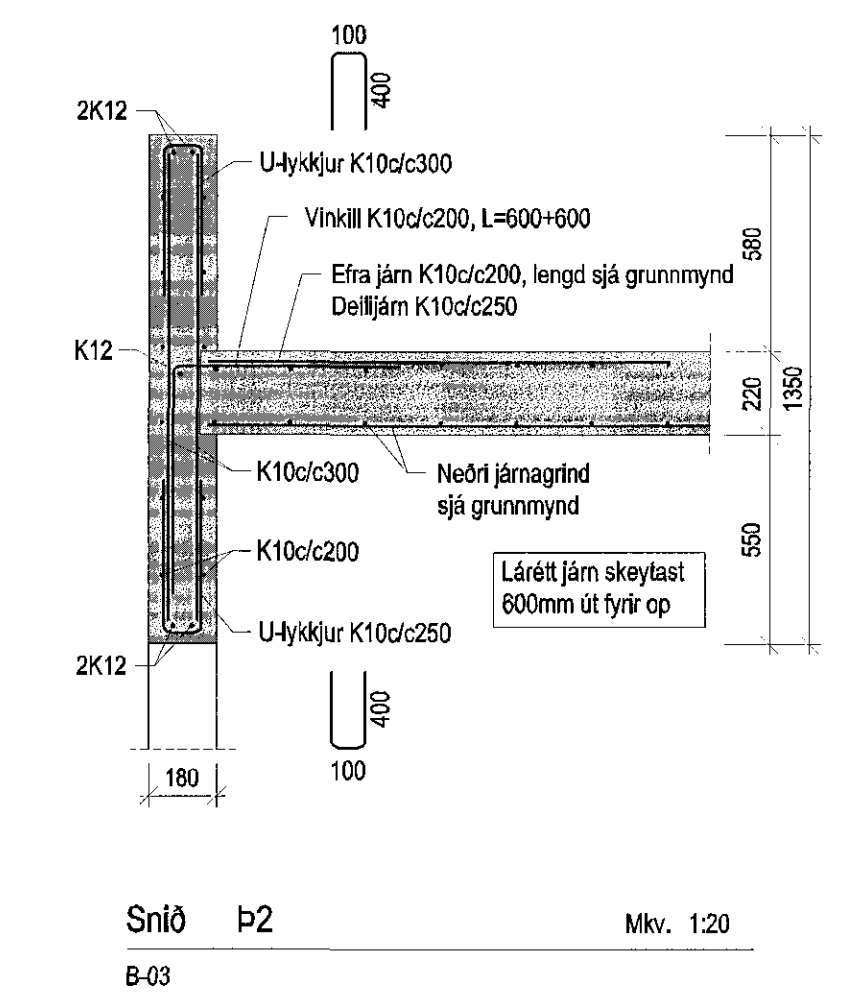
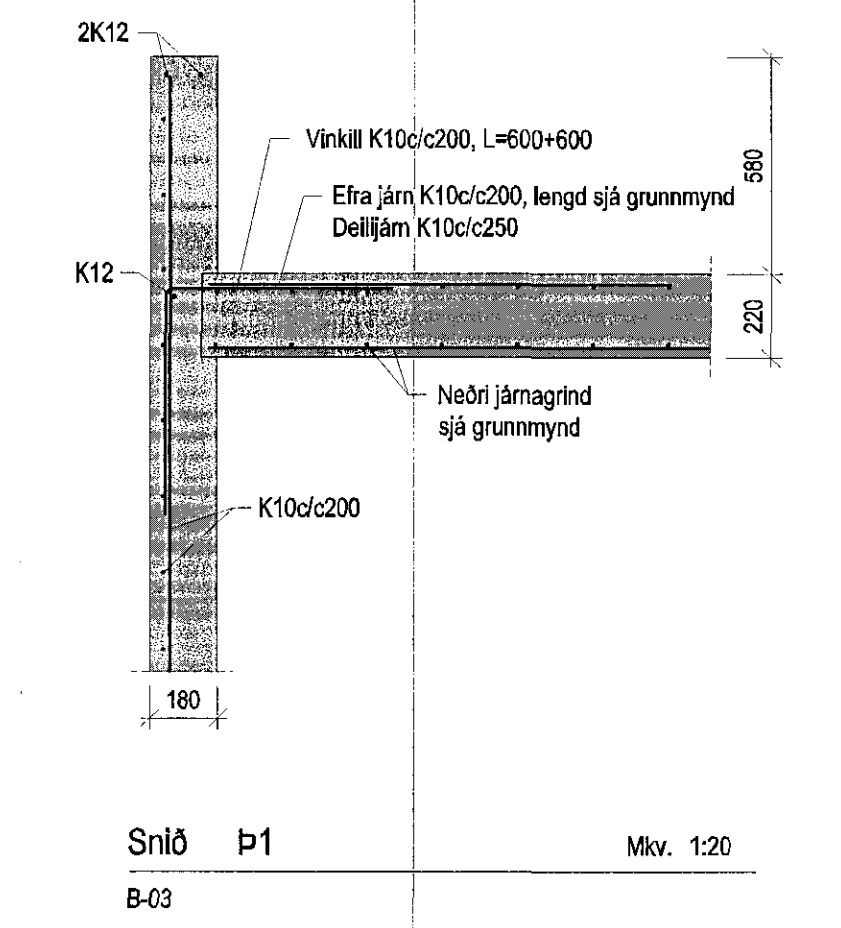
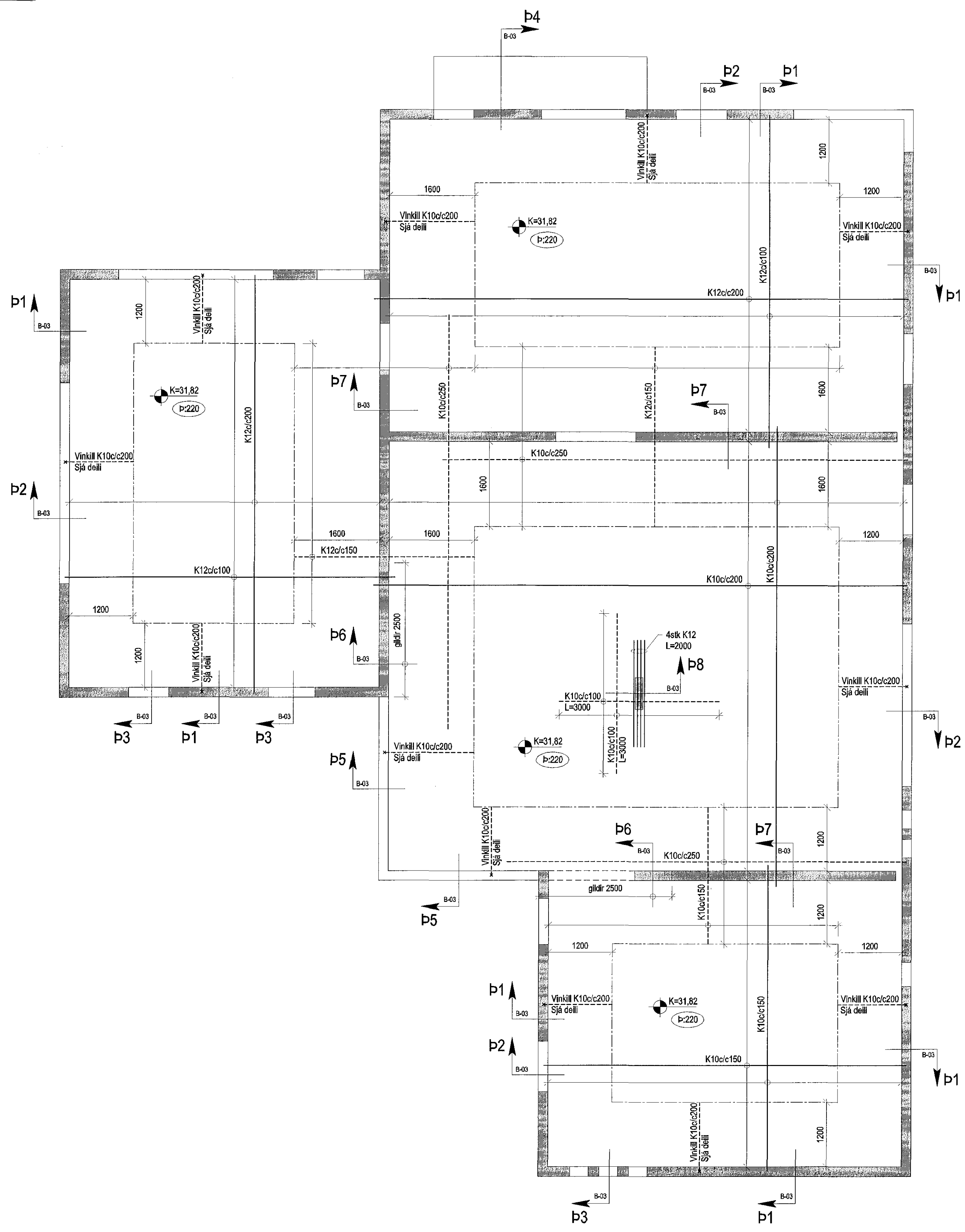


Skýringar:
 Á teikningu B-01 eru allar almennar skýringar varðandi burðarmark.
 Gólfplata á steyptri botnplötu í bilskúr er endanlegur köfi frágenginnar plötu.
 Gólfplata á steyptri plötu íbúðar er 100mm neðar en endanlegur köfi íbúðar vegna gólfhita.
 Nákvæm stærð einstakra byggingarmála og frágangur á einangrun sjá séteikningar arkitekts.

ALLAR STÆRDIR SKULU SANNNYNDAR ÁÐUR EN VINNA HEFST.



Hnoðravellir 28
Hafnarfirði

Burðarþol:
Plata yfir 1.hæð
Grunnmynd og deili



Formaður:	PJ	Dagsetning:	15.09.2016
Tekniábyrgur:	PJ	Mkv:	1:50/1:20
Samþykkt af:		N. Málsgætt:	B-03