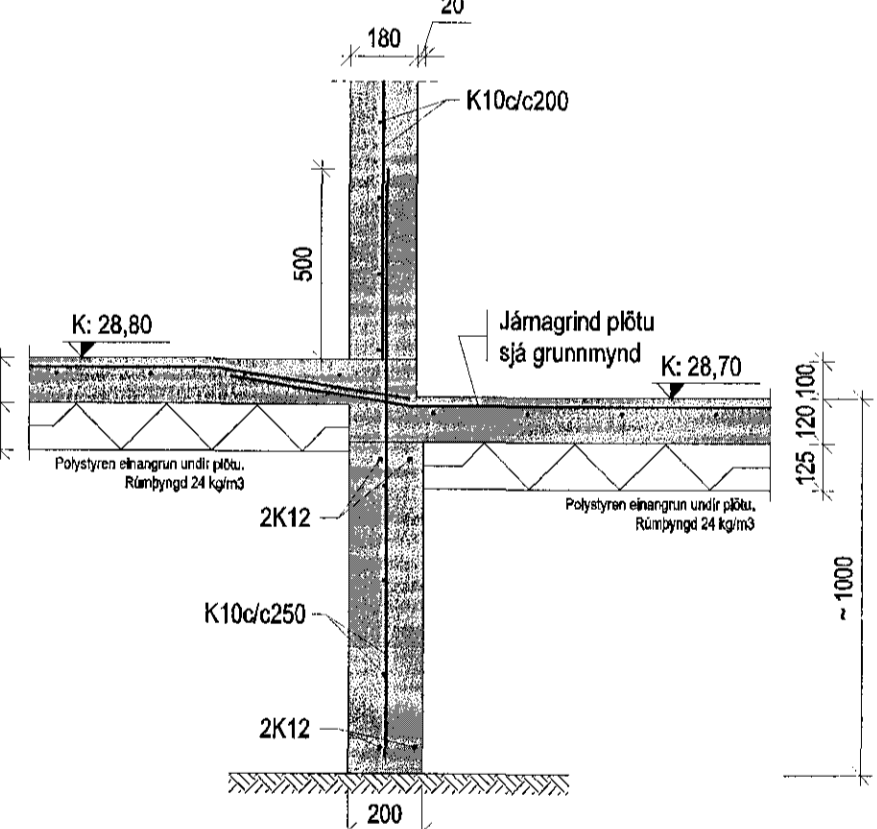
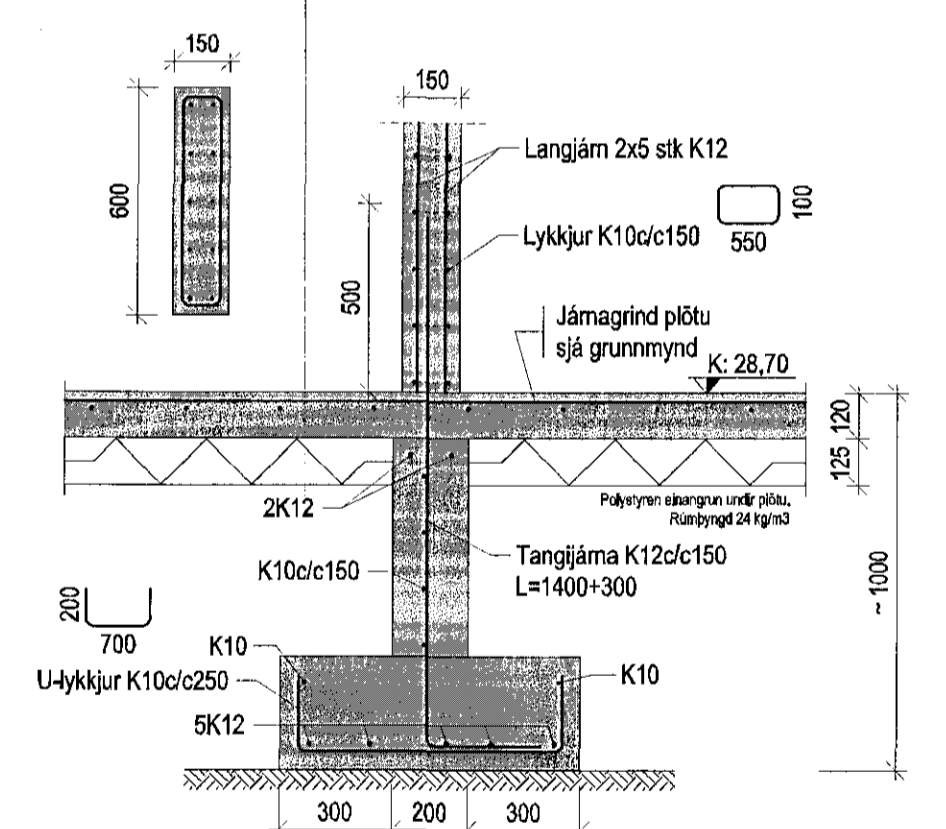
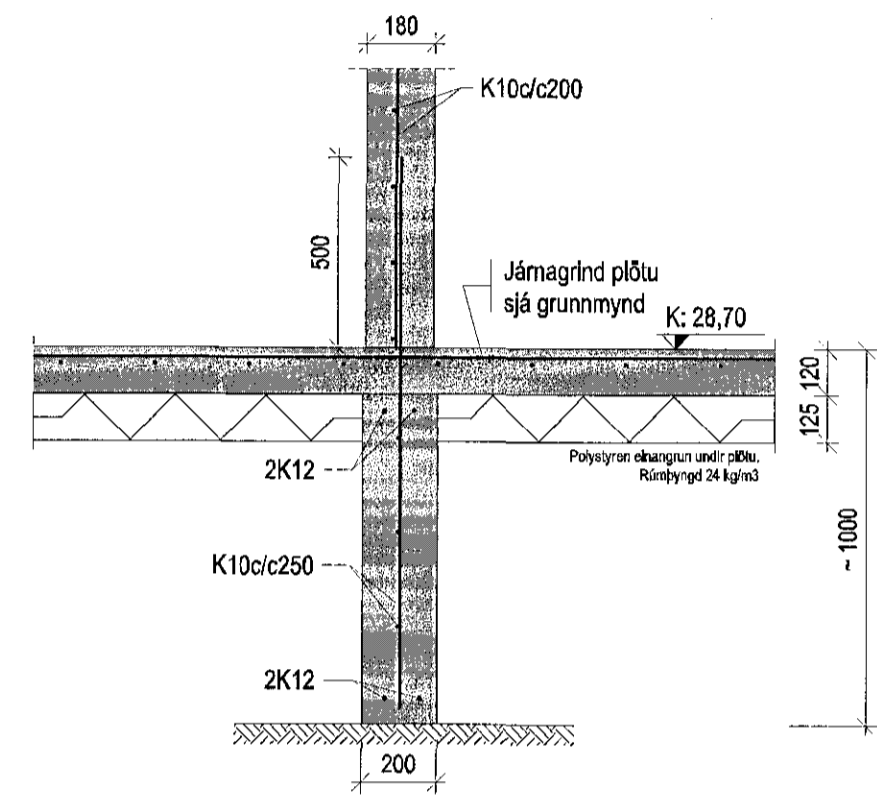
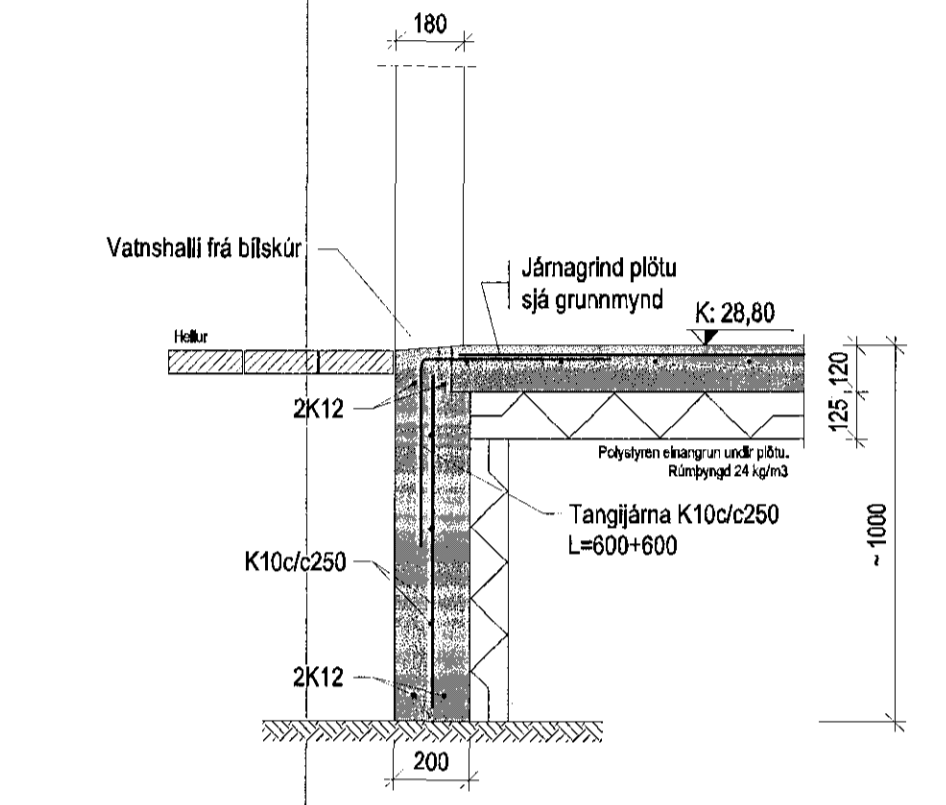
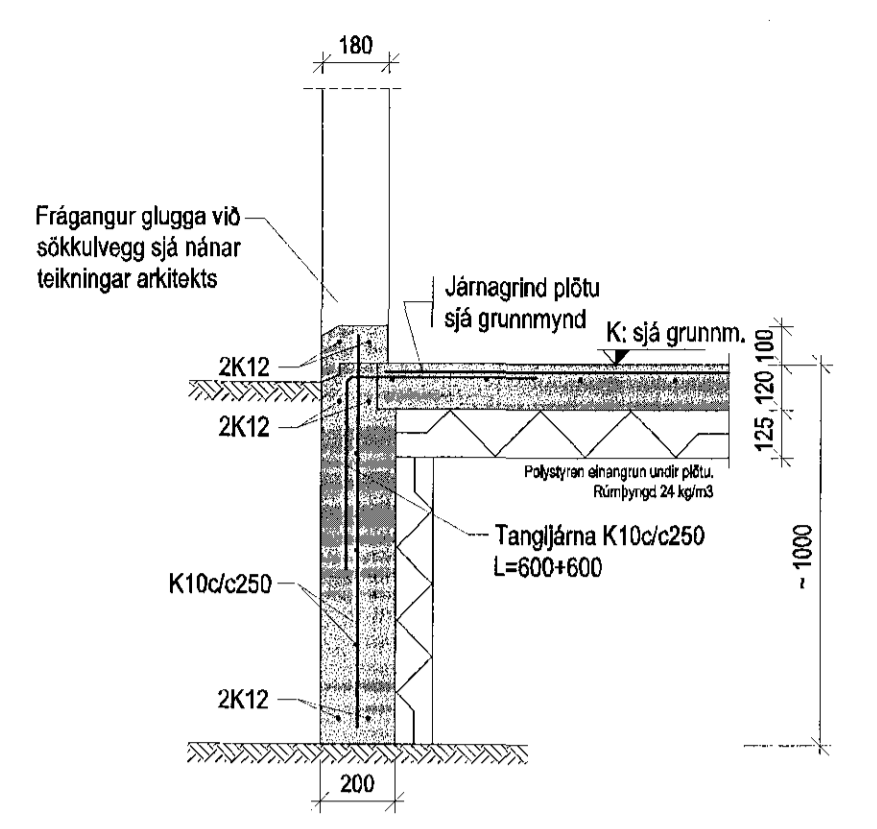
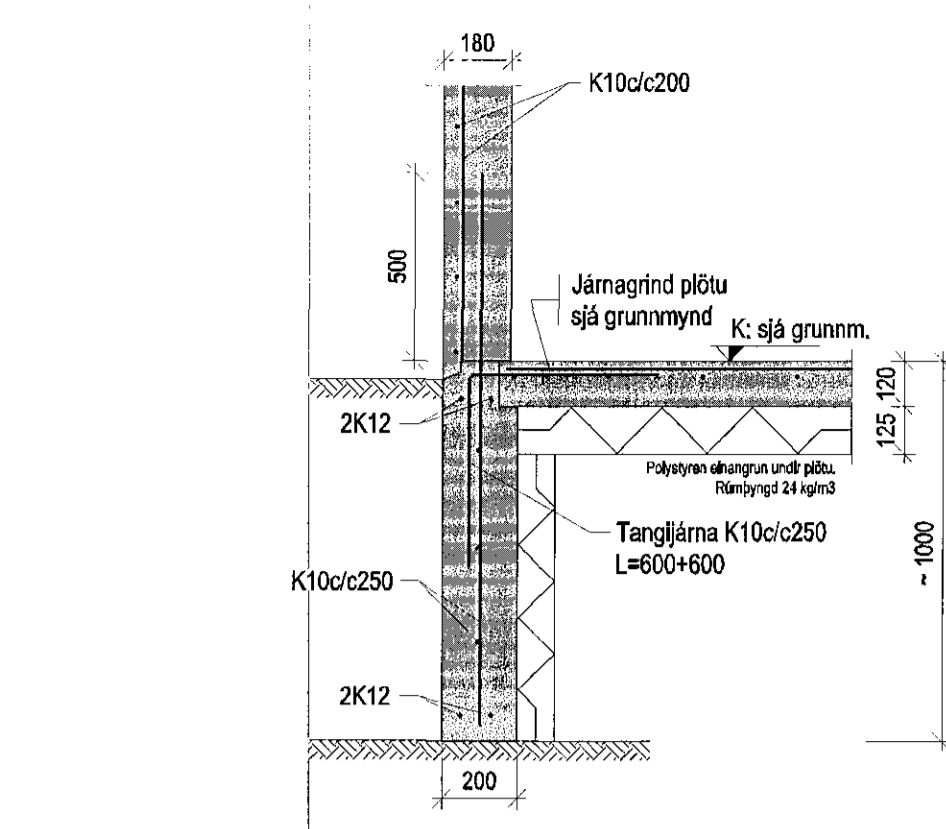
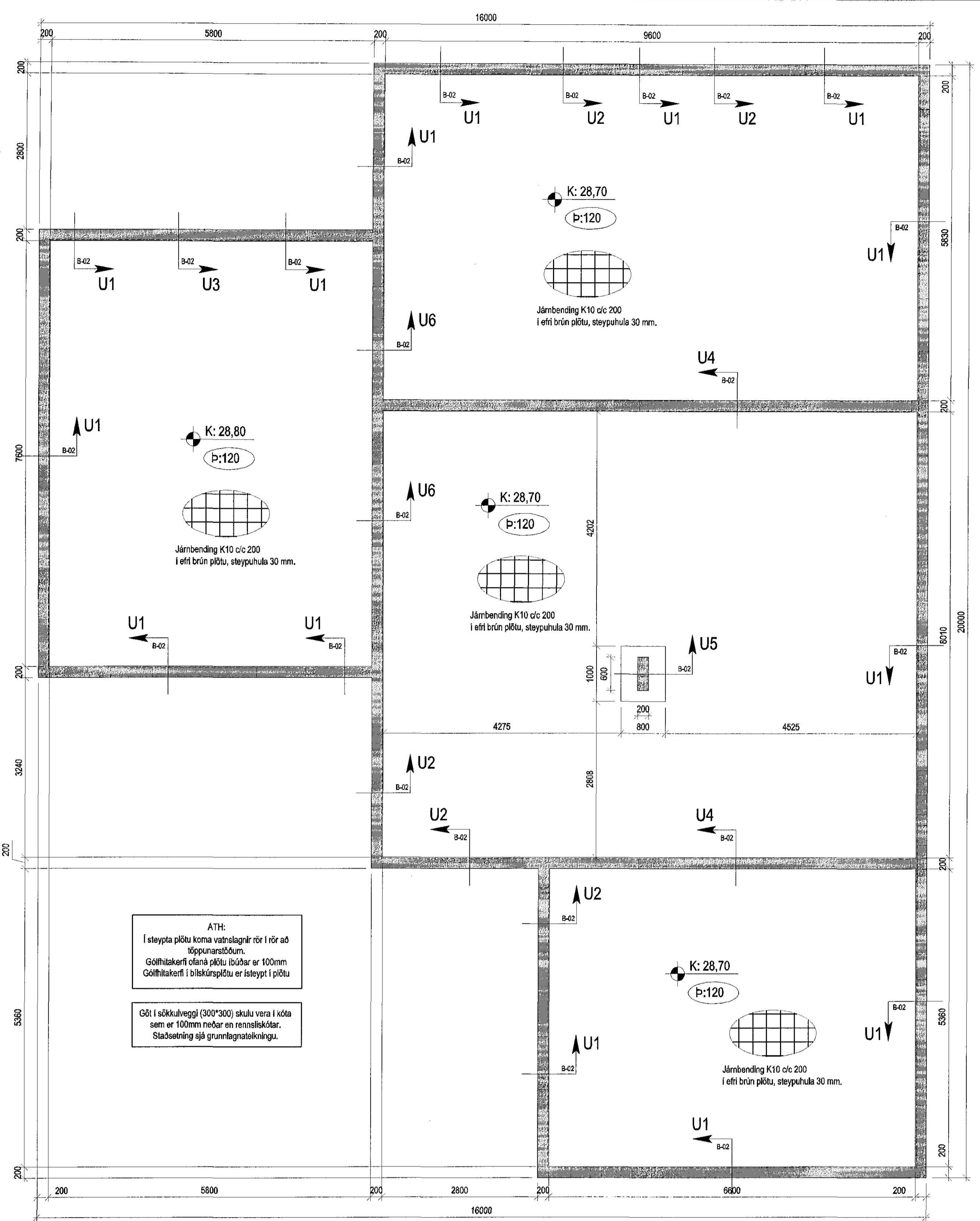
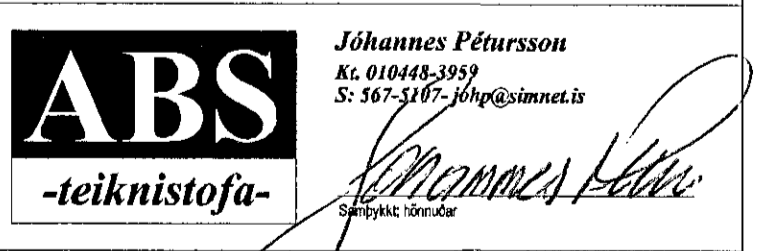


Skýringar:  
 Á teikningu B-01 eru allar almennar skýringar varðandi burðarverk.  
 Gólfótí á steyptri botnplötu í blískúr er endanlegur kóð fráganginnar plötu.  
 Gólfótí á steyptri plötu íbúðar er 100mm noðar en endanlegur kóti íbúðar vegna gólfhita.  
 Nákvæm stærð einstakra byggingarhluta og frágangur á einangrun sjá sérteikningar arkitekts.  
 ALLAR STÆRDIR SKULU SANNREYNDAR ÁÐUR EN VINNA HEFST.



Hnoðravellir 28  
 Hafnarfirði

Burðarþol:  
 Undirstöður:  
 Grunnmynd og delli



Fravak:	PJ	Dagsetning:	15.09.2016
Tekni:	PJ	Mkv.:	1:50/1:20
Seríakr.:	B-02	Sk. málshög:	B-02