

ALMENNT

HÆDIR ERU Í HÆÐARKERFI HAFNARFJARDAR
TÁKNAR HÆÐ: X.00 m Í SNIBMYND

TÁKNAR HÆÐ Á PLÖTU: X.00 m Í GRUNNMYND

JÄRNSTÆRÐIR ERU Í mm
TIMBURVIRKI ERU Í mm
ÖLL ÖNNUR ÖNEFND MÁL ERU Í mm

MERKIR: ÞYKKT PLÖTU (VEGGJÄR) ER 200 mm.
Á GRUNNMYND AF PLÖTU ER SNIBD TEKID UNDIR
ÞEIRRI PLÖTU SEM ER SYND.

TÄKNAR STEYPUSKIL Í LÖBRÉTTUM STEYPUSKILUM
VEGGJA KOMI A.M.K. 150 mm PLAST ÞEITLISLI.

SNIBATAKN:
Ax MERKIR HEITI SNIBS
Bx MERKIR NÚMER BLADS SEM SNID ER TEKID AF, EDA SYNT Á.

SNIBATAKN Á GRUNNMYND

Snid Ax Mkv. 1:20
Bx SNIBATAKN Á SNIDA TEKNINGU

JÄRNALÖGN

UM BENDISTÄL OG JÄRNVINNU ALMENNT GILDIR ENV 10080 OG BYGGINGAREGLUGERD
NEMA ANNARS SÉ GETID Á TEKNINGUM EDA Í VERKLYSINGUM.

GERD OG MERKING JÄRNA
ALMENNT SKAL BENDISTÄL FULLVEGJA KRÖFUM ENV 10080

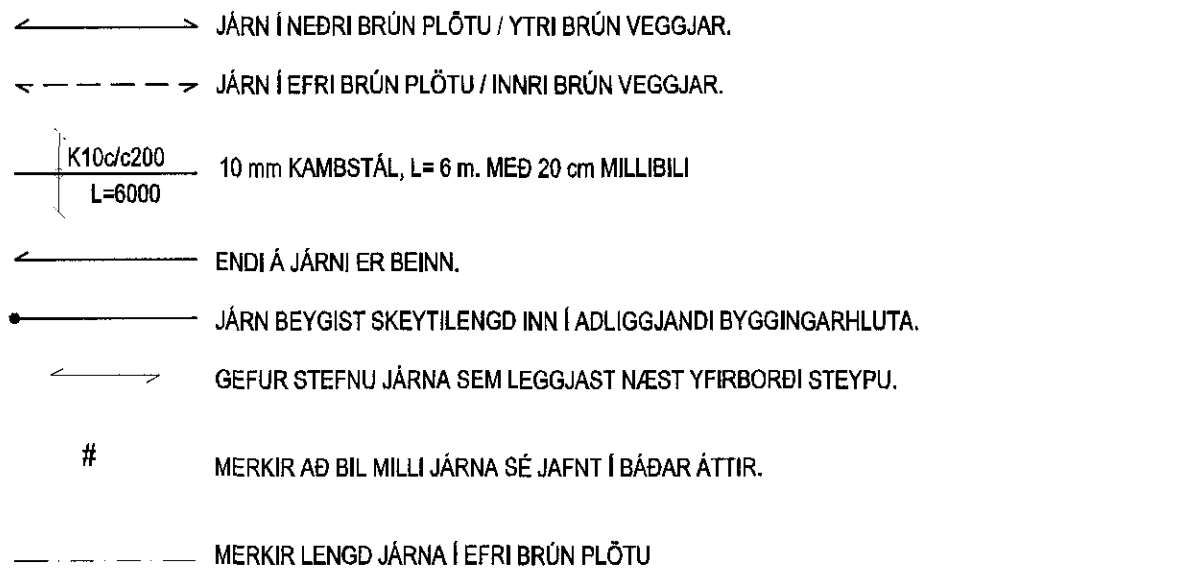
K: MERKIR KAMBSTÄL B500B MED SKRIBMÖRK FYK > 500 MPa, MIBAD VID
0.1% VIKMÖRK.

Ks: MERKIR KAMBSTÄL SUBUSTÄL Ks400 MED SKRIBMÖRK FYK > 400 MPa, MIBAD
VID 0.1% VIKMÖRK.

R: MERKIR SLÉTT STÄL Fe 360 (ST 37) MED SKRIBMÖRK FYK > 240 MPa, MIBAD
VID 0.1% VIKMÖRK.

BENDINET SKAL FULLVEGJA KRÖFUM ENV 10080

K18s: MERKIR BENDINET MED SKRIBMÖRK FYK > 500 MPa, MIBAD VID 0.1% VIKMÖRK,
OG ÞVERSNIBSFLATARMÁL = 189 mm²/M.



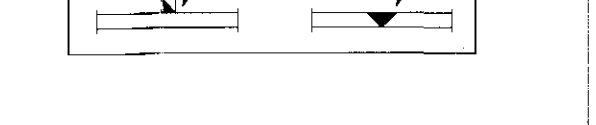
STÄLVIRKI

ALLT STÄL Í BURÐARVIRKI SKAL VERA S235 SKV.
ÍST EN 1993-1-1 NEMA ANNAD SÉ TEKID FRAM Á
TEKNINGUM.

ALLT STÄLVIRKI INNANHÜSS SKAL RYDVERJA.
ALLT STÄLVIRKI UTANHÜSS SKAL HEITGALVANHÜDA

ALLT STÄL Í FESTINGUM SKAL VERA S235 SKV.
ÍST EN 1993-1-1 NEMA ANNAD SÉ TEKID FRAM Á
TEKNINGUM.

BOLTAR SKULU UPPFYLLA STYRKEIKAFLÖKK 8.8
SKV. EN 1993-1-1.



TRÉVIRKI

ALLT TIMBUR Í BURÐARVIRKI SKAL VERA
STYRKEIKAFLÖKAD MINNST C18 SKV. ÍST EN 1995-1-1
NEMA ANNAD SÉ TEKID FRAM Á TEKNINGUM.

TIMBUR SEM LEGGST AD EDA Í STEYPU SKAL FÚAVARID.
TJÖRUPAPPI SKAL LAGÐUR MILLI TIMBURS OG STEYPU.

LÍMTRÉ Í BURÐARVIRKI SKAL UPPFYLLA GL32h
SKV. ÍST EN 1995-1-1 NEMA ANNAD KOMI FRAM Á
TEKNINGUM.

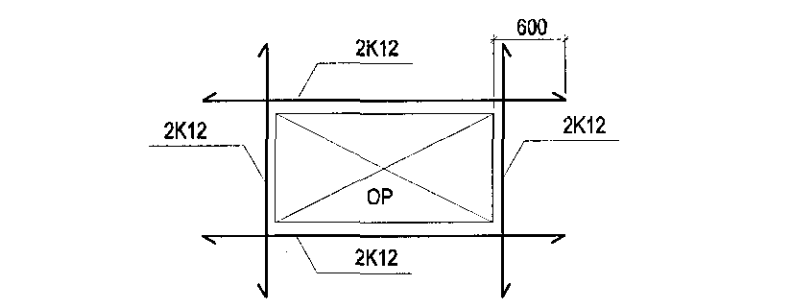
ALLAR STÄLFESTINGA, BOLTAR OG SKRÖFUR SKULU
VERA HEITGALVANHÜDADAR.

SKEYTILENGD JÄRNA

SÉ EKKI ANNAD TEKID FRAM SKULU JÄRN ÆTID FEST SKEYTILENGD INN Í
ADLIGGJANDI BYGGINGARHLUTA.
Í PLÖTUM OG VEGGJUM SKAL EKKI SKEYTA MEIRA EN FJÖRÐA HVERT JÄRN
SAMAN ÞVERSNIBI OG EKKI MEIRA ÞREIJA HVERT JÄRN BITUM NEMA ANNAD
SÉ SYNT Á TEKNINGUM. SKEYTILENGD VID VIXLLAGNINGU KAMBSTÄLS SKAL
VERA 50d (d = ÞVERMÁL STANGAR)

ÞVERMÁL STANGAR l mm	8	10	12	16	20	25
SKEYTILENGD l cm	40	50	60	80	100	125

SÉ ANNAD EKKI TEKID FRAM SKAL LEGGJA 2K12 Í KRINGUM GÖT, DYRA-OG
GLUGGAOP ER NÁI 600 mm ÚT FYRIR OPIÐ.



SKEYTING BENDINETA
ALMENNT GILDIR AD SKEYTILENGD NEMI ÞVÍ AD ÞRÚJU ÞVERJÄRN SÉU
Í VIKI SKEYTUM ÞO ALDRINN EN 40s. BENDINET MED 150 mm
MÖSKVA SKAL ÞVÍ VIXLLEGGJA UM TVO MÖSKVA.

VARÐANDI BIL MILLI JÄRNA / STEYPUHULU
a > 2d
Dmax + 10 mm
b > 1.5d
20 mm

ALMENNT GILDIR AD STEYPUHULAN (e) SKAL FULLVEGJA EFTIRFARANDI
KRÖFUM NEMA ANNAD SÉ TEKID FRAM Á TEKNINGUM EDA Í VERKLYSINGUM.

30 mm Í VEGGJUM UTANDYRA
20 mm Í INNVEGGJUM OG VEGGJUM EINANGRADIR AD UTAN
30 mm Í SÜLUM ÚTI
25 mm Í SÜLUM INNI
15 mm Í LOFTPLÖTUM INNI
25 mm Í LOFTPLÖTUM ÚTI
30 mm Í BITUM ÚTI
20 mm Í BITUM INNI
40 mm Í SÖKKLUM
90 mm ÞAR SEM STEYPT ER BEINT Á KLÖPP

FYLLINGARPÜÐI

GERT ER RÁÐ FYRIR AD UNDIRSTÖÐUR HVÍLI Á ÞJAPPADRI FYLLINGU.
REINAD ER MED AD MAX. ÁLAG SÉ 0.5 MPa.
UNDIRSTÖÐUR SKULU NÁ A.M.K. 50cm. NIDUR FYRIR ENDANLEGT JARD-
VEGSGYFIRBORD.

ÞÖPPUNARKRÖFUR TIL FYLLINGAR UNDIR SÖKKLA ERU EFTIRFARANDI
MALARFYLLING : E₂ > 1200 E₂/E₁ < 2.2
HRAUNFYLLING : E₂ > 1000 E₂/E₁ < 2.2
FYLLING SKAL NÁ NIDUR Á BURÐARHFAN BOTN, FASTA MÖHELLU EDA KLÖPP.

EF UNDIRSTÖÐUR HVÍLA Á KLÖPP:
SKULU UNDIRSTÖÐUR NÁ A.M.K. 50cm. NIDUR FYRIR ENDANLEGT JARD-
VEGSGYFIRBORD.

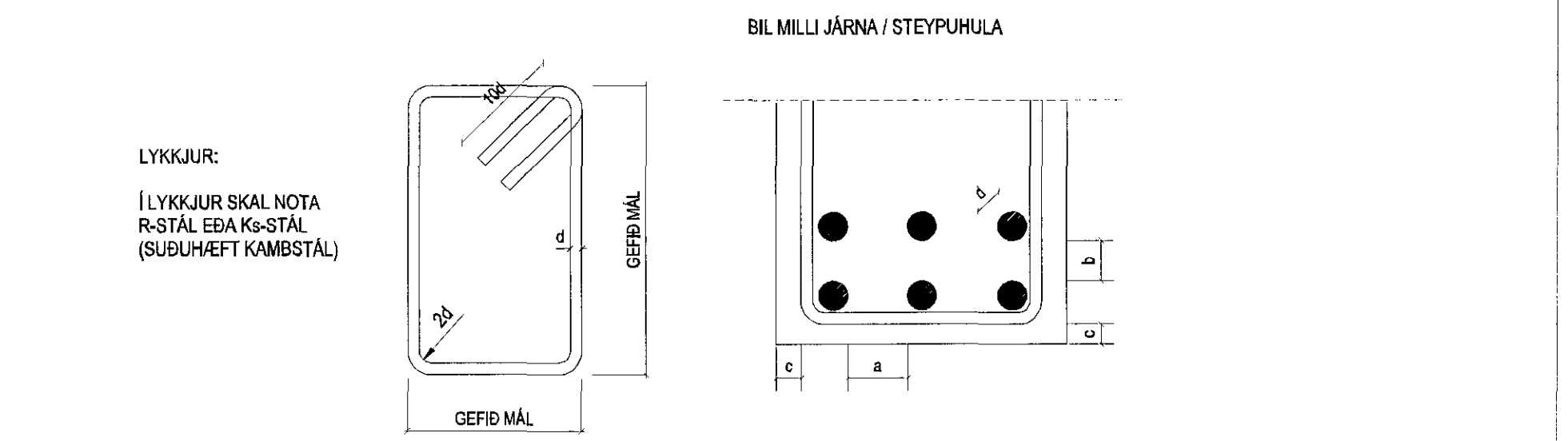
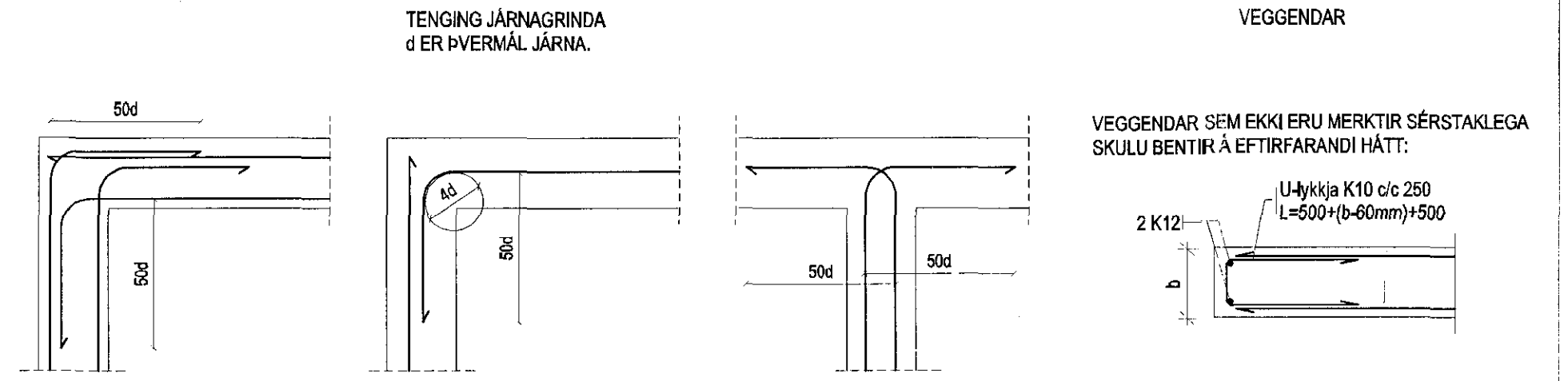
STEINSTEYPA

BYGGINGARHLUTAR	BROTÞOLS- FLOKKUR	FRAMKVEMDA- FLOKKUR
SÖKKLAR OG BOTNPLATA	C25	B
VEGGIR OG SÜLUR	C25	B
ÞAKPLÖTUR	C30	B

STEYPA ALMENNT:
ALLA STEYPU SKAL TITRA. SIGMÁL SKAL VERA 6-8 cm. LOFTINNHÄLD SKAL
VERA 6-7%, MEILT RÉTT FYRIR NIDURLÖGN, VATNSSEMENTSTALAN V/S < 0.55.
Dmax = 32 mm, NEMA ANNAD SÉ TEKID FRAM Á TEKNINGUM EDA Í VERKLYSINGUM.
EF SEVIRK ÞJÁLNEFNI ERU NOTID, SKAL BLANDA LOFTBLENDI Á UNÐAN OG
HVERA Í A.M.K. 2 1/2 MIN. ÁÐUR EN ÞJÄLNEFNUM ER BLANDAD Í.
Í ÚTVEGGJASTEYPU SKAL SEMENTSMAGN VERA A.M.K. 300 kg/m³ OG V/S < 0.55.
Í ÚTVEGGJASTEYPU SEM VERÐUR FYRIR MIKILLI VEDRUN OG VERULEGUM SÄLTÄHRIFUM,
SKAL SEMENTSMAGN VERA A.M.K. 350 kg/m³ OG V/S < 0.45.
UM ÖNNUR ATRIDI STEYPUVINNU GILDIR ÍST 10.

ÁLAGSFORSENDUR / STADLAR

GRUNNGILDI SNJÖÁLAGS SK:	2.10 kN/m ²	ÖRYGGISKERFI OG ÁLAG:	ENV 1991
GRUNNGILDI VINÁLAGS:	2.00 kN/m ²	STEYPUVIRKI:	ENV 1992
NOTÁLAG Á GÖLF:	2.00 kN/m ²	STÄLVIRKI:	ENV 1993
NOTÁLAG Á STIGA:	3.00 kN/m ²	TIMBURVIRKI:	ENV 1995
NOTÁLAG Á SVALIR:	4.00 kN/m ²	GRUNDUN:	ENV 1997
NOTÁLAG Á ÞAKPLÖTU:	1.00 kN/m ²	JARBSKJÁLFTAÁLAG:	ENV 1998
LETTIR INNVEGGIR:	1.50 kN/m ²		



Hnoðravellir 28
Hafnarfirði

Burðarþol:
SKÝRINGAR

ABS
-teiknistofa-

Jóhannes Pétursson
Kc. 010448-2853
Sí: 567-5100 j@abs.is

Formaður: PJ
Tilnefndur: PJ
Eftirskil: ab@abs.is

Dagsetning: 15.09.2016
MÖT: -
Nú. skýringar: -

B-01