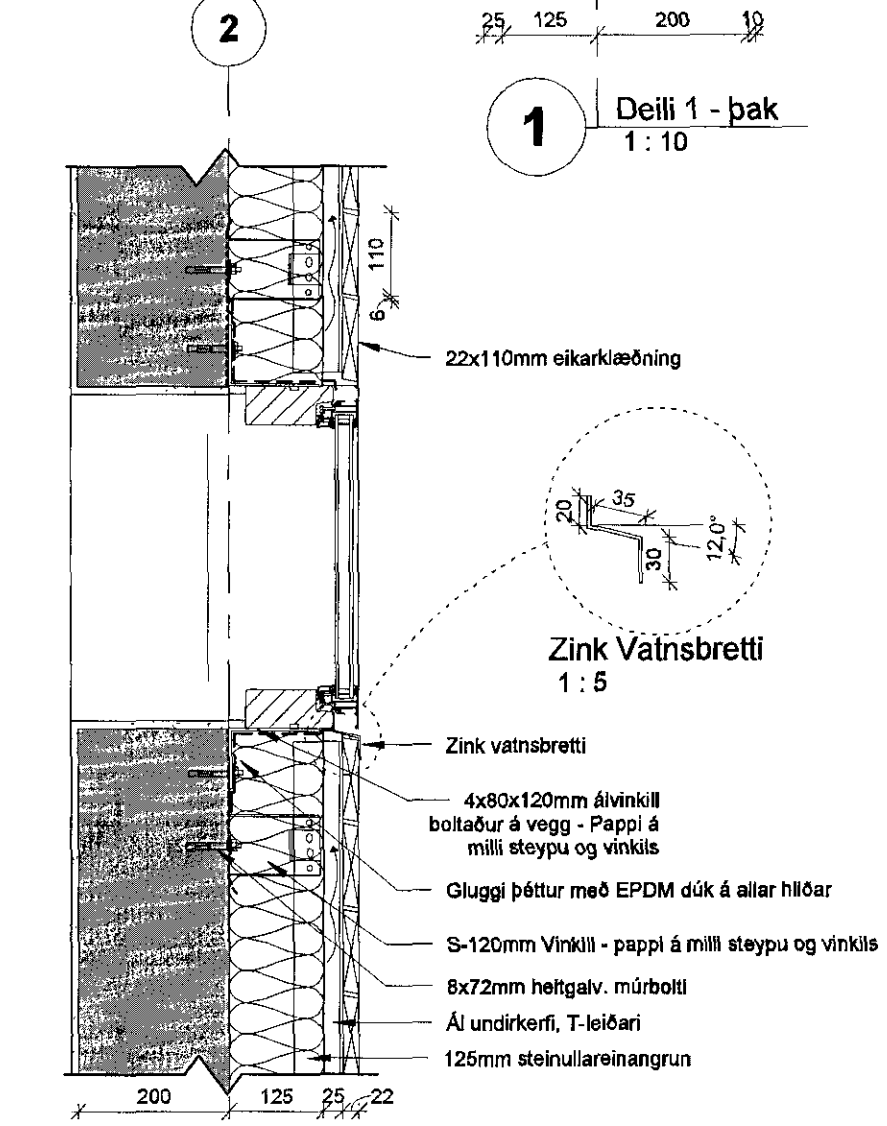
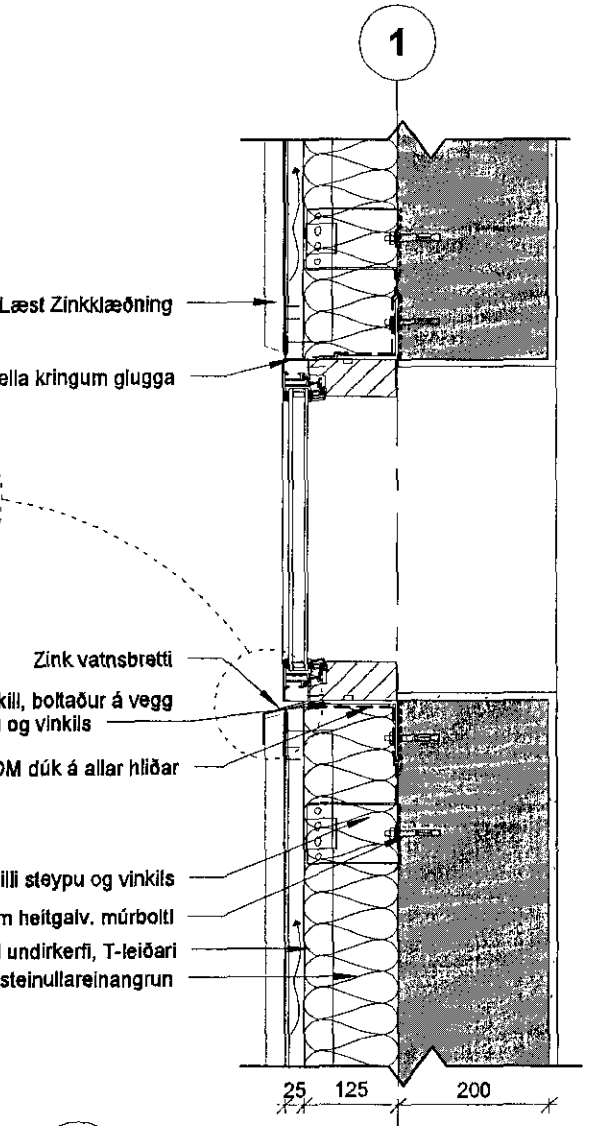
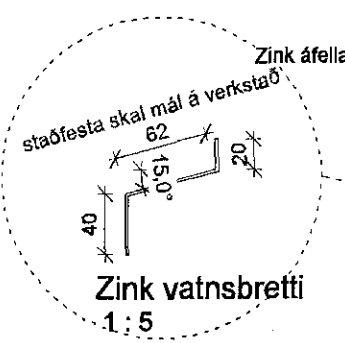
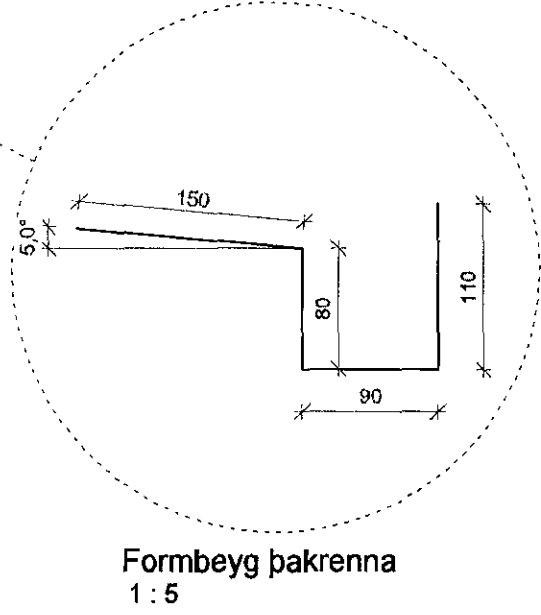


Samþykkt þann
30 NOV 2016
Byggingarfulltrúinn í Hafnarfirði
F.h. Sigurður Steinar Jónsson

1 Deili 1 - þak
1:10

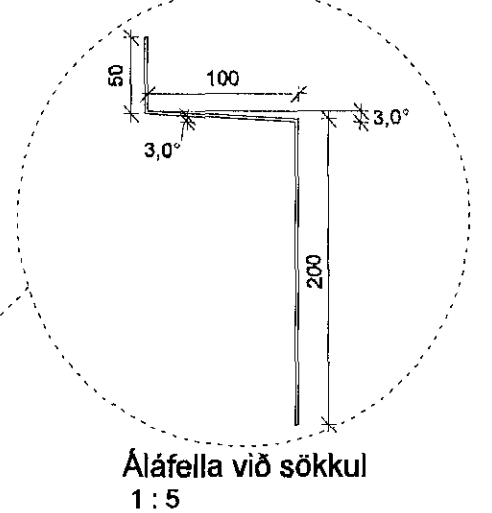
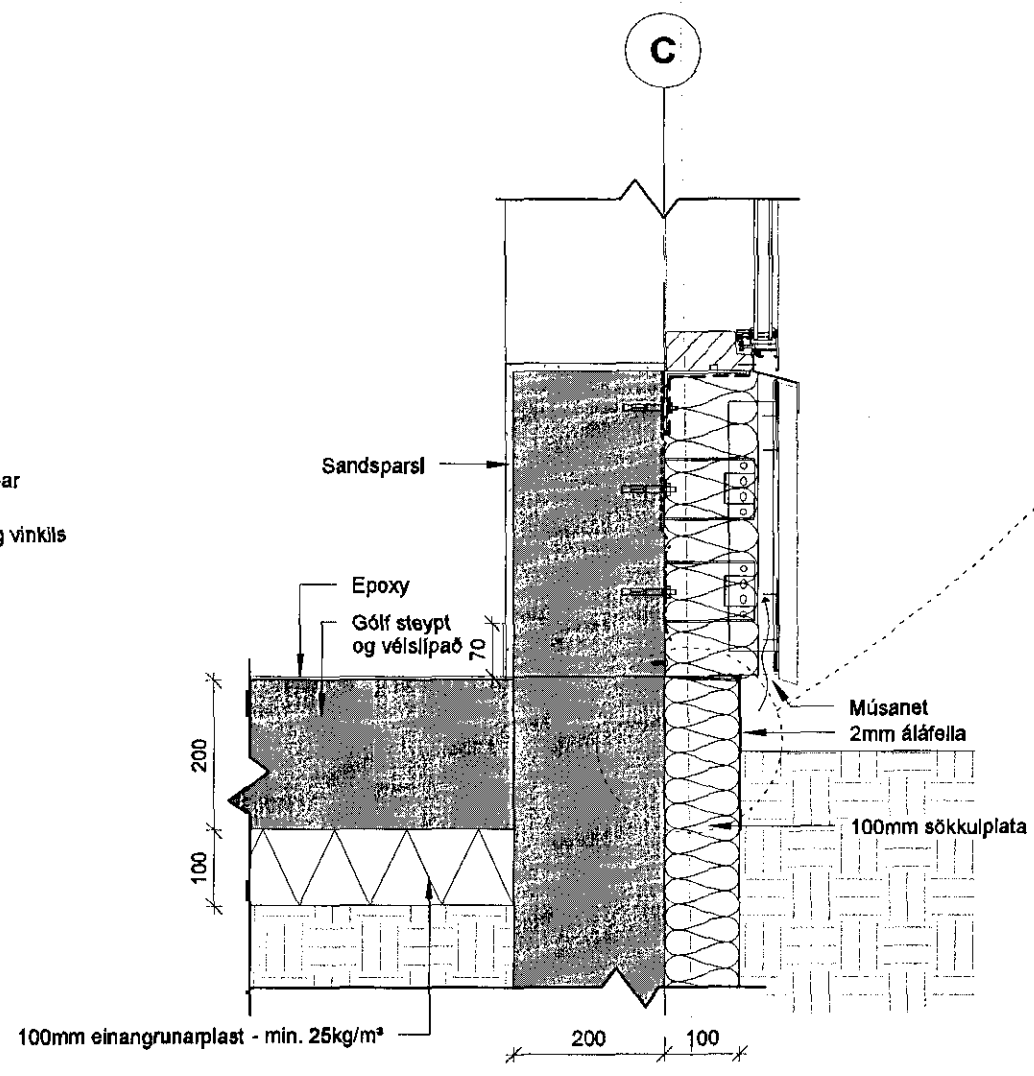
2 Deili 2 - þak
1:10



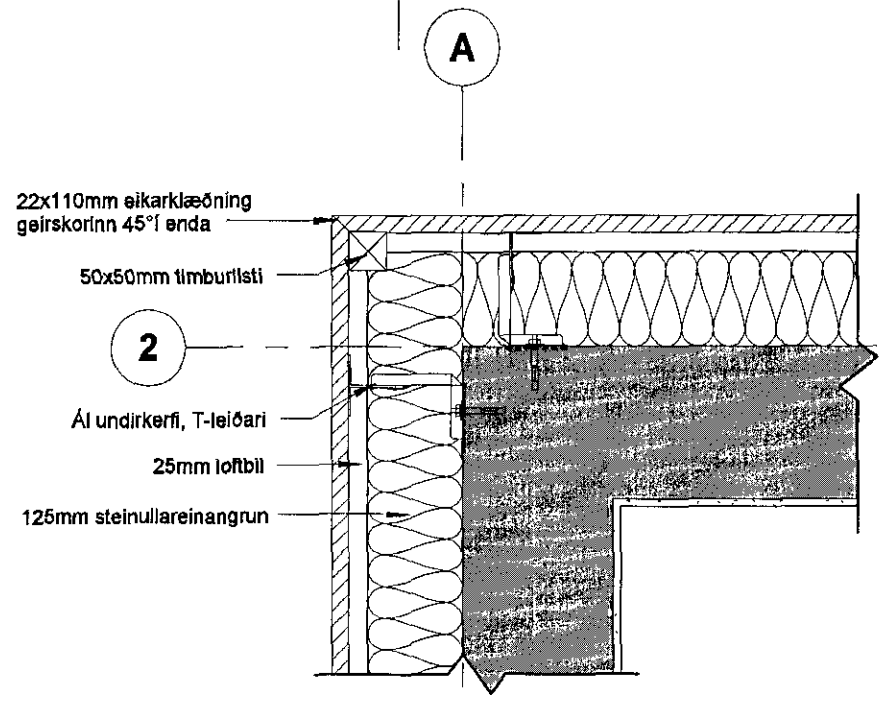
Zink Vatnsbretti
1:5

3 Frágangur við glugga - Zinkklæðning
1:10

4 Frágangur við glugga - Timburklæðning
1:10



5 Deili 4 - Sökkull/botnplata
1:10



6 Lárétt deili við úthorn - Timburklæðning
1:10

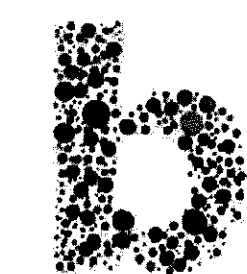
1	1. Útgáfa	20.09.2016	ADS	SH
Útg.	Skýring / Breyting	Dagur	Teiknað	Yfirfarið

Kirkjugarður Hafnarfjarðar
VERKGAUFI / EIGANDI
Verkfærahús
TEGLIND VERKS

Hvammabraut 20A
GATASTABSETNING

DEILITEIKNINGAR	LANDNÚMÉR:	121322
DEILI	STAÐGR.:	1400-1-44400200
	MHL.:	05
	MKV.:	1:10
	BLAÐSTÆRÐ:	A2
	ÚTGÁFA DAGS:	20.09.2016
	TEIKNAD:	ADS
	YFIRFARID:	SH

1531 VERKNR. 800 - 1 RABNR. ÚTGÁFA



Jón Ólafur Ólafsson FÁI
c/kl: 090658-4099
Sigurður Einarsson FÁI
kl: 110467-2789

BATTERIÐ | ARKITEKTAR
Hvaleyraurbraut 32 | 220 Hafnarfirði | Sí: 54 54 700 | batteri@arkitekt.is | www.arkitekt.is

© BATTERIÐ | ARKITEKTAR
ÖLL AFNOT OG AFTRITUR TEIKNINGAR AD HLUTA EDA | HEILD ER HÁÐ SKRIFLEGA LEYFI HÖFUNDA