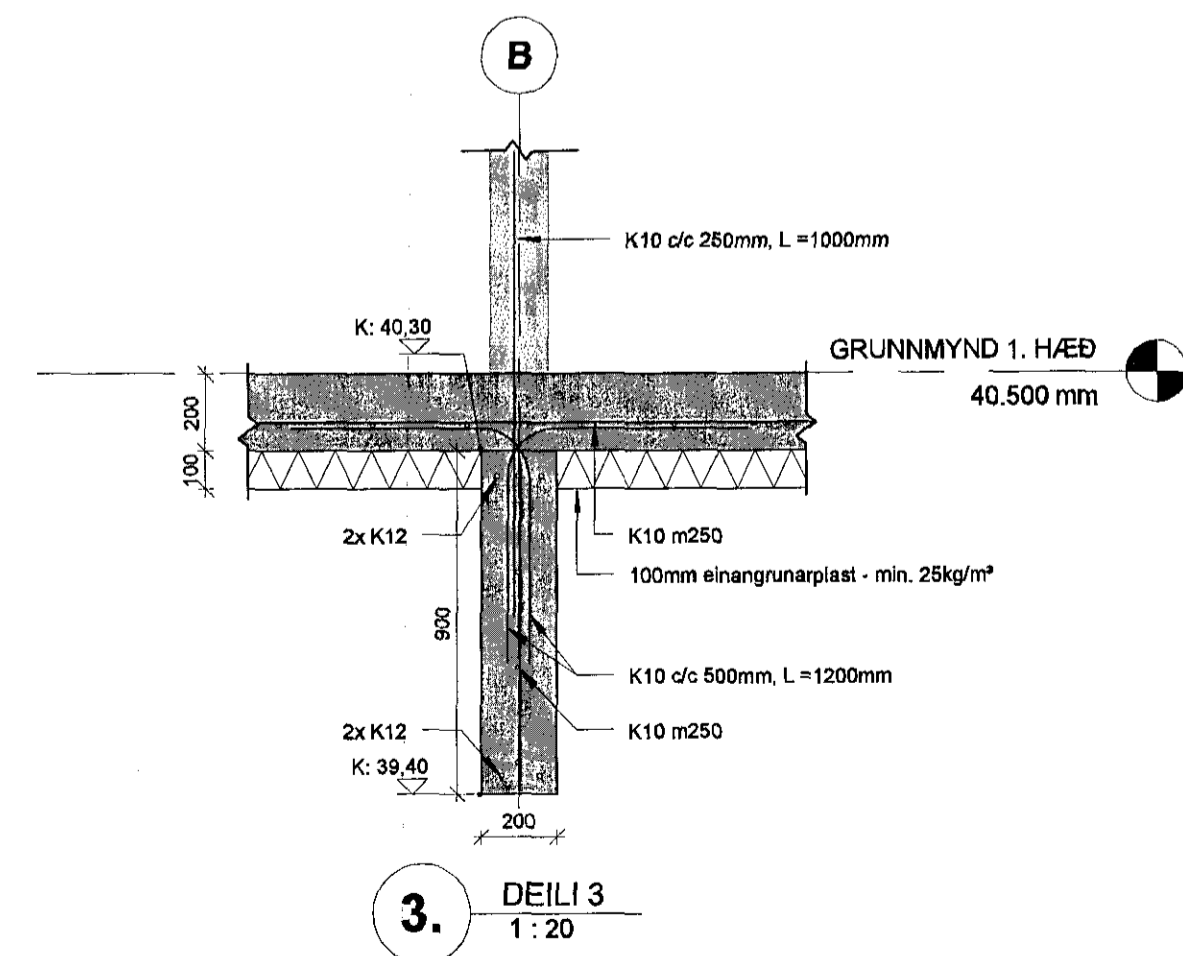
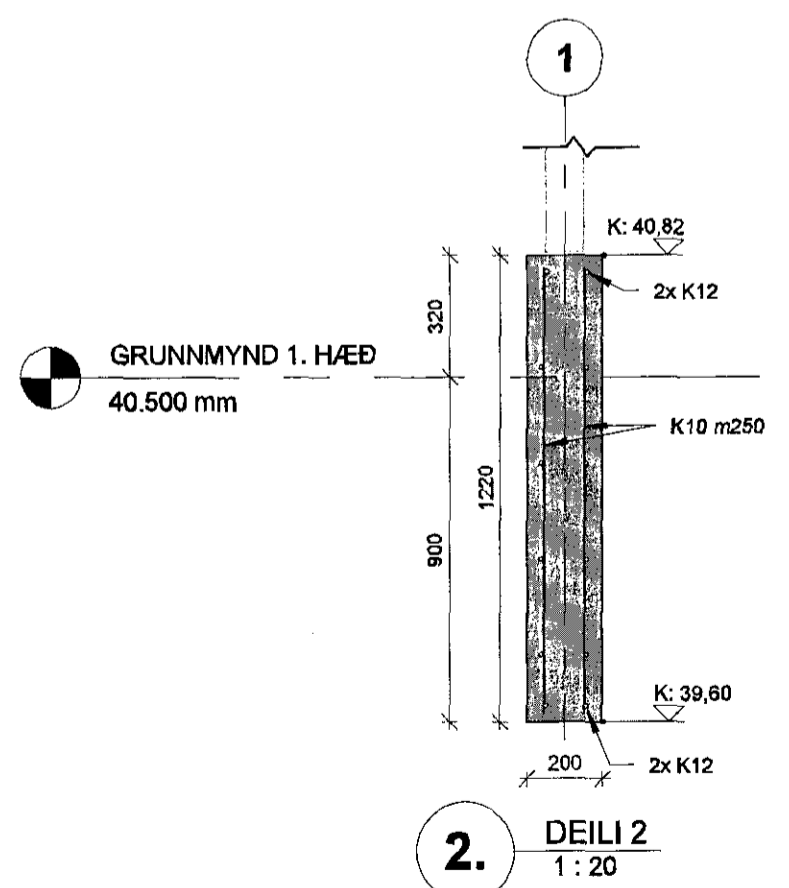
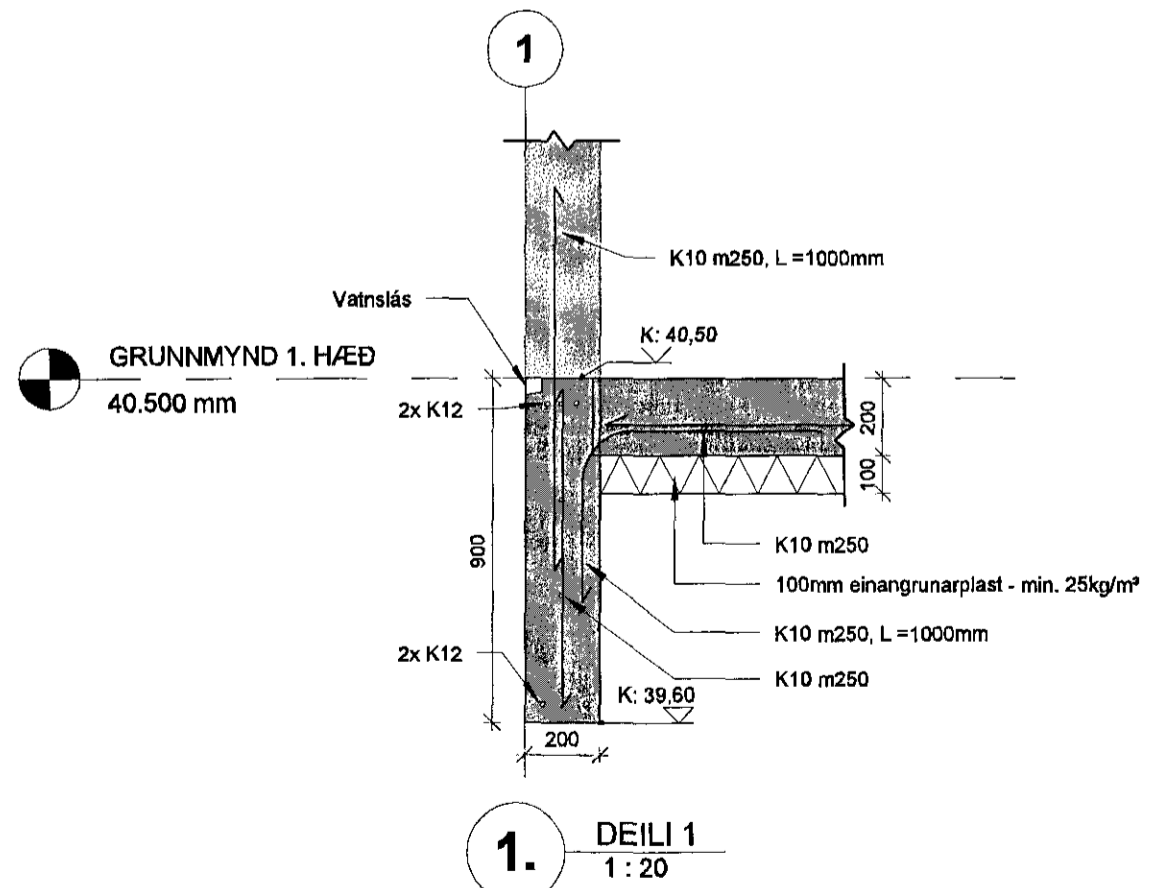
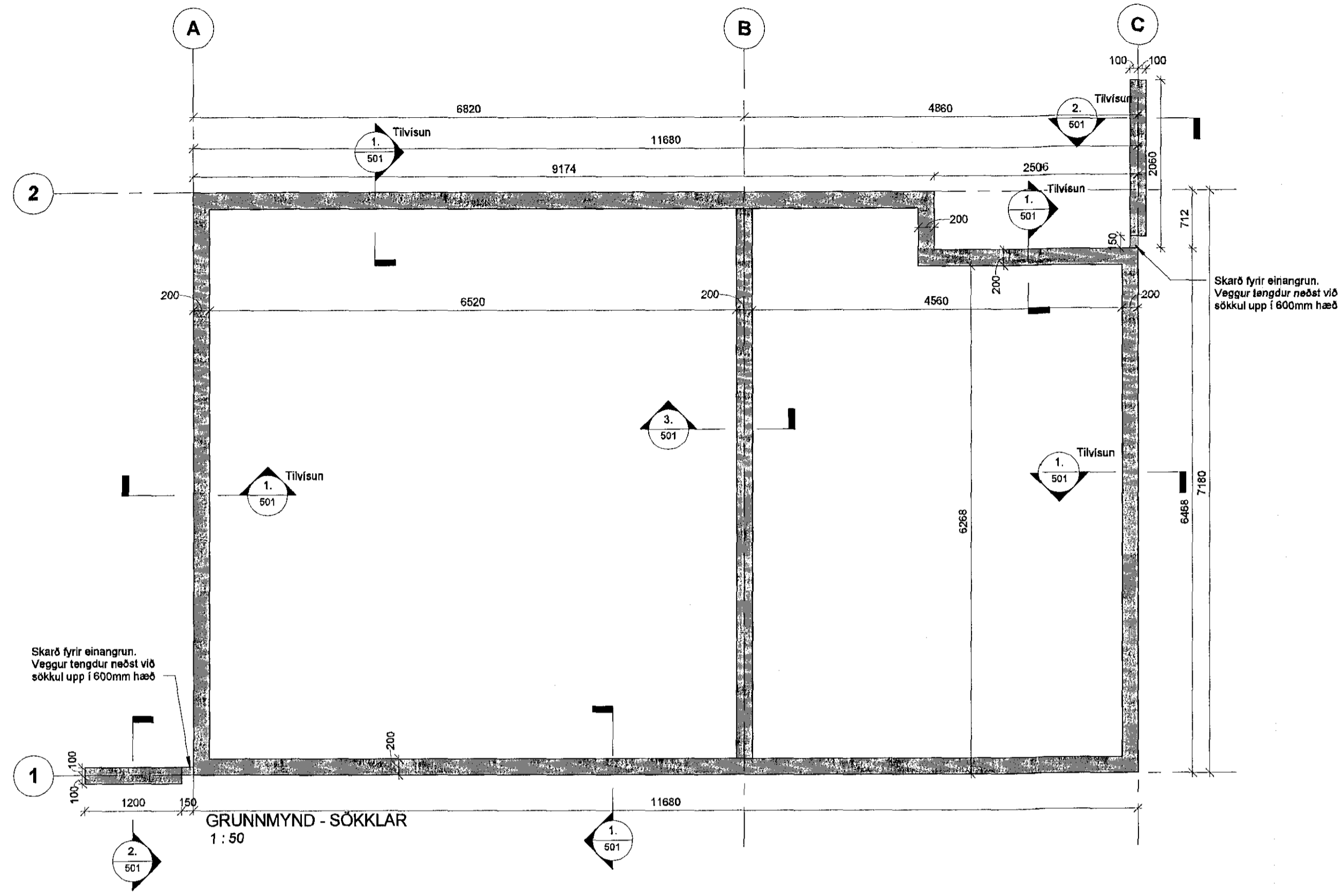


Samþykkt þann  
 3 0 NOV 2016  
 Byggingarfulltrúinn í Hafnarfjörð  
 F.h. Sigurður Steinar Jónsson



1	1. Útgáfa	20.09.2016	ADS	SH
Útg.	Skipting / Breyting	Daga	Teiknaði	Yfirfarði

Kirkjugarður Hafnarfjarðar  
 VERKGAUFI / EIGANDI  
**Verkferahús**  
 TEGUND VERKS

Hvammabraut 20A  
 GATASTADSETNING

**BURÐAVIRKI**  
 GRUNNMYND SÖKKLA OG SNIÐ

LANDNÚMÉR: 121322  
 STAÐGR.: 1400-1-44400200  
 MHL: 05  
 MKV.: 1:50/1:20  
 BLAÐSTÆRÐ: A2  
 ÚTGÁFA DAGS: 20.09.2016  
 TEIKNAD: ADS  
 YFIRFARID: GÓ/EG

1531  
 VERKNR.

501 - 1  
 RADNR. ÚTGÁFA

*Guðmundur Ósvaldsson*  
 Guðmundur Ósvaldsson  
 kt: 061254-3239

**BATTERIÐ | ARKITEKTAR**  
 Hvaleyrarbraut 32 | 220 Hafnarfjörð | S: 54 54 700 | batteri@arkitekt.is | www.arkitekt.is

© BATTERIÐ | ARKITEKTAR  
 ÖLL AFNOT OG AFRITUN TEIKNINGAR AD HLUTA EÐA Í HEILD ER HÁÐ SKRIFLEGU LEYFI HÖFUNDA