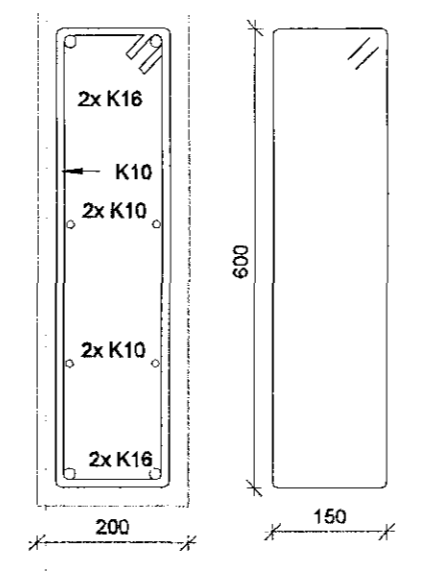
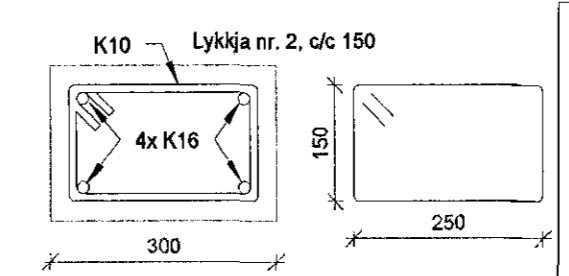


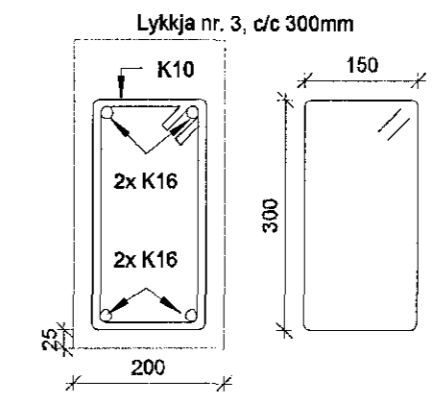
1 VEGGUR 1  
1:50



6 Lykkja nr. 1  
1:10



7 Lykkja nr. 2  
1:10

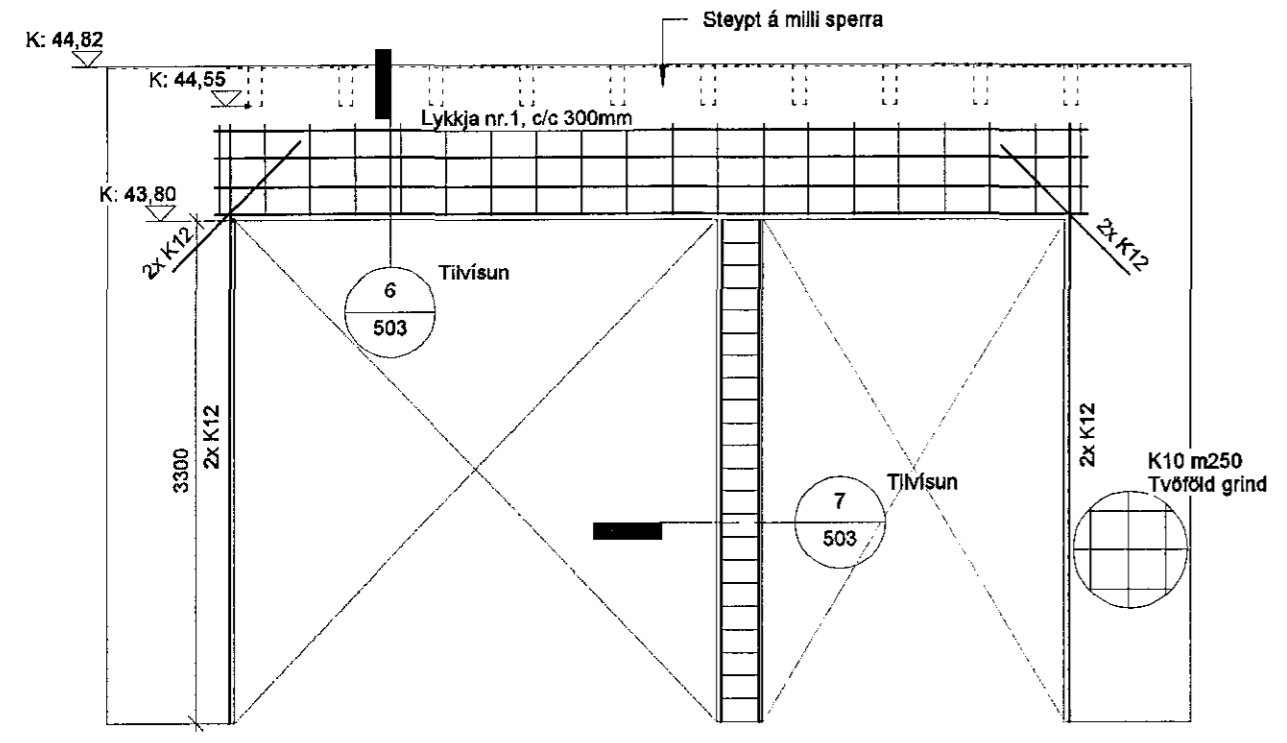


8 Lykkja nr. 3  
1:10

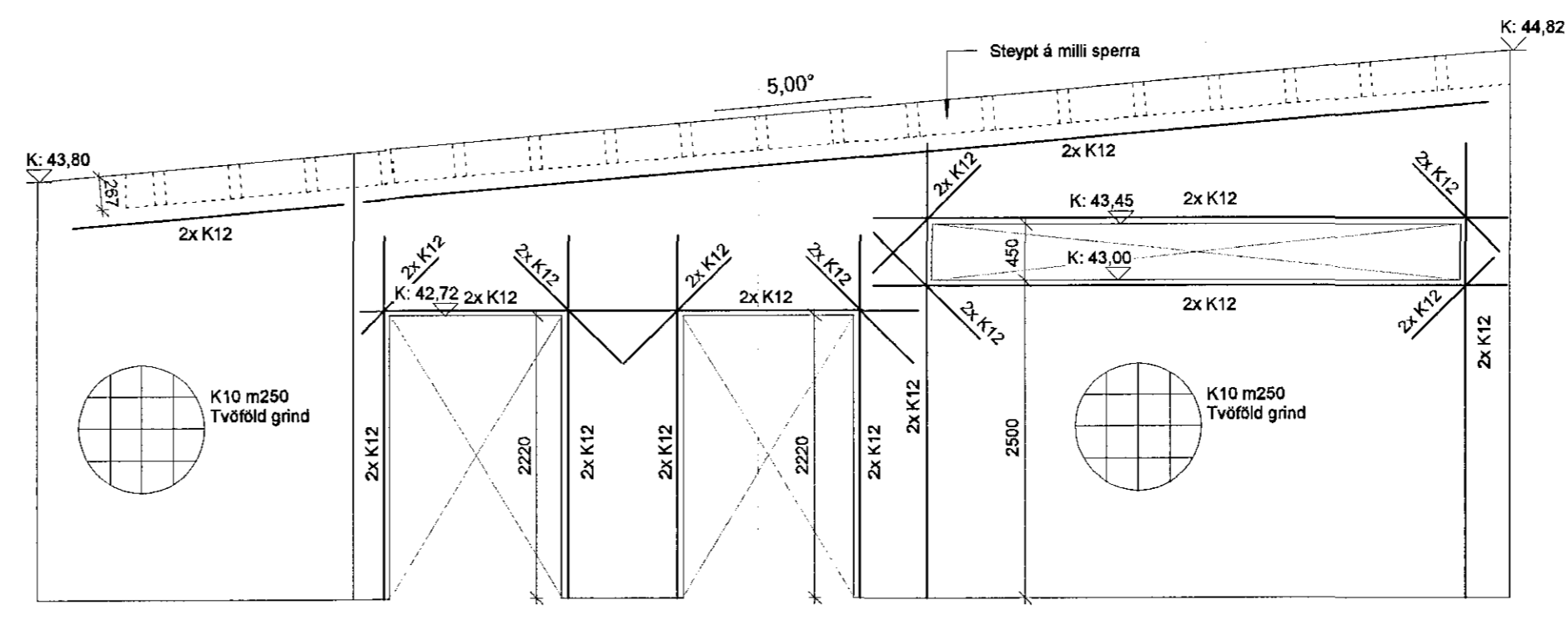
11/16 16020 25

Sambykkt þann  
30 NOV 2016  
Byggingarfulltrúinn í Hafnarfirði  
F.h. Sigurður Steinar Jónsson

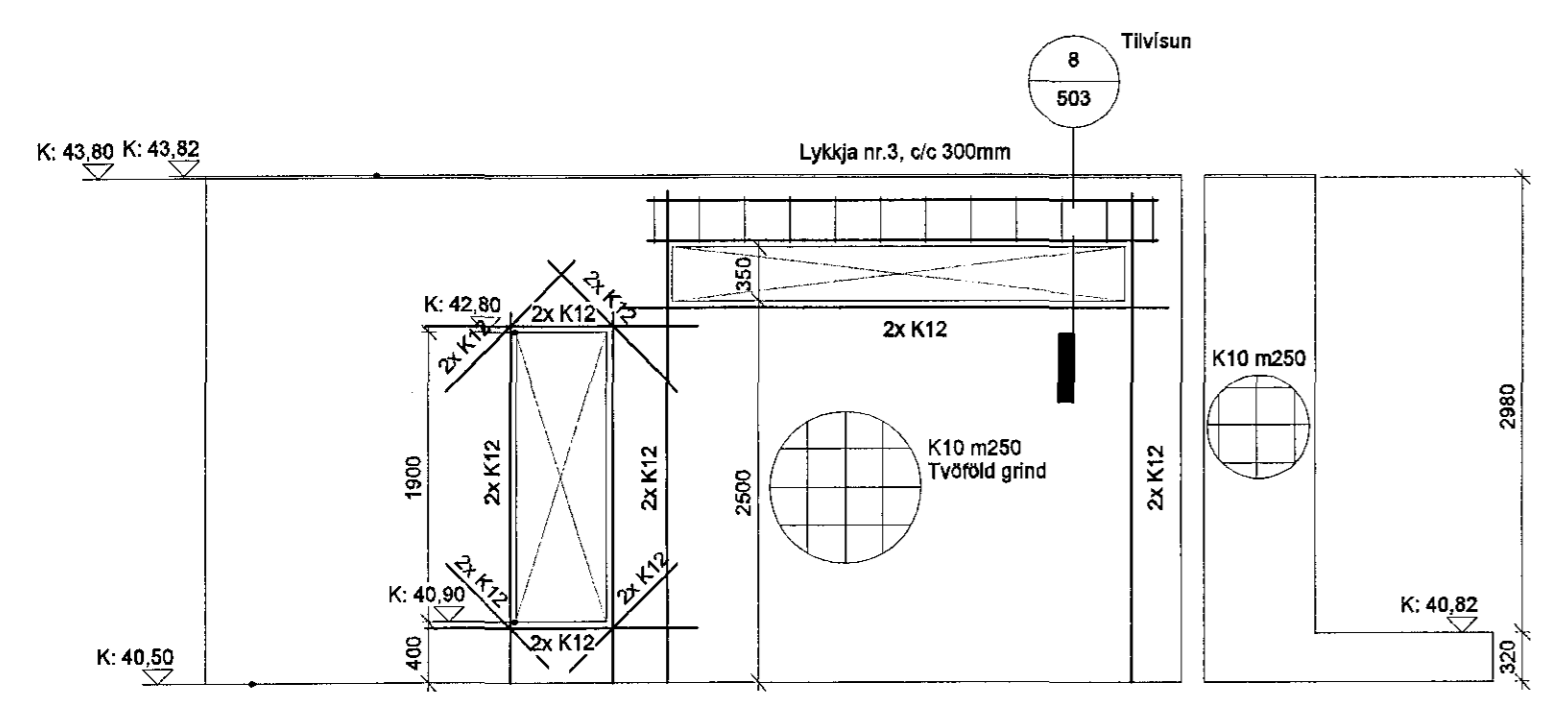
Almennur frágangur járna:  
Leggja skal 2x K12 kríngum öll glugga og hurðaup og lárétta og lóðrétta veggenda. Einnig skal setja K12 L-1200mm 45° við öll horn í glugga og hurðagötum.



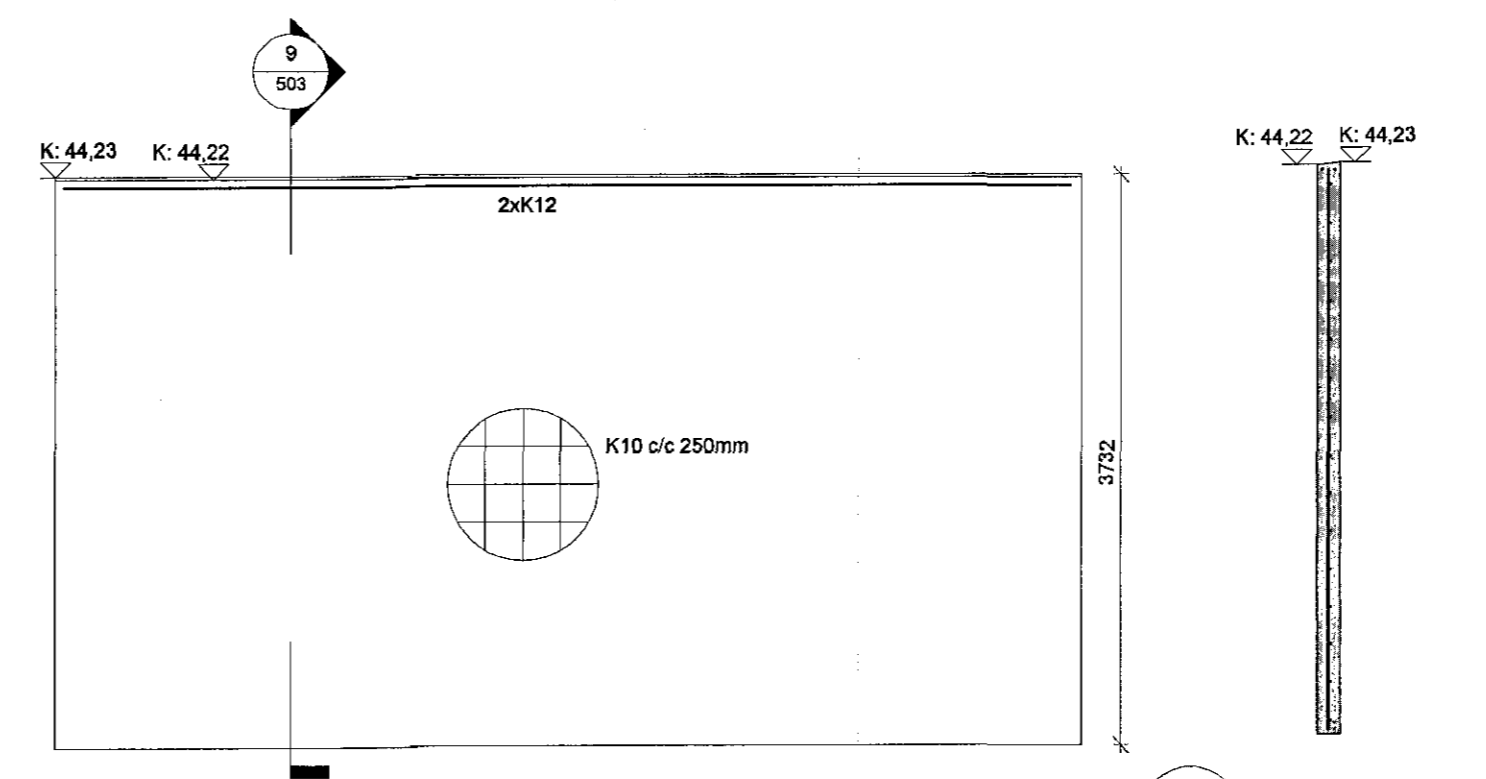
2 VEGGUR 2  
1:50



3 VEGGUR 3  
1:50



4 VEGGUR 4  
1:50



5 VEGGUR 5  
1:50

9 Snið í vegg 5  
1:50

1. Útgáfa	20.09.2016	ADS	BH
Útg. Skýring / Breyting	Daga	Teiknað	Yfirráð

Kirkjugarður Hafnarjarðar  
VERKKAUÐI / EIGANDI  
Verkfærahus  
TEGUND VERKS

Hvambraut 20A  
GATASTÆÐNING

<b>BURÐAVIRKI</b>	LANDNÚMÉR:	121322
ÁSYND VEGGJA	STADGR.:	1400-1-44400200
SNÍÐ	MHL:	05
	MKV:	1:50
	BLAÐSTÆRÐ:	A2
	ÚTGÁFA DAGS:	20.09.2016
	TEIKNAD:	ADS
	YFIRFARID:	GÓ/EG

1531 VERKNR. 503 - 1  
RABNR. ÚTGÁFA

*Guðmundur Ósvaldsson*  
Guðmundur Ósvaldsson  
kt: 061254-3239

BATTERIÐ | ARKITEKTAR  
Hvaleyraurbraut 32 | 220 Hafnarfirði | Sí: 54 54 700 | batteri@arkitekti.is | www.arkitekti.is

© BATTERIÐ | ARKITEKTAR  
ÖLL AFNOT OG AFRITUN TEIKNINGAR AD HLUTA EÐA Í HEILD ER HÁÐ SKRIFLEGU LEYTI HÖFUÐA